



ms

786 18

MODELO DE UTILIDAD

a favor de

Dña Ana AMIGO PEIRO - de nacionalidad española - domiciliada en Calle Blay, Nº 30 - BARCELONA.

por:

"Lámpara eléctrica portátil y adaptable".

-----: oOo :-----

Memoria Descriptiva

El presente modelo de utilidad tiene por objeto una lámpara eléctrica portátil y que puede adoptar fácilmente diversas formas para su sustentación o fijación, por lo que presenta una gran utilidad como lámpara auxiliar o complementaria capaz de adaptarse a un gran número



de aplicaciones distintas.

5                   Esencialmente, esta lámpara está constituida por un elemento tubular flexible, y preferiblemente algo elástico, que lleva fijado en uno de sus extremos un portalámparas con la correspondiente bombilla eléctrica y que puede estar además provisto de una pantalla apropiada, pasando el cable eléctrico de conexión de dicho portalámparas, por el interior del mismo elemento tubular, por cuyo extremo sale al exterior prolongándose en una longitud conveniente.

10                   La característica esencial de esta lámpara consiste en que el citado elemento tubular flexible, que puede ser por ejemplo de un material plástico adecuado, está provisto de un alma de cierta resistencia, de un material deformable pero no elástico, por ejemplo uno o más alambres, ya sea alojada en el hueco interior del elemento tubular, ya in-  
15                   cluida en el espesor del mismo material que lo forma.

                  Gracias a esta combinación, el elemento resultante puede adoptar cualquier forma que se desee, doblándolo o curvándolo convenientemente cuantas veces sea necesario,  
20                   para adaptarlo a la conveniencia de cada caso. De esta manera, puede disponerse en forma recta o acodada y con su extremo curvado en espiral plana, para constituir un soporte de la inclinación que convenga con una base de sustentación sobre una superficie horizontal, una mesa por ejemplo; puede igualmente arrollarse en hélice, y sujetarlo a  
25                   cualquier soporte introducido entre sus espiras; o bien, doblarlo formando una anilla o gancho para su suspensión, o de cualquier otra manera, pudiéndose obtener en la práctica un número de soluciones prácticamente ilimitado.

30                   A continuación se describe con mayor detalle la

786 18

26



lámpara objeto de este modelo de utilidad, haciendo referencia al plano adjunto en el que se representa un ejemplo práctico de realización del mismo.

5 La figura 1 es una vista de la lámpara extendida, mostrando su disposición.

Las figuras 2, 3 y 4 son otros tantos ejemplos de distintas formas que puede adoptar la lámpara en su utilización.

10 Esta lámpara está constituida por un tubo -1- de diámetro y de sección convenientes, construido de un material plástico, u otro adecuado, flexible y eficientemente elástico, que lleva dispuesto en su interior, a modo de alma, un alambre -2- de cobre o de otro material deformable pero no elástico y que presenta una resistencia conveniente, permitiendo esta combinación dar la forma que se  
15 desee al elemento tubular resultante, gracias a la flexibilidad del conjunto, el cual conserva la forma recibida por efecto de la relativa rigidez que le comunica el alambre interior o alma -2-.

20 Dicho tubo -1- está destinado a constituir el pie o soporte de la lámpara, con cuyo fin lleva fijado en uno de sus extremos un portalámparas -3- destinado a recibir la correspondiente bombilla eléctrica -4-, pudiendo llevar además una pantalla -5-, la cual se ha representado con  
25 líneas de trazos por tratarse de un elemento no esencial, que puede por tanto adoptar diversidad de formas y de disposiciones.

30 Gracias a la forma tubular del elemento de soporte -1-, el cable de conexión -6- de la lámpara puede hacerse pasar por el interior del mismo, saliendo al exterior por



786 18

26 ENE.

el extremo libre, que puede protegerse por medio de un tapón obturador -7- provisto de un orificio para el paso de dicho cable -6-, el cual se prolonga en la longitud que convenga, terminando en la correspondiente clavija -8-.

5 Asi dispuesta la lámpara, puede doblarse, curvarse o arrollarse convenientemente el soporte flexible -1- para darle una configuración determinada, que en cada caso particular de utilización permita que la lámpara se sostenga por sí misma, sujetarla o suspenderla de cualquier soporte, 10 o incluso sostenerla simplemente con la mano. Algunas de estas posibles disposiciones se representan, áclamente como ejemplo, en las figuras 2, 3 y 4. En las dos primeras, la parte extrema del soporte tubular elástico -1- se ha curvado sobre sí misma formando una espiral plana -9- que actúa de base de sustentación, prolongándose el resto del soporte 15 -1- normalmente o inclinado respecto al plano de esta espiral -9-, ya sea en forma más o menos recta como en la figura 2, o bien acodada o doblada como en la figura 3. En el ejemplo de utilización de la figura 4, el soporte tubular -1- está arrollado formando una hélice -10-, que permite sujetarla a cualquier soporte, por ejemplo a la ca- 20 becera de una cama, introduciendo ésta entre las espiras de la hélice -10-.

Con el soporte tubular -1- extendido, o ligeramente 25 curvado o doblado, puede también utilizarse ventajosamente como lámpara de mano para alumbrar lugares difícilmente accesibles, e incluso puede arrollarse o colgarse del cuello para obtener una iluminación localizada en determinados trabajos.

30 En resumen, según las características que presente



cada caso particular, podrá darsele la forma que selucione de la manera más práctica posible las necesidades del momento;

5 Ya se comprende que los diversos detalles de forma de construcción y complementarios, que no sean esenciales, podrán variar ampliamente, sin salirse por ello de los límites del presente modelo de utilidad. Así por ejemplo, el alambre o alambres que constituyen el alma resistente del elemento tubular -1-, pueden estar incluidos en el espesor del material que lo forma.

10

----- N O T A -----

Se reivindica como objeto de este modelo de utilidad:

15 1.- Lámpara eléctrica portátil y adaptable, caracterizada por comprender un soporte alargado, deformable y capaz de recibir y de conservar diversidad de formas por doblado, curvado o arrollado, para constituir con un mismo soporte distintas disposiciones de sustentación, suspensión, apoyo o sujeción de la lámpara.

20 2.- Lámpara eléctrica según la reivindicación anterior caracterizada porque el soporte deformable está constituido por un elemento tubular de un material flexible y de cierta elasticidad, provisto en su interior de un alma deformable no elástica de resistencia suficiente para mantener al elemento tubular en la posición y forma recibidas.

25

3.- Lámpara eléctrica según las reivindicaciones anteriores, caracterizada porque el alma deformable y resistente está incluida en el espesor del material del elemen-

26 ENE.



786 18

te tubular flexible y elástico.

4.- Lámpara eléctrica según las reivindicaciones anteriores, caracterizada porque en un extremo del elemento tubular de soporte va montado un portalámparas, y eventualmente una pantalla, pasando el correspondiente cable de conexión por el interior del elemento tubular, por cuyo extremo opuesto sale al exterior, prolongándose en la longitud necesaria.

5

5.- Lámpara eléctrica portátil y adaptable.

10

Esta memoria consta de seis páginas escritas por una sola cara.

BARCELONA, 26 ENE. 1960

P. A.  
JOSÉ M. P. ...



78618

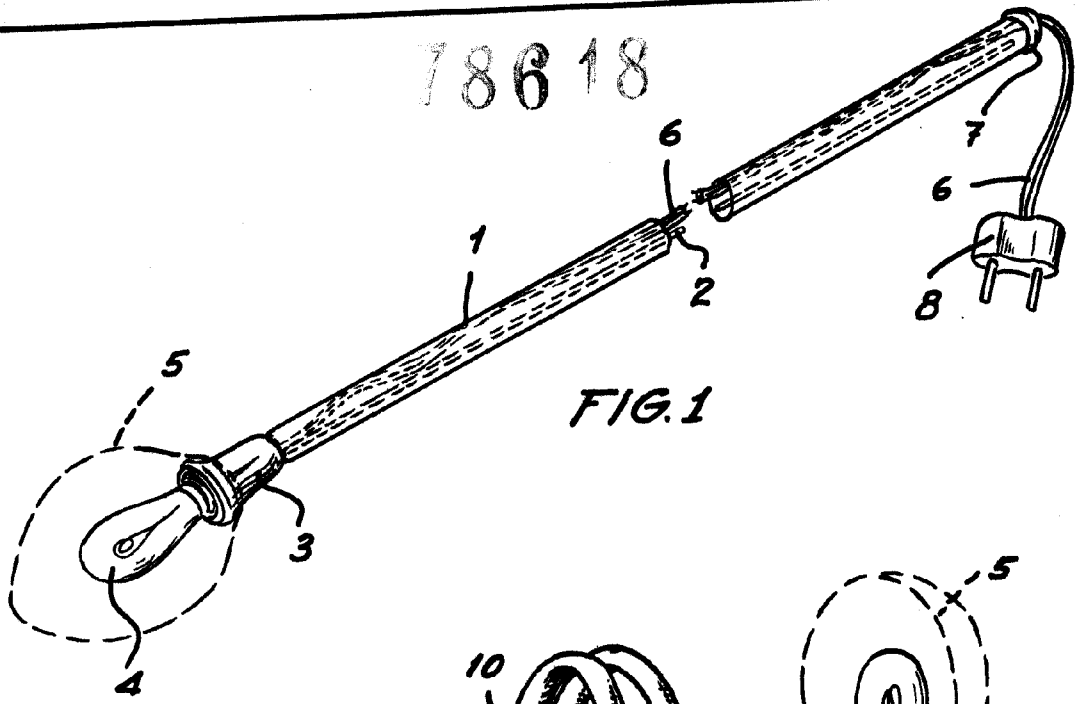


FIG. 1

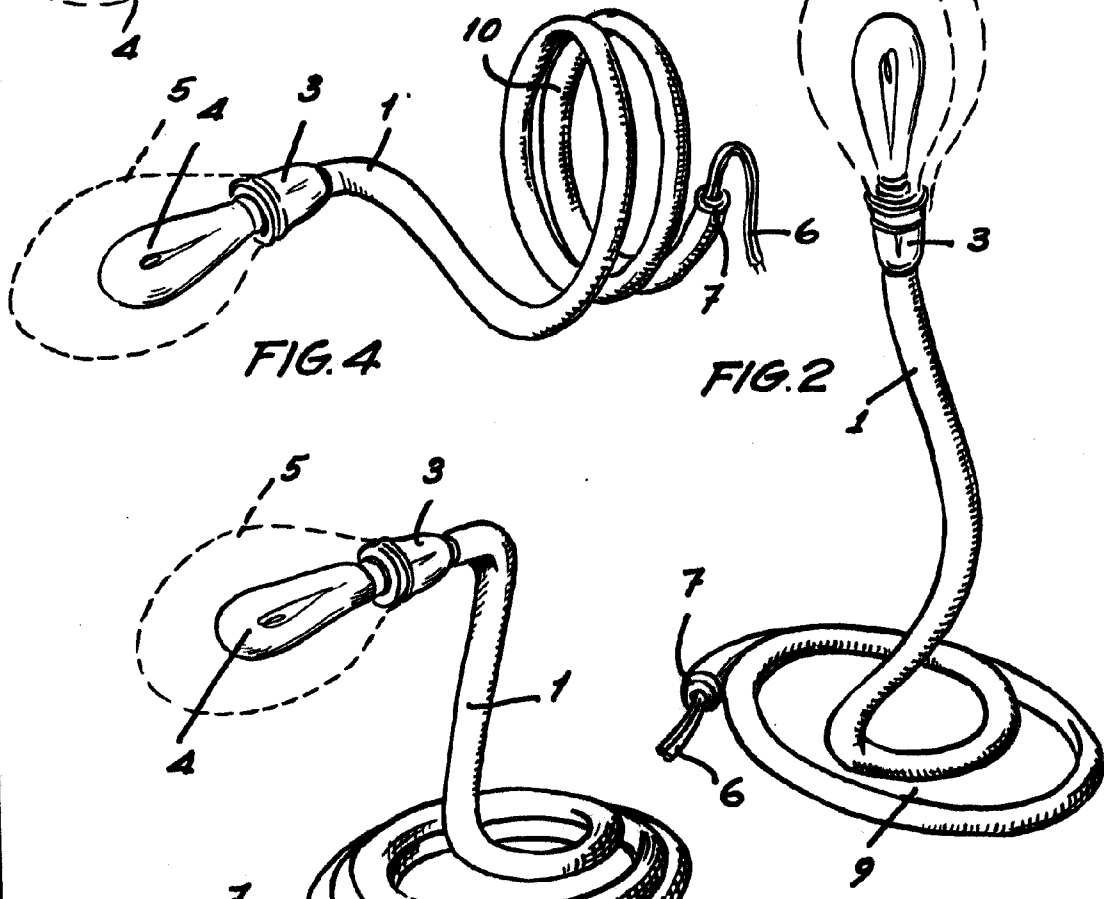


FIG. 4

FIG. 2

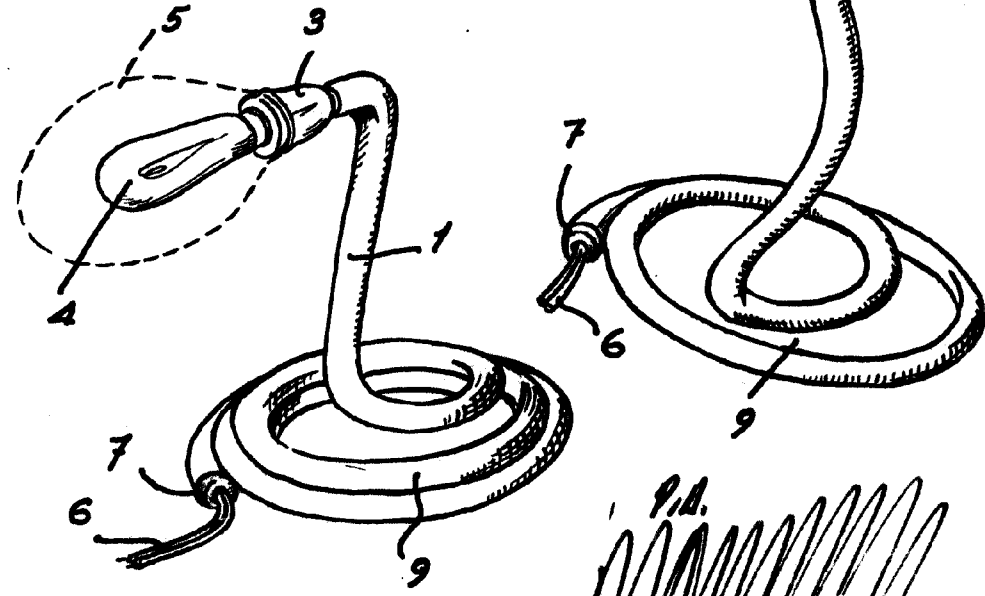


FIG. 3

P.A.  
JOSE M. SOLER  
P.P.