

78601

**MODELO DE UTILIDAD**

por 20 años

por "UNAS TIJERAS PERFECCIONADAS", a favor de D. José Monserrat Pou, de nacionalidad española, domiciliado en Nataró (Barcelona), Ronda de Carlos III, s/n.

.....

**MEMORIA DESCRIPTIVA**

Se describe en este Modelo de utilidad, unas tijeras perfeccionadas, de características muy interesantes por cuanto permiten el recambio de los elementos de corte de una manera muy fácil y cómoda, haciendo posible el

5. mantener las tijeras en las mejores condiciones de servicio. Ello es especialmente cómodo en los casos de utilización intensa y prolongada, como sucede en sastrería, confección y similares.

Esencialmente consisten en dos brazos de soporte

articulados entre sí por medio de un eje pasante, que llevan unidos por medio de tornillos, los dos elementos de corte, los cuales presentan una forma ligeramente arqueada transversalmente.

5. Los brazos de soporte pueden ser de cualquier material no dotado de especiales características de dureza o resistencia mecánica, lo cual simplifica la fabricación y reduce los costes.

10. Para su mejor comprensión, se adjuntan, a título de ejemplo, unos dibujos representativos de unas tijeras realizadas de acuerdo con el presente Modelo.

15. La figura 1 es una vista en planta de dichas tijeras, con secciones parciales, la figura 2 es una vista frontal de uno de los elementos de corte, y la figura 3 es una vista lateral de los dos elementos curvados de corte.

20. Según tales figuras, este Modelo consiste esencialmente en dos brazos -1- y -2-, articulados entre sí mediante un eje pasante -3-, los cuales llevan unidos mediante los tornillos -4-, sendos elementos de corte -5- y -6-, los cuales son de estructura ligeramente curvada transversalmente.

25. El recambio de los elementos de corte-5- y -6-, es de gran rapidez y precisa solamente el desmontaje de los tornillos -4-, no precisando ajuste alguno del eje de articulación -3-, dada la forma arqueada de los mismos.

Todo cuanto no afecte, altere, cambie o modifique la esencia de las tijeras descritas, será variable a los efectos del actual Modelo.

N O T A.

30. Se reivindica como objeto de este registro por Modelo de utilidad:

- 1.- Unas tijeras perfeccionadas, caracterizadas por consistir en dos brazos articulados según un eje pasante, los cuales llevan unidos de modo recambiable, por medio de tornillos roscados, sendos elementos activos de corte, los cuales son ligeramente arqueados en sentido transversal.
- 5.

Sean cuales fueren las circunstancias que concurren en la esencialidad del Modelo de utilidad definido en la anterior reivindicación, cuyo objeto es:

2.- "UNAS TIJERAS PERFECCIONADAS".

10. Consta la presente memoria de tres hojas foliadas, mecanografiadas por una sola cara y del dibujo adjunto.

Barcelona, dieciocho de enero de mil novecientos sesenta.

P.A. de D. José Monserrat Pou

L. DURÁN CORRETJER  
P. P.



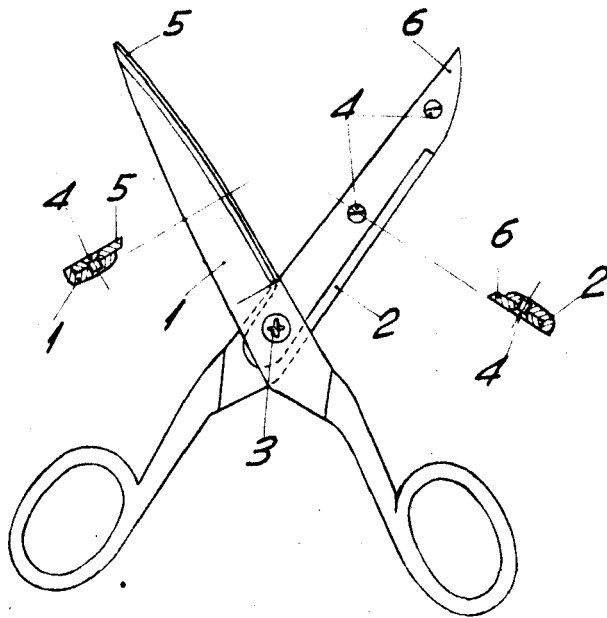


Fig. 1



Fig. 2

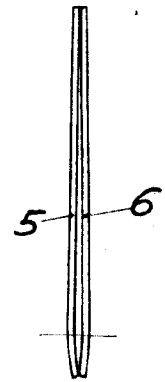


Fig. 3

BARCELONA, 18 ENERO DE 1960

L. DURAN

p.p.