



MEMORIA DESCRIPTIVA

correspondiente a un MODELO DE UTILIDAD por veinte años en España, a favor de Don Pedro DUTOR MORINO, de nacionalidad española, residente en VALENCIA, Sevilla número 7, por: "ENVASE PERFECCIONADO PARA FRITURAS".

La campaña de abaratamiento de artículos de consumo de boca que en realidad con una faceta u otra siempre ha existido se encuentra en los últimos tiempos recrudecida y plantea un aspecto nuevo y con él nuevos problemas en constante renovación.

5.-

Efectivamente en sus primeros pasos se abordó el problema de la presentación de artículos ya envasados para el ahorro de dependencia, tiempos perdidos, etc.

Rebasada esta etapa, se presenta actualmente

10.- el problema de presentación de artículos conservados



pero no en lata, ya que este tipo de presentación, por el precio de la hojalata o de la chapa empavonada le hacen antieconómico a menos que se trate de artículos de gran concentración e alto precio, pero inaceptables para artículos baratos o de mas volumen, circunstancias ambas de definitiva repercusión en la baja de precios de adquisición al público.

5.- Los primeros artículos que en este aspecto pueden salir al mercado son los fritos, por ejemplo las patatas fritas a la inglesa.

10.- Estos artículos requieran envasado muy barato y sin embargo que garantice la presentación y sobre todo la conservación.

15.- En el caso concreto de las patatas fritas, por ejemplo, estas han de conservar su crujancia, factor este, de elemental importancia en su conservación para que el artículo alcance el favor del público que es, en definitiva, lo que se busca.

20.- Por tanto los tipos de envase hasta ahora lanzados al mercado no son aptos para los fines que ahora se pretenden ya que si bien sirven para racionar y mantener limpios los artículos no lo son para la conservación de "recien hecho" absolutamente necesaria.

25.- El envase en cuestión ha de producir una atmósfera cerrada, absolutamente cerrada, pero naturalmente de fácil cierre, poco precio, ligereza de peso, bonita presentación, etc.

30.- El envase cuyo invento es objeto del presente expediente de solicitud de Modelo de Utilidad, reúne las características señaladas.



Adjuntamos dibujos en los cuales se muestra una manera de llevarlo a la práctica si bien haremos constar que se cita a título de ejemplo pero sin carácter limitativo alguno y sobre él haremos una descripción mas detallada.

5.-

En efecto en la figura primera mostramos un tubo de polietano, transparente y aunque en nuestro dibujo no se muestra se comprende que es susceptible de tipografiar (1).

10.-

Estos tubos cerrados por ambos lados vienen siendo usados para envasar pero los cierres logrados no son herméticos y de ahí la necesidad de superar lo conocido.

15.-

La figura 2ª, muestra al mismo tubo cerrado por ambos lados pero no en la forma usual sino a doble cierre electrónico e sea por fusión superficial del material con lo cual y debido a la duplicidad del mismo se hace hermético pues el aire exterior, susceptible siempre de atravesar un cierre lineal no lo es de

20.-

hacerlo si este es doble o si no se limita a una línea sino que se hace sobre una zona o banda.

En esta figura el tubo es (2) siendo (3) y (4) las dobles soldaduras que hermetizan el cierre.

25.-

Estas soldaduras son realmente franjas estrechas pero de espesor tan ancho como sea necesario para garantizar el cierre en función del tamaño y por tanto del espesor del material, pudiendo confundirse y constituir una banda si así fuera menester.

30.-

La figura 3ª, muestra un paquete (5) conteniendo patatas (6) ya dispuesto para ser lanzado al mercado.

63 FEB



3.- Descrito suficientemente el invento así como una manera de llevarlo a la práctica se hace constar de una manera expresa que del mismo se hará tan extenso uso en tamaño, colores, materiales como la Ley permite siendo susceptible de modificaciones de detalle siempre que no afecten a su fundamento.

N O T A

En resumen EL MODELO DE UTILIDAD recaerá sobre las particularidades de las siguientes

10.-

REIVINDICACIONES

1.- Envase perfeccionado para frituras, caracterizado por estar constituido por un continente de material flexible, tubular herméticamente cerrado en sus dos extremos; una vez llenado del artículo a expender, mediante dobles soldaduras a cada lado constituida cada una por una banda de espesor y separación de la pareja predeterminada en relación con el tamaño del paquete y espesor del tubo del que se parte.

15.-

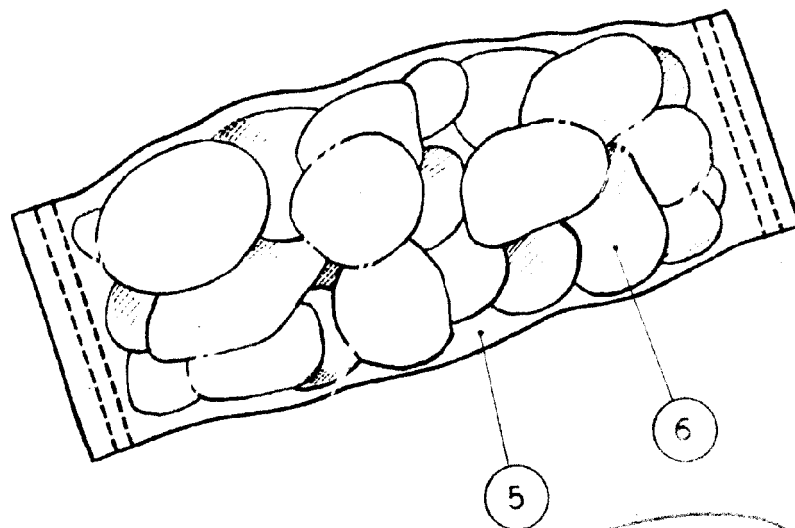
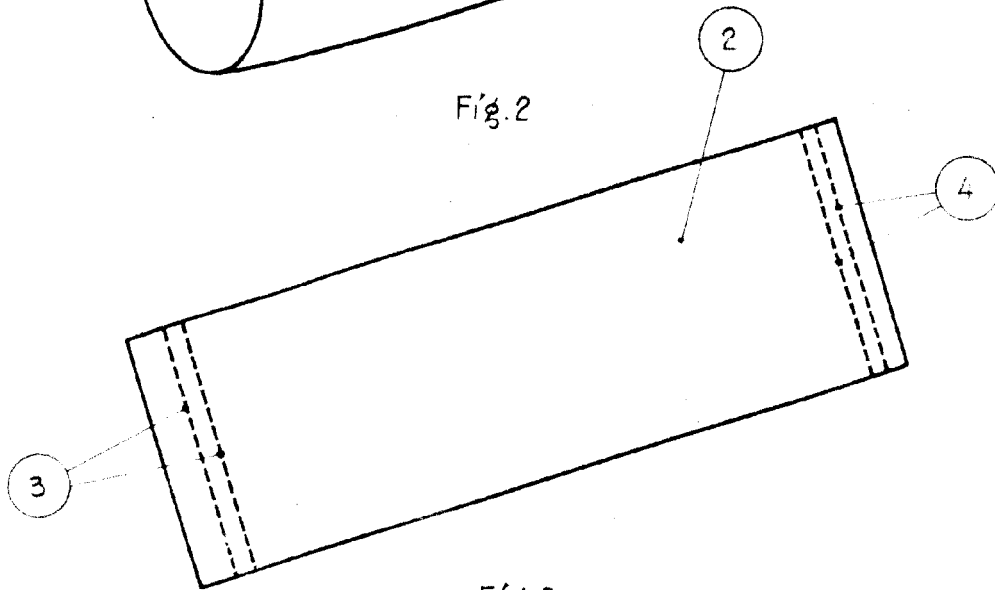
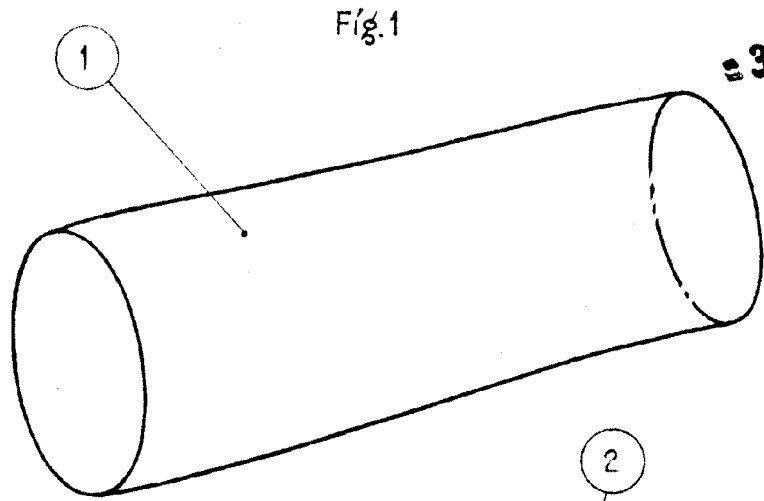
2.- "ENVASE PERFECCIONADO PARA FRIETURAS"

20.-

Todo tal y como queda descrito y reivindicado en la presente memoria que consta de cuatro hojas escritas a máquina por una sola de sus caras y se ilustra con los dibujos que a la misma se acompañan.

Madrid 3 de Febrero de 1.960

[Handwritten signature]



Madrid 3 de Febrero 1.966

Escala variable.