

- 2192



105.8

MODELO DE UTILIDAD

que por veinte años se solicita a favor de Don JESUS CASAUS ABAD, domiciliado en Logroño, Queipo de Llano, 5, y que ha de recaer sobre RECIPIENTE DE CAUCHO CON BORDE REFORZADO.--

-----  
M e m o r i a D e s c r i p t i v a  
-----

El registro del Modelo de Utilidad que se solicita tiene por objeto garantizar la explotación exclusiva en todo el territorio nacional y plazas de soberanía de un recipiente de caucho con borde reforzado, conforme se describe a continuación y se representa gráficamente en el adjunto dibujo, a título de ejemplo.

Son ya conocidos los recipientes de caucho contruídos principalmente con materiales procedentes del desguace de carcacas de cubiertas de neumáticos y que tienen su principal aplicación en la recogida y transporte de líquidos y áridos en los trabajos de la construcción, así como también en las faenas agrícolas para la recolección de frutos tales como olivas, naranjas, almendras, etc. y, en general para contener y transportar materiales y productos de todas clases, tanto sólidos como líquidos.

Dichos recipientes de caucho van provistos de asas y como



sus paredes no son rígidas, tiende a cerrarse su boca diametralmente cuando se cogen ambas asas con una sola mano a fin de tener la otra mano libre para el trabajo.

5 Esto representa un defecto importante, pues entorpece la labor del operario y, buscando la manera de obviarlo, el solicitante del Modelo de Utilidad a que se refiere la presente memoria ha ideado un medio eficaz y económico de prestar cierta rigidez a la boca del recipiente aplicando a la periferia superior del recipiente un refuerzo consistente en un aro cuyo material puede obtenerse también del desguace de las carcacas de cubiertas de neumáticos y que está constituido por el talón que a manera de cordón grueso de caucho, armado con alambre de acero en su centro, llevan dichas cubiertas en sus bordes y que sirven de sujeción entre la llanta de las ruedas del coche y las cámaras respectivas.

10 Para la mejor comprensión del Modelo cuyo registro se pretende, se acompañan dibujos ilustrativos de una de las formas en que puede ejecutarse.

15 La figura I es la vista semiseccionada de uno de estos recipientes en el que se omiten las asas, ya que estas pueden ser de cualquier tipo conocido.

20 La figura II es una vista en planta del mismo recipiente.

25 En ambas figuras, 1 es el aro de refuerzo, objeto principal del registro, que se acopla mediante remaches, grapas, clavos o cualquier otro medio adecuado conocido; 2 es la periferia lateral; 3 es el fondo también procedente del desguace de cubiertas, y 4 representa el vulcanizado del fondo al cuerpo lateral.

Los materiales, forma, tamaño y disposición de los elementos serán susceptibles de variación siempre que ésta no suponga una alteración de la esencialidad del invento.

Los términos en que se ha redactado esta memoria deberá ser tomada siempre en sentido amplio, no limitativo.

= tres =



NOTA DE REIVINDICACIONES

76592

Se reivindica como propia y nueva invención en España a favor de Don JESUS CASAUS ABAD, residente en Logroño, según las siguientes reivindicaciones:

5 PRIMERA.- Recipiente de caucho con borde reforzado caracterizado en que lleva acoplado a la periferia exterior de su boca un aro grueso y de sección oblonga, de caucho, armado en su centro con una pluralidad de alambres acerados, el cual aro va sujeto al recipiente por cualquier medio adecuado conocido, estando destinado  
10 a dar cierta rigidez a la boca del recipiente.

SEGUNDA.- RECIPIENTE DE CAUCHO CON BORDE REFORZADO.-

Tal y como se deja descrito en la memoria precedente que consta de tres hojas foliadas y mecanografiadas por una sola de sus caras y una de planos.

15 Madrid a tres de Febrero de mil novecientos sesenta.

P. A. de Don Jesús Casaus Abad

Victor Gil Vega  
P. P.

Fig. I

78592

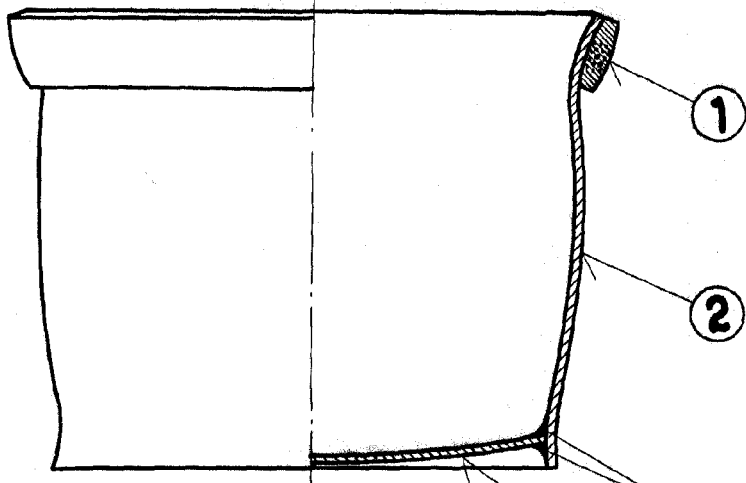
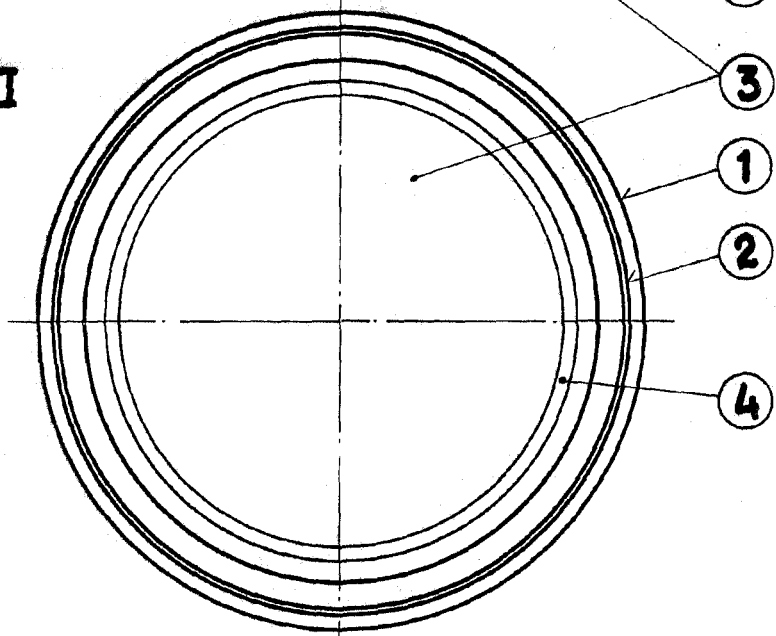


Fig. II



Escala variable

Logroño, 24 de enero de 1960

Victor Gil Vega

P. P.