

78591

MEMORIA DESCRIPTIVA

que se acompaña a una solicitud de modelo de utilidad, por veinte años, para España y sus Posesiones, por DISPOSITIVO DE ARTICULACION DE BATIENTES, PERFECCIONADO, a favor de don Francisco Vilaplana Blasco, de nacionalidad española, residente en Valencia, calle de Sueca núm. 64.

5 El presente modelo de utilidad recae sobre un dispositivo de articulación de batientes, en especial, de los que se acoplan a marcos de carpintería metálica, que ofrece unas especiales características de sencillez, tanto en su fabricación como en su ejecución material, al propio tiempo que una gran solidez y un perfecto afianzamiento.

10 Para mejor ilustración de la presente memoria, se acompaña una hoja de planos que muestra un ejemplo ejecutivo de la invención citado a título de ejemplo meramente informativo, sin carácter limitativo, ya que caben variantes de realización dentro del espíritu de la invención, sin que éste se altere. En dichos planos,

La fig. 1 muestra una vista frontal, lateral por los

78591



dos lados, y en planta, de la pieza soporte.

15

La fig. 2 muestra una vista frontal, lateral y en planta, de la pieza que acoge la parte interna del perfil, haciendo las veces de arandela.

La fig. 3 muestra el bulón o pasador.

20

La fig. 4 muestra la oreja que, atravesada por el bulón, se acopla articuladamente a la pieza soporte.

25

Según la invención, tenemos una pieza soporte (1) constituida por una pletina alargada, que presenta dos dobles, una a cada lado, en ángulo recto (2-2'). Estas dobles constituyen los lados de la pieza soporte (1) y presentan una pequeña desviación oblicua terminando en una arista redondeada; uno de estos lados tiene una perforación circular (4) y el otro una perforación cuadrada (5) para dejar paso a un bulón o similar (9) que tiene un vástago redondo y que presenta un pequeño resalte cuadrado (10) junto a su cabeza (11). La parte superior (1) de la pieza soporte tiene una perforación pasante cerca de cada uno de sus extremos (A-B), y se caracteriza por ser esencialmente plana.

30

35

En la parte interior de dicha pieza (1) se acopla mediante los tornillos de fijación del conjunto (representados en el plano separados) una pieza (7) dotada de una bisera plana (8) que se sitúa paralelamente a la pieza (1); entre estas dos piezas, queda introducida la aleta del perfil metálico correspondiente, del marco del batiente, de manera que esta pieza (7) sirve a la vez como una especie de arandela de fijación y el faldón (7) que es ligeramente oblicuo respecto al plano superior (8) hace de embellecedor, tapando a la vista las cabezas de los tornillos.

40

A este conjunto, se acopla una oreja (12) que en su parte superior presenta un resalte cilíndrico axialmente

78591



45

perforado, para dejar paso, con cierta holgura, al bulón (9), mediante el cual se fija articuladamente a la pieza soporte (1). Esta oreja (12), además del resalte cilíndrico (13) citado, tiene su arista opuesta dotada de un rebaje o muesca para aligerar peso, y dos perforaciones para permitir la fijación del batiente.

50

Finalmente, sólo resta consignar que en el presente modelo de utilidad caben cuantas variantes de realización sean factibles sin que se altere el espíritu que lo anima, pudiéndose fabricar en toda clase de materiales y medidas adecuadas, sin limitación.

55

- - - - -

60

NOTA - Descrito suficientemente lo que antecede, sólo resta consignar que lo que se declara propio, nuevo y útil del solicitante, es lo contenido en las siguientes:

REIVINDICACIONES

65

1 - Dispositivo de articulación de batientes, perfeccionado, caracterizado por constar de una pieza soporte formada por una pletina que presenta dos dobleces en ángulo recto una a cada lado, y cuya superficie es esencialmente plana; presentando cada uno de los lados, una ligera desviación oblicua, y terminando redondeados.

70

2 - Dispositivo, según reivindicación 1ª caracterizado porque uno de los lados, presenta junto a su extremo redondeado, una perforación cuadrada, y el otro lado presenta una perforación simétricamente dispuesta, esencialmente redonda.

3 - Dispositivo, según reivindicaciones 1 y 2, caracterizado porque en el interior de esta pieza soporte



78591

75

se acopla una pieza que actúa a manera de arandela, formada por una superficie plana que presenta una doblez axial formando un diedro agudo; teniendo en la superficie plana citada, unas perforaciones para dejar paso a unos tornillos con los cuales se acopla a la pieza soporte, que presenta, a su vez, perforaciones para dejar paso a dichos tornillos, para fijación de este conjunto.

80

4 - Dispositivo, según reivindicaciones de 1 a 3, caracterizado porque a la pieza soporte, se acopla, por sus orejas laterales, y merced a un bulón que hace de eje de articulación, una oreja de fijación al batiente, que tiene su superficie plana, terminando por el extremo de acoplaje al bulón, en un resalte cilíndrico axialmente perforado para dejar paso, con cierta holgura, al citado bulón.

85

5 - Dispositivo, según reivindicaciones de 1 a 4, caracterizado porque la arista opuesta a la del resalte cilíndrico, presenta una muesca en su centro, y la oreja citada tiene perforaciones para fijación, mediante tornillos, al batiente.

90

6 - Dispositivo, según reivindicaciones de 1 a 5, caracterizados porque el bulón que hace de eje de articulación entre el soporte y la oreja descrita, presenta un vástago redondo, teniendo en uno de sus extremos un resalte pequeño de sección cuadrada, rematado por una cabeza, para su más exacto acoplaje a las perforaciones redonda y cuadrada, respectivamente, de las orejas laterales de la pieza soporte antes descrita.

95

100

7 - DISPOSITIVO DE ARTICULACION DE BATIENTES, PERFECCIONADO.

105

Todo según queda descrito en la presente memoria,

78591



que consta de cinco hojas foliadas y mecanografiadas por una sólo cara, con un total de ciento ocho líneas y hoja de planos que se acompaña.

Madrid 3 febrero 1960

P.a.

C. Varayo



78591

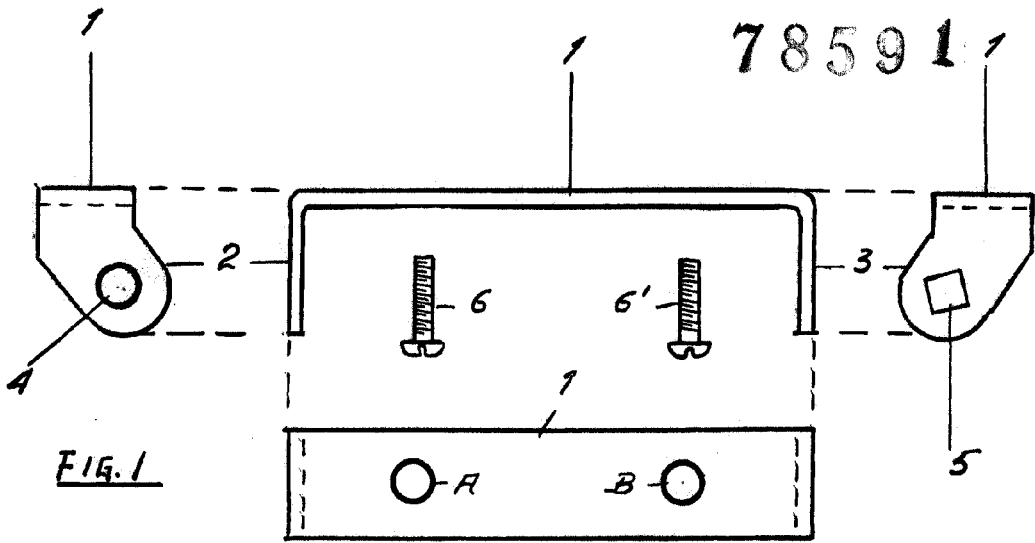


FIG. 1

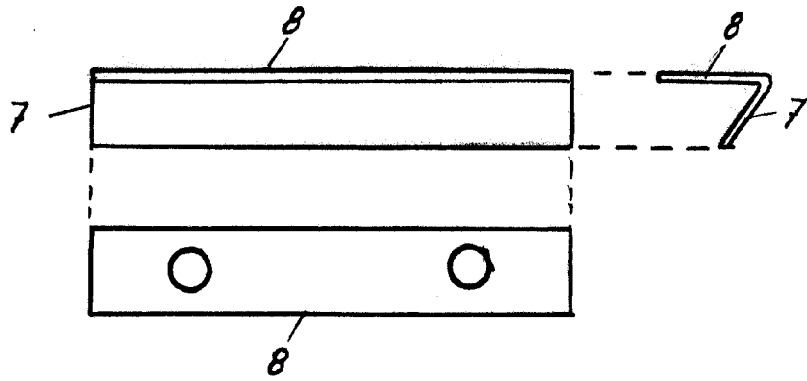


FIG. 2

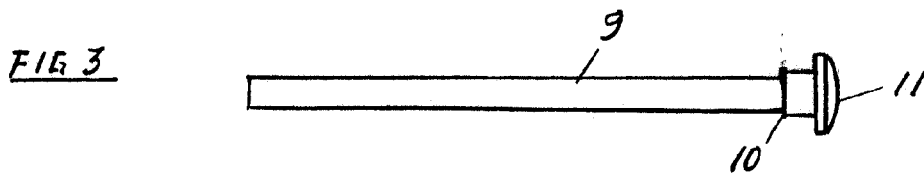


FIG. 3

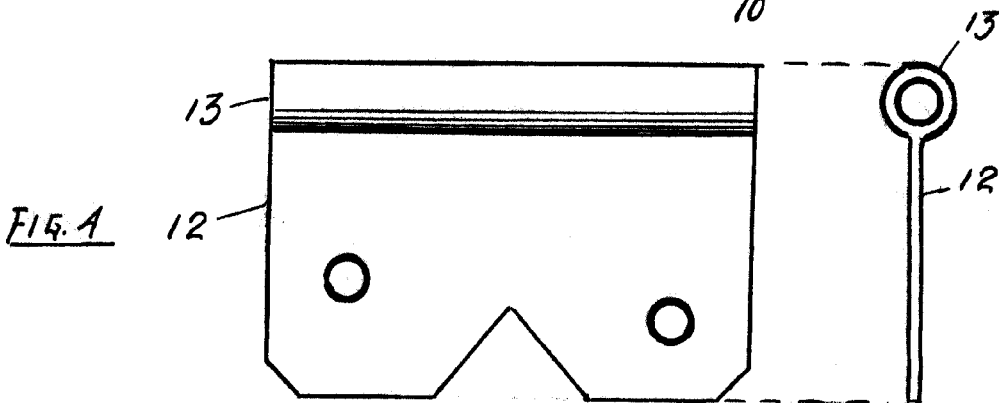


FIG. 4

MADRID 3 Febrero 1960

Maravilla

ESCALA VARIABLE