



78545

78545

PATENTE
DE
MODELO DE UTILIDAD
por 20 años

a favor de "PEQUEÑOS ARTICULOS METALURGICOS, S.L."
de nacionalidad española
residente en Barcelona, calle Numancia, 33-49
por:

"RIZADOR PERFECCIONADO PARA EL CABELLO"

MEMORIA DESCRIPTIVA

La presente Patente de Modelo de Utilidad tiene por objeto un rizador para el cabello que está dotado de determinados importantes perfeccionamientos constructivos y funcionales, caracterizándose por sus eficientes resultados, por todo lo cual se halla situado en un plano de superioridad respecto a las ejecuciones similares existentes en el mercado.

Los rizadores corrientes son de manipulación engorrosa, resultando difícil su aplicación al cabello, los extremos del cual quedan sueltos. Además dicho cabello se sale del utensilio, siendo imposible lograr rizos y bucles perfectos. Estos inconven-



79015

nientes quedan obviados con la realización objeto de la presente demanda, que consiste en un cuerpo cilíndrico-tubular provisto de una cubierta abatible. Ambos elementos se hallan mutuamente articulados y son giratorios uno respecto al otro, estando

5. constituidos los dos por una materia adecuada, tal como metal, plástico o similares. El mencionado cuerpo tubular, que se destina al arrollamiento del cabello, presenta en su periferia, además de unos pequeños dientes que tienen por misión retener el mechón impidiendo que queden extremos sueltos, unos orificios para aireación, figurando en el extremo libre de aquel mismo cuerpo tubular un ensanchamiento anular plano a modo de tope, que evita el escape del rizo. En la extremidad opuesta al referido tope va montada una bisagra con la que está conjugada la cubierta aludida anteriormente. Esta disposición representa un

10. importante avance en la técnica de la peluquería, pues una vez arrollado al repetido cuerpo tubular el mechón de cabello, puede regularse la tensión de éste último manteniendo el rizo en su sitio, imprimiendo al rizador el giro conveniente. Gracias a ello la cubierta se ajusta, en cualquier posición, cabalgando

15. sobre el cabello. La cubierta, que posee en su superficie unos orificios similares a los del cuerpo, es de sección en "U" ligeramente estrangulada en sus bordes, en los que figuran, ocupando casi toda su longitud, unas pestañas o labios. Merced a esta conformación, la referida cubierta actúa a modo de resorte y queda

20. firmemente retenida sea cual fuere el espesor del cabello.

Para la mejor comprensión de la presente Memoria descriptiva se acompaña un dibujo en el que, tan sólo a título de ejemplo, se representa un caso práctico de realización del objeto de la invención.

30. En dicho dibujo, la Fig. 1 es una vista en perspectiva y



70745

posición abierta del rizador, sobre el que se ha arrollado un mechón de cabellos, y la Fig. 2, muestra el rizador, también en posición abierta, en una sección longitudinal.

- Se indica con (1) un cuerpo cilíndrico-tubular al que puede ajustarse a presión una cubierta debidamente conformada (2). Dicho cuerpo (1) presenta en su periferia, además de unos pequeños dientes debidamente distribuidos (3), cuya misión es retener el mechón de cabellos (4), unos orificios de aireación (5), existiendo en el extremo libre del repetido cuerpo (1) un ensanchamiento anular plano a modo de tope (6), que impide el escape de aquél mechón (4). En la extremidad opuesta al tope (6) se halla montado un macho giratorio (7), poseedor, aparte de un ensanchamiento circular plano (8) que actúa como un cojinete a fricción, de dos aletas (9). A estas últimas está articulada, a modo de bisagra, la repetida cubierta (2) por medio de unos ejes (10), situados en las orejas (11) de aquella cubierta, la cual es de sección en "U" de boca ligeramente estrangulada y dispone, en sus bordes, de unas pestañas (12), que ocupan casi toda su longitud y en su periferia, de unos orificios para aireación (13) similares a los del cuerpo (1).

- La forma de trabajo de este rizador perfeccionado para el cabello es la siguiente: Una vez arrollado el mechón de cabello (4) al cuerpo cilíndrico-tubular (1), aquél queda firmemente inmovilizado en este último merced a sus dientes (3), bastando imprimir al citado cuerpo (1) un giro, con el cual se consigue tensar dicho mechón y mantenerlo en su sitio. Realizada esta operación, se cubre el mechón (4) con la tapa abatible (2), la cual, por su facultad de girar alrededor del mechón (7), se cierra en cualquier posición y ajusta a presión gracias a su especial estructura elástica radialmente.



Serán independientes del objeto de la invención, los materiales, formas y dimensiones del rizador perfeccionado descrito, siempre que las variaciones que se introduzcan no afecten a su esencialidad.

5.

N O T A

REIVINDICACIONES

Se reivindica como objeto de la presente Patente de Modelo de Utilidad:

10. 1^a.- Rizador perfeccionado para el cabello, que se caracteriza esencialmente por estar constituido por un cuerpo cilíndrico-tubular provisto de una cubierta de sección en "U", de boca ligeramente estrangulada y dotada de unas pestañas que ocupan casi toda su longitud, poseyendo además unos orificios de aireación situados en la periferia de dicha cubierta, la cual es abatible sobre aquel cuerpo, hallándose cuerpo y cubierta mutuamente articulados a bisagra y pudiendo moverse circularmente uno respecto a la otra por intermedio de un macho giratorio que forma parte de la cubierta y que dispone, en el punto de acoplamiento con el citado cuerpo, de un medio de retención a modo de cojinete, en tanto que, por la parte opuesta, presenta dos aletas a las que se conjuga la referida cubierta merced a unos ejes combinados con sendas orejas.

25. 2^a.- Rizador perfeccionado para el cabello, según la reivindicación anterior, caracterizado por el hecho de que el cuerpo del rizador va dotado de unos pequeños dientes periféricos, cuya misión es inmovilizar el mechón de cabello arrollado, quedando completado el aludido cuerpo con una extremidad anular a modo de tope para impedir el escape del rizo y figurando en la superficie del repetido cuerpo unos orificios de aireación similares a los de la cubierta.

30.



- 5 -

78545

3^º.- RIZADOR PERFECCIONADO PARA EL CABELLO.

Sean cuales fueren las circunstancias que concurren con la esencialidad propia de la misma.

Consta la presente Memoria descriptiva de cinco páginas foliadas y mecanografiadas por una sola cara y va acompañada de una hoja de dibujos aclarativos.

Madrid, ~~1~~ Febrero de 1960

P. A.





FIG. 1 78545

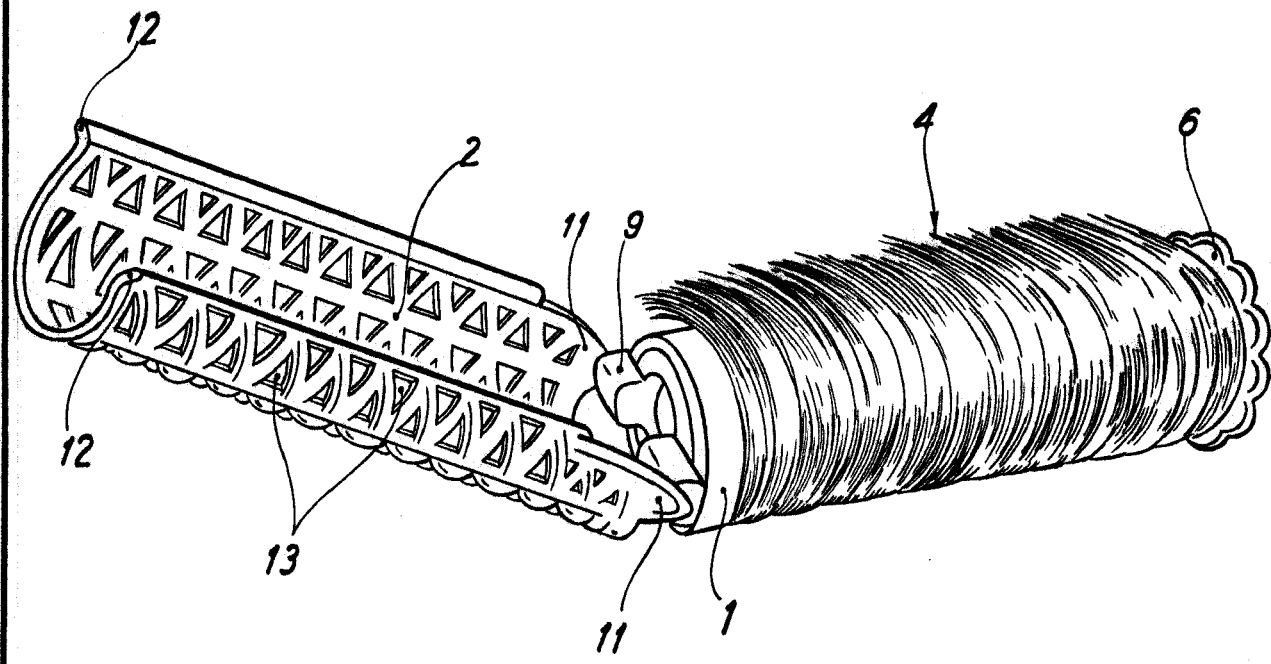
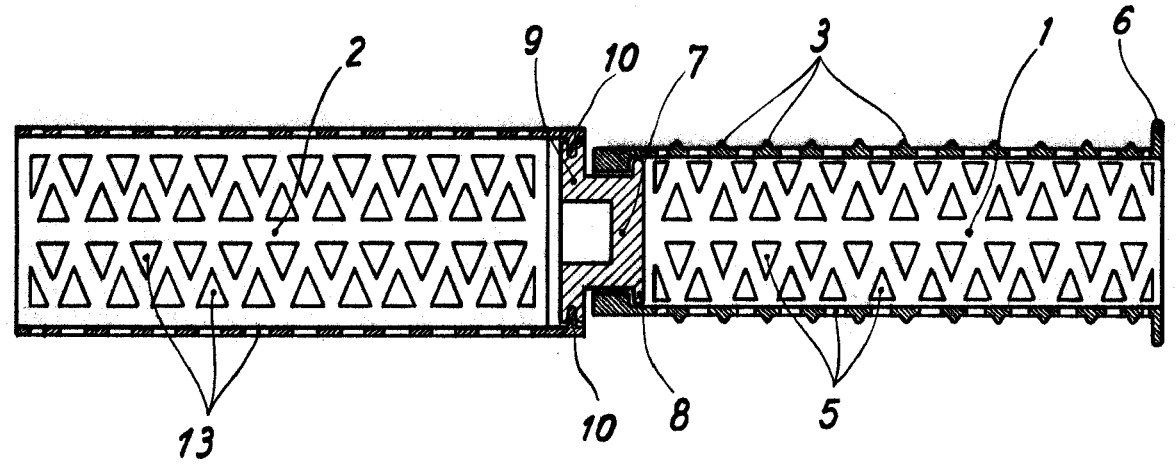


FIG. 2



Madrid, Enero 1960
P.A.