



78538

MODELO DE UTILIDAD

=====

M E M O R I A      D E S C R I P T I V A

S o b r e :

" BIBLIOTECA PORTATIL "

- - - - -

Solicitante: Don José Manuel MUÑOZ ALONSO, de nacionalidad española, domiciliado en Madrid, calle Zorri-  
lla nº 3.

- - - - -

La presente memoria se refiere, como su enunciado indica, a una biblioteca portátil de especial aplicación para estudiantes que han de desplazarse frecuentemente de domicilio, o bien por personas que necesitan una consulta frecuente de documentación en viajes o excursiones.

5.



La esencialidad de la invención, radica en la creación de un mueble con las características de una pequeña biblioteca en el que los paneles y estanterías pueden ser acopladas de acuerdo con las dimensiones de los libros o documentos a contener y que puede ser cerrada en el momento del transporte mediante una tapa deslizante que posteriormente se emplea como mesa de trabajo o bien tablero de dibujo.

Otra característica de la nueva biblioteca, consiste precisamente en la disposición en la parte inferior de la misma de un carrillo amovible provisto de ruedas que facilitan el desplazamiento y que durante la utilización, puede ser sustituido por un trípode que sitúa el mueble a la altura conveniente de empleo.

Asimismo se proveen en los laterales del mencionado mueble, unos enganches en los que se fijan para el transporte unos ficheros o clasificadores y que para ser utilizados simplemente han de ser extraídos superiormente, y ser colocados en la parte superior, la cual queda provista de un asa que facilita el acarreo y asimismo de los elementos oportunos de cierre mediante llave o procedimiento análogo.

Para la mejor comprensión de cuanto antecede, se acompaña una hoja de planos en los que se representa esquemáticamente la invención que a continuación y con referencia a los mismos dibujos, se describe detalladamente.

En la figura primera una representación frontal del mueble abierto.

En la figura segunda se ilustra la tapa de cierre del anterior.

En la figura tercera se representa una caja acoplable lateralmente y de especial adaptación para fichero.



35. La figura cuarta es un detalle de la parte de fondo en el que se muestra la forma de realizarse la inserción del carrillo de la figura quinta o bien el trípode representado en la figura sexta.

40. Según queda representado, con la marca 1 se designa el mueble que dispone internamente de dos o mas estanterias 2 desplazables para la regulación de la altura y entre las cuales existen en número indeterminado, una serie de separadores 3, cuya misión específica es impedir el desplazamiento de los libros colocados en el momento del transporte y en el caso de que la estanteria no quede totalmente llena.

45. En éste mueble que queda descrito, se disponen unas guías 4, dispuestas inferior y superiormente o bien en los costados, que retienen a la tapa 6 en el momento en que ésta se hace deslizar a través de la escotadura lateral o superior 5 y que durante el transporte puede ser asegurada mediante una cerradura 7 colocada en las inmediaciones del asa 8.

50. En la parte inferior de éste mueble se ha dispuesto un suplemento 10 provisto de un taladro terrajado 9, que en el momento oportuno recibe un espárrago 11 de una plataforma 12 provista de unas ruedas de transporte 13, o bien otro espárrago 14 de las mismas características, en que finaliza un trípode de sustentación 15. Lateralmente al mismo mueble, se disponen unos agrafes 16 que reciben a las perforaciones 17 de las cajas o ficheros 18.

60. Naturalmente, la disposición interna de los anaquelos podrá ser variable y entre ellos se puede disponer una alacena cerrada mediante portezuela que permita que, aún

70538



65. estando abierto el mueble, se conserven en su interior objetos delicados, tales como instrumentos de dibujo, que no sea conveniente conservar en el exterior.

Los materiales, dimensiones y formas, podrán ser variables, ya que ello no altera, cambia ni modifica la esencialidad propuesta.

N O T A

70. El Modelo de Utilidad que se solicita en España de acuerdo con la legislación vigente, deberá recaer precisamente sobre: "BIBLIOTECA PORTATIL", de acuerdo con las características esenciales de las siguientes:

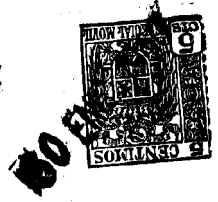
R E I V I N D I C A C I O N E S

75. 1ª.- Biblioteca portátil, esencialmente caracterizada por estar formada por un mueble que interiormente dispone de una serie de estanterías graduables en altura y que presenta la característica de disponer de una tapa rígida perfectamente plana en una de sus superficies que cierra totalmente el frente del mismo y calada en forma deslizante a través de dos guías situadas en paredes opuestas internas, pasando primeramente a través de una escotadura realizada en una tercera pared del mismo mueble.

80. 2ª.- Biblioteca portátil, según la reivindicación 1ª y caracterizada porque en la parte inferior de la misma existe un alojamiento terrajado que recibe amoviblemente un espárrago roscado que forma parte de un carrillo portador de dos o más ruedas que facilitan el desplazamiento.

85. 3ª.- Biblioteca portátil, según reivindicación 90. segunda y caracterizada porque el alojamiento inferior recibe amoviblemente un espárrago roscado que forma parte de un tripode de sustentación para el mueble.

78538



95. 4ª.- Biblioteca portátil, según las reivindicaciones anteriores y caracterizada porque en las paredes laterales se disponen unos elementos macho y hembra destinados a la recepción de los correspondientes colocados lateralmente en unas cajas o clasificadores que de ésta forma quedan suspendidos y formando parte del mismo mueble
100. 5ª.- Biblioteca portátil, según las reivindicaciones anteriores y caracterizada porque dispone de unos separadores móviles entre las estanterías previstas, susceptibles de anclar los libros u objetos contenidos durante el desplazamiento.
105. 6ª.- Biblioteca portátil, según las anteriores reivindicaciones y caracterizada porque superiormente queda dotada de un asa que facilita el transporte, y en las inmediaciones de ésta misma asa, se dispone un elemento de cierre, tal que cerradura con llave que asegura la inmovilidad de la tapa de cierre durante el transporte, y la cual tapa posteriormente a su extracción, se convierte en una mesa de trabajo ó tablero de dibujo.
110. 7ª.- "BIBLIOTECA PORTATIL".
115. Según queda sustancialmente descrito en la presente memoria que antecede y que consta de cinco hojas escritas a máquina por una sola cara y dibujo.

Madrid, 30 de Enero de 1960

Don José Manuel MUÑOZ ALONSO.

P.P.

FRANCISCO GARCIA GABRIELIZO  
P. P.

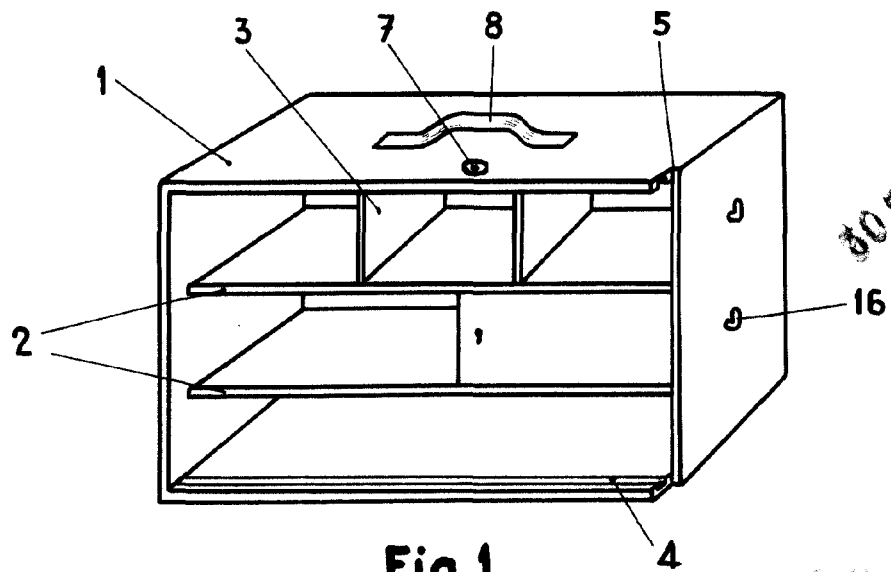


Fig. 1

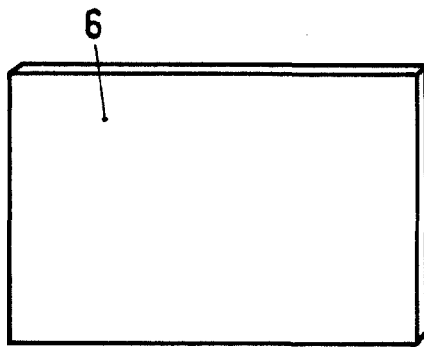


Fig. 2

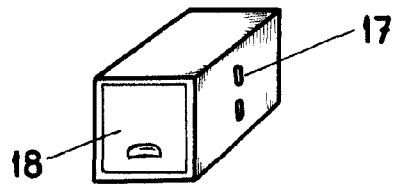


Fig. 3

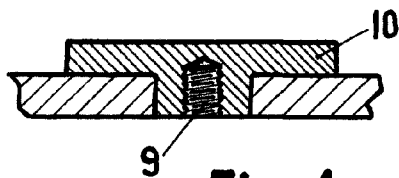


Fig. 4

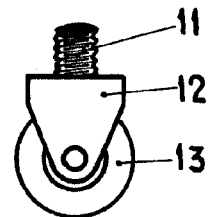


Fig. 5

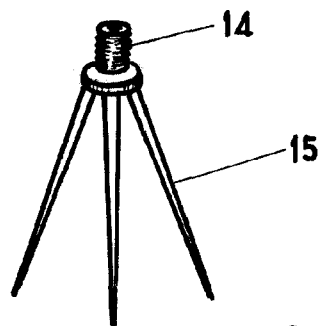


Fig. 6

ESCALA VARIABLE

Madrid 50 Enero 1960

JOSE MANUEL MUÑOZ ALONSO

P. P. FRANCISCO GARCIA GABRIELIZO

*Handwritten signature:* M. Muñoz Alonso



50 EN

1958