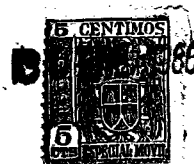


0005



78535

MODELO DE UTILIDAD

que por veinte años, para España y sus Posesiones, se solicita a favor de la firma SOCIEDADE DE METAIS E FUNDIÇÃO IEDA., entidad portuguesa, residente en ÉVORA, na Estrada da Azinheira, ao Chafariz d'El-Rei. (PORTUGAL), por: "UN ARADO REVERSIBLE DE DOS DISCOS".

Memoria Descriptiva

Constituye el objeto de la presente invención un arado reversible de dos discos, constituido por un chasis soporte formado por un juego de brazos curvados (1-figs.1-2-3-4) para su fijación a los tractores, y de un cuerpo central tubular (2-figs. 1-2-3-4) que toma posición variable a derecha e izquierda sobre un juego de tubos transversales (3-figs.1-2-3) fijados a los brazos inferiores de un asiento en el cuerpo central, en el que se encuentra fijada a su vez una barra en cuyos extremos estan



78535

10 montadas unas cajas de cojinetes de bolas sobre las que giran los
soportes de los discos (4-figs.1-2-3-4), llevando dispuestas dichas
barras por su interior, dos placas articuladas que constituyen los
raspadores.

15 Sobre el cuerpo tubular (2-figs.1-2-3-4) del arado y
solidario con él mismo, lleva montado un trinquete con una barra
alargada (5-figs.1-2) que se emplea para bloquear el cuerpo para la
posición de trabajo, o desplazar éstas.

20 A cada lado del cuerpo del arado, lleva una pieza cons-
tituida por un tubo (6-figs.1-2-3) y un macho (7-figs.1-2-3) con
un desbarro que trabaja dentro de aquel, constituyendo el disposi-
tivo auxiliar de reversión.

25 El macho lleva una extremidad (8-fig.3) articulada sobre
la base del soporte de los discos, y otra extremidad que vá metida
en la punta del tubo (6-figs.1-2-3) que a su vez tiene la otra
extremidad sobre una pieza soporte (9-figs.1-2-3-4) fijada sobre
los brazos soportes inferiores.

Este arado reversible de dos discos puede sufrir modifi-
caciones siempre que no alteren la esencialidad del invento,

30 Todo según se detalla en el dibujo adjunto que a título
de ejemplo acompaña a la presente memoria descriptiva en el que
representa:

La fig. 1: Una vista en planta del arado.

La fig. 2: Una vista en planta del mismo con el cuerpo
tubular desplazado.

La fig. 3: Una vista en alzado lateral y,

35 La fig. 4: Una vista en alzado frontal.

-REIVINDICACIONES-

Se reivindica como de la propia y nueva invención la propiedad y



78535

explotación exclusiva de:

- 40 1.- Un arado reversible de dos discos, caracterizado por estar
constituido por un chasis soporte formado por un juego de brazos
curvados para su fijación a los tractores, y de un cuerpo central
tubular móvil, que toma posición variable a derecha e izquierda
sobre la línea central de la trayectoria del tractor, accionado
por una palanca para el desplazamiento y fijación del mismo.
- 45 2.- Un arado reversible de dos discos, según 1ª reivindicación,
caracterizado por llevar un juego de brazos transversales, fijados
a los brazos inferiores de un asiento en el cuerpo central, en el
que se encuentra fijada a su vez una barra, en cuyos extremos van
montados unas cajas de cojinetes de bolas sobre los que giran los
50 soportes de los discos, llevando dichas barras dispuestas por su
interior, dos placas articuladas que forman los raspadores.
- 55 3.- Un arado reversible de dos discos, según 1ª y 2ª reivindica-
ción, caracterizado por llevar montado sobre el cuerpo tubular y
solidario con él, un trinquete con una barra alargada que se em-
plea para bloquear el cuerpo del arado para la posición de trabajo,
llevando a cada lado del cuerpo del arado una pieza constituida
por un tubo y un macho con un desbarro que trabaja dentro de aquel,
constituyendo el dispositivo auxiliar de reversión.
- 60 4.- Un arado reversible de dos discos, según 1ª a 3ª reivindicación
caracterizado por llevar el macho una extremidad articulada sobre
la barra del soporte de los discos y la otra extremidad metida en
la punta del tubo que a su vez tiene su otra extremidad sobre una
pieza soporte fijas sobre los brazos soportes inferiores.
- 5.- " UN ARADO REVERSIBLE DE DOS DISCOS ".

Consta la presente memoria descriptiva de cuatro hojas



78535

numeradas y mecanografiadas en una sola cara a las que se acompaña un plano para su mejor comprensión.

MADRID, 21 ENERO DE 1.960-

Roberto de la Torre

178535

Fig 1

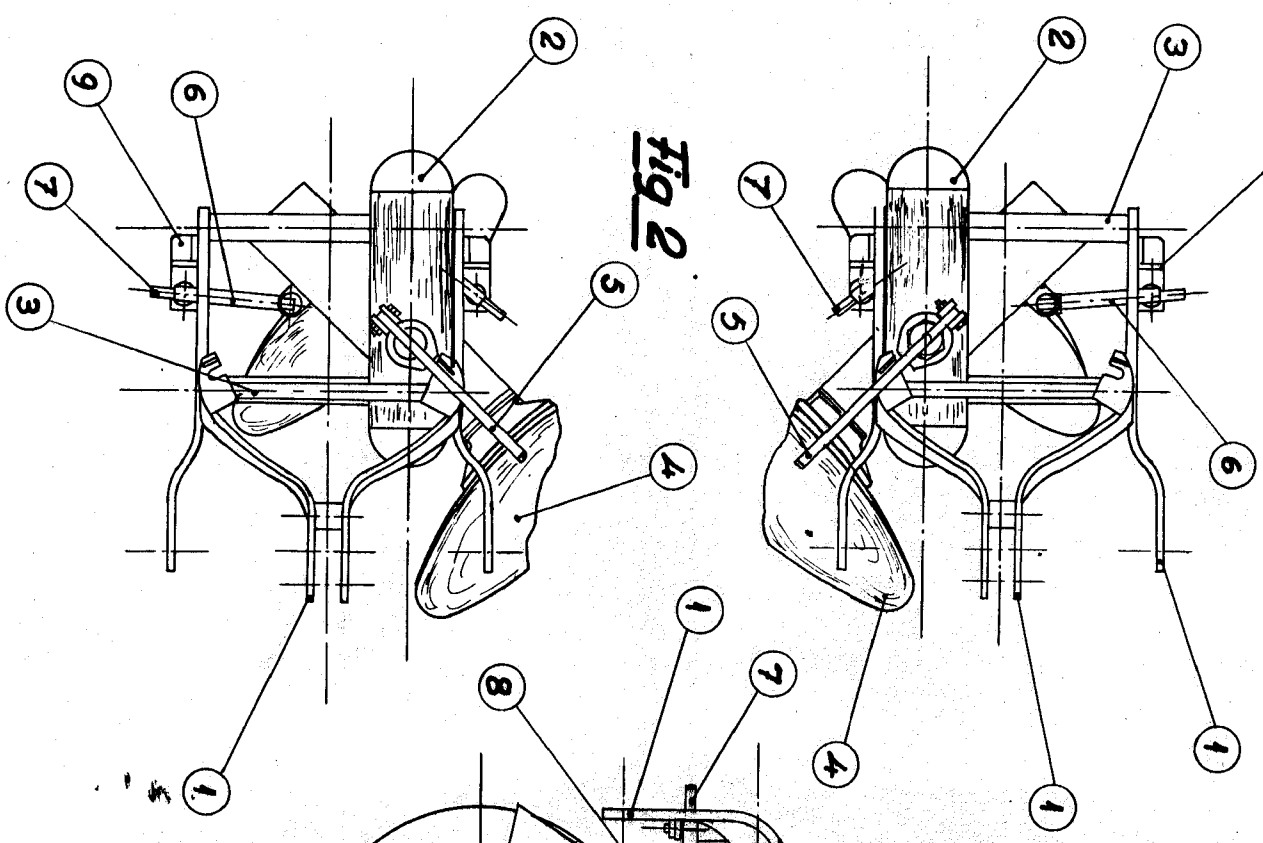


Fig 2

Fig 3.

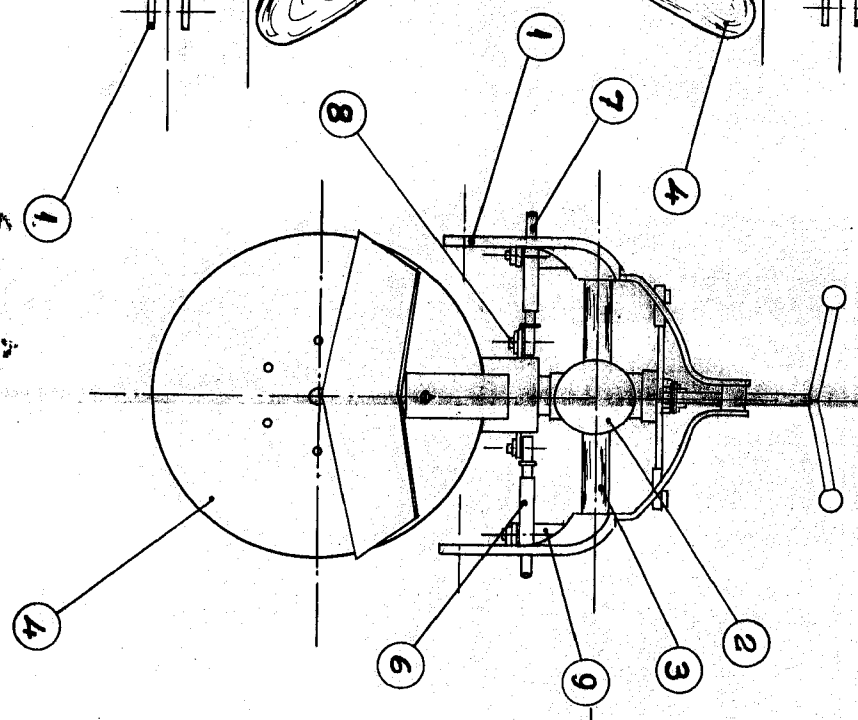
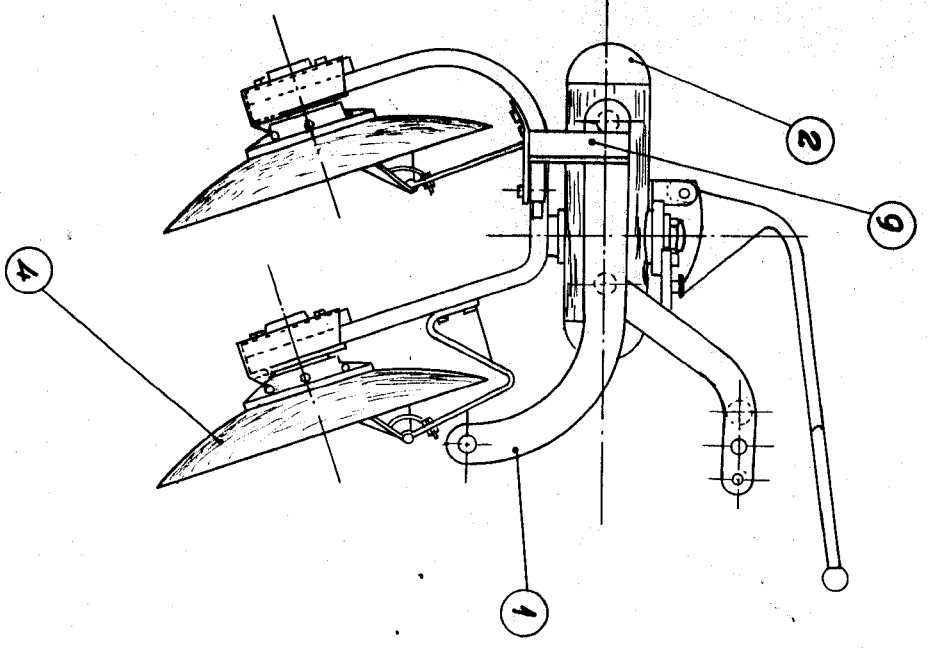


Fig 4



Escala: Variable.

