



ción a que se destina las siguientes ventajas:

10 a.- Posibilita realizar instalaciones de calefacción totalmente empotrables, debido a que su accionamiento es realizado mediante una palanca aseguible por un extremo desde el exterior, pudiéndose acoplar a la misma, si se prefiere, unos electroimanes para su mando gobernados desde el exterior por pulsadores.

15 b.- Posee absoluta seguridad de bloqueo y retención, ya que, tanto en el punto "abierto", como en el "cerrado", la palanca queda bloqueada y retenida, existiendo, además, en el punto de "cerrado" un resorte que presiona permanentemente en sentido de cierre.

20 c.- Tiene obturación perfecta obtenida mediante partes metálicas provistas de encaje cónico, con lo que quedan suprimidas todas las averías ocasionadas por deterioro de los ajustes.

25 d.- Su funcionamiento es seguro debido a que, al ser cilíndrica su parte móvil, elimina cualesquiera atascos de los que tan comúnmente se originan en las válvulas de sistema de husillo roscado.

En el adjunto plano se ha representado, a título de ejemplo, una forma de ejecución del modelo de que se trata.

30 La figura 1 representa una sección de la válvula montada.

La figura 2 representa una vista por B de la figura 1.

La figura 3 representa una vista por A de la figura 1, y

35 La figura 4 representa la válvula dotada de



78533

30 FNE '68

accionamiento eléctrico.

40 Como puede apreciarse, la válvula perfeccionada que se preconiza, consiste en un cuerpo moldeado (1) en el que rosca la boca de salida (2) dotada de asiento cónico (3) en el que sienta la válvula (4) cuya espiga (5) atraviesa la pieza y cierra estancia por medio del prensa (6) y junta (7) asomando al exterior donde presenta una disminución de sección (8) para que encaje la palanca (9), oscilante en (10) y solicitada por el resorte (11), con  
45 posibilidad de regulación por medio de la tuerca (12) que ceba en su extremo roscado.

50 La palanca (9) asoma por fuera del empotramiento y lleva un escudo protector compuesto por dos planchas (13) y (14) susceptibles de oscilación en el sentido marcado por las flechas en la figura 3, girando sobre los apoyos (15) y (16) guiada por las ranuras curvas (17) y (18) y solicitadas por el resorte (19), con lo que la palanca queda bloqueada en sus posiciones de "cerrado", que es la que se representa a línea llena en la figura 1, o "abierto".

55 El mando de la palanca (9) puede realizarse por medio de dos electroimanes (20) y (21), figura 4, mandados, a su vez, por medio de pulsadores desde el exterior.

60 Este modelo es realizable en cualesquiera tamaños y materiales adecuados, siendo susceptible de toda clase de modificaciones de detalle que no alteren su fundamento.

-:- N O T A -:-

Los puntos de invención propia y nueva que se presentan para que sean objeto de este modelo de utilidad, en España, por veinte años, son los siguientes:

65 1ª.- Válvula perfeccionada para instalaciones

7853330



70

de calefacción por fluidos circulantes, caracterizada por que consta de un cuerpo cilíndrico hueco, en cuya parte inferior rosca la boca de salida que está dotada de un asiento interior cónico en el que sienta un obturador, asimismo cónico, cuya espiga atraviesa la pieza cilíndrica en junta estanca por prensa, y asoma al exterior donde presenta un rebaje para que encaje la palanca de accionamiento, terminando en una parte roscada que posibilita la regulación.

75

2ª.- Válvula perfeccionada para instalaciones de calefacción por fluidos circulantes, caracterizada por que la palanca de mando es oscilante articulándose en uno de sus extremos, está solicitada hacia abajo por un resorte y su otro extremo asoma al exterior a través de un escudo compuesto por dos placas separables elásticamente y con alojamientos de enclave.

80

3ª.- Válvula perfeccionada para instalaciones de calefacción por fluidos circulantes, caracterizada por que la palanca es mandada eventualmente por electroimanes activables por medio de pulsadores colocados en el exterior.

85

4ª.- "VALVULA PERFECCIONADA PARA INSTALACIONES DE CALEFACCION POR FLUIDOS CIRCULANTES".

90

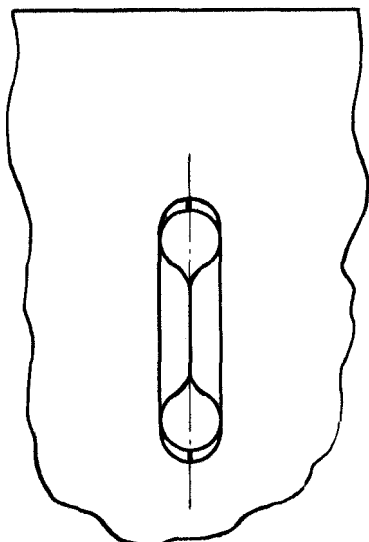
Tal y como se ha descrito en la memoria que antecede, representado en el dibujo que se acompaña y para los fines que se han especificado.

Consta la presente memoria descriptiva de cuatro hojas escritas a máquina por una sola cara.

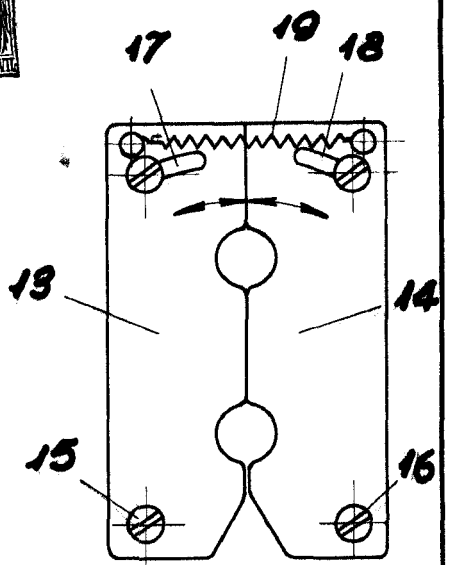
Madrid, 30 de Enero de 1960



3 OF 5



VISTA POR B  
FIG. 2



VISTA POR A  
FIG. 3

78533

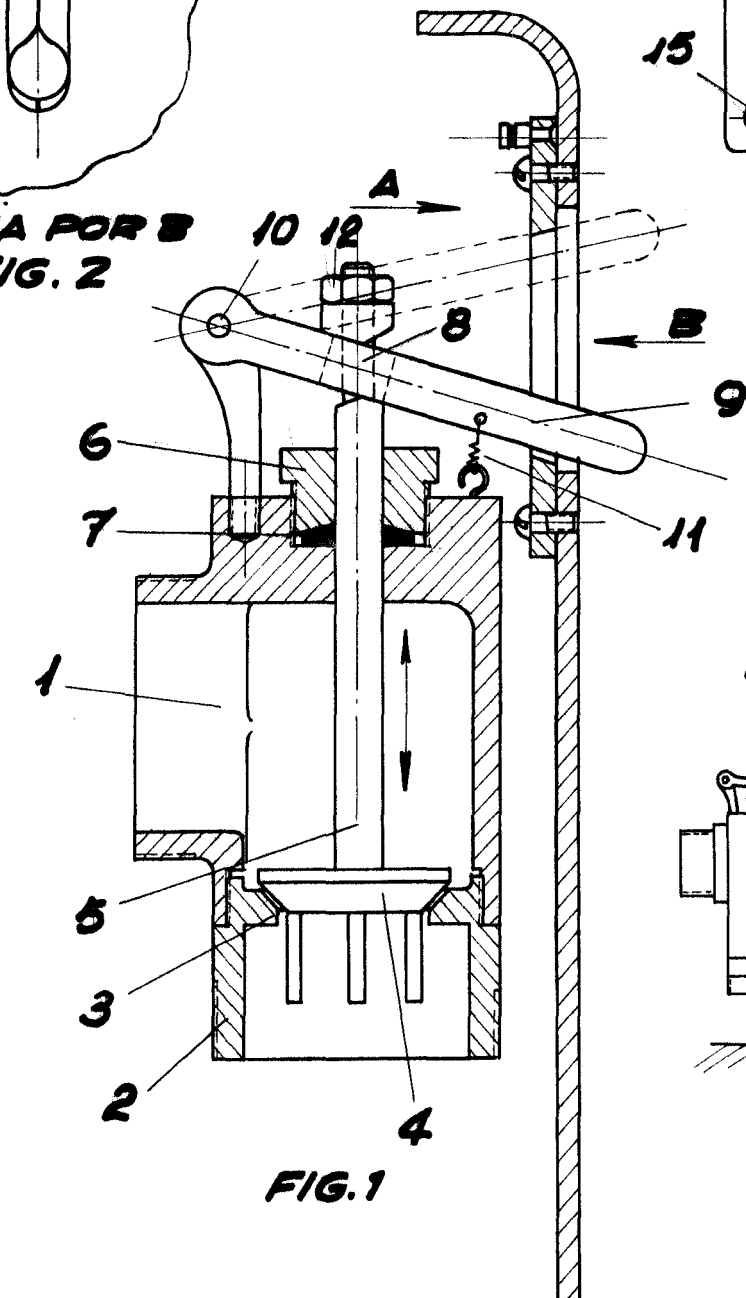


FIG. 1

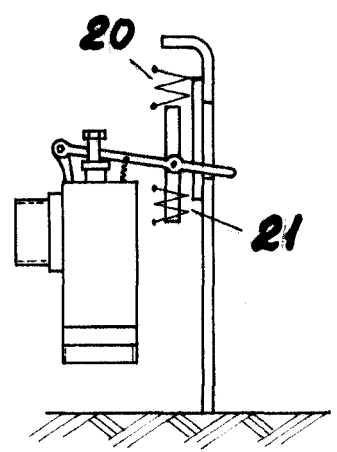


FIG. 4

ESCALA VARIABLE