

78529



MEMORIA DESCRIPTIVA

del Modelo de Utilidad, por 20 años, solicitado a favor de Don Francisco GIRÓ Soler, de nacionalidad Española, residente en Barcelona, calle de Fuente Cañellas número 26, por " UN DISPOSITIVO NUMERADOR ".

El presente Modelo de Utilidad hace referencia a un dispositivo numerador .

Este dispositivo numerador está especialmente indicado para cabinas telefónicas, oficinas y, en general, para todos aquellos casos en los que sea preciso anotar un número de manera rápida e inmediata y en donde no se dispone de lápiz y papel para anotarlo.

Consiste esencialmente en un eje en el que giran una serie de tambores numerados, todos ellos con los nueve primeros números y el 0, los cuales por un sistema de gatillos pueden inmovilizarse en una posición determinada, de manera que girando cada uno de ellos cierto número de grados se consigue marcar el número que se desea.

El conjunto se halla dispuesto en un bastidor y éste sujeto a un soporte o placa provista de orificios para su fijación a la pared.



15 En los dibujos de la hoja adjunta y a título de ejemplo ,
se representa un caso particular de realización práctica del
dispositivo objeto del presente Modelo de Utilidad, mostran-
do la figura 1, una vista en perspectiva, la figura 2, un
detalle de uno de los tambores, la figura 3 el detalle del
20 gatillo de fijación y la figura 4, una vista lateral del
conjunto.

 Siguiendo los diseños vemos el dispositivo constituido
por un eje principal -1-, que puede ser un cilindro de mayor
diámetro, en el que quedan situados una serie de tambores
25 -2-, cuya superficie -3- queda marcada con números del 1 al
9 inclusive y además el 0. Estos tambores -2- pueden girar
merced a la valona -4- que tiene cada uno de ellos, y cuya
superficie se halla grafilada para facilitar su movimiento.

 Los tambores cilíndricos están constituidos por una zona
30 circular o valona -4- que presenta un orificio central -5-
por el que pasa el eje -1- y una corona -6- sobre la que
queda montada una cubierta protectora -7-, en cuya superfí-
cie -3- quedan establecidos los números antedichos.

 El interior de la corona -6- presenta una serie de estrías
35 longitudinales -8- por las que el tambor al girar queda re-
tenido por los trinquetes -9- consistentes en un cilindro
a modo de casquillo -10- cuya base superior presenta una
uña -11-, y que son empujados hacia arriba por un resorte
helicoidal -12- que parte de unos orificios o huecos radia-
40 les establecidos en el eje -1-, cuyos extremos presentan
sendas entallas diametrales -13-, por las que se sujetan
a los brazos -14- de un soporte en forma de U, cuya base
-15- queda unida a una placa -16- que es la que se sujeta
a una mesa, tablero o simplemente a la pared.

45 Completan el conjunto dos placas alargadas -17- que re-



tienen los tambores por sus extremos.

Se fabricará el dispositivo objeto de este Modelo de Utilidad, con los materiales apropiados a cada uno de los elementos que lo integran, variando sus dimensiones, forma y acabado y en general, cuantos detalles no alteren, cambien o modifiquen su esencialidad.

===== N O T A =====

Se reivindica como objeto de este Modelo de Utilidad:-

1º.- Un dispositivo numerador, esencialmente constituido por una serie de tambores, cuya superficie presenta los números del 1 al 9 inclusive, y además el 0, pudiendo girar estos tambores sobre un eje que presenta una serie de gatillos, los cuales van reteniendo dichos tambores inmovilizándolos en la posición que se dejan, hallándose dispuesto el conjunto en un soporte en forma de U, cuya base queda fija a una placa, la cual a su vez se sujeta por medio de tornillos o clavos a una mesa, tablero o pared.

2º.- Un dispositivo numerador, según reivindicación 1ª., caracterizado porqué los tambores están constituidos por una placa circular con un taladro central, por el que atraviesa el eje principal del dispositivo, continuándose esta placa circular por un casquillo o cápsula cilíndrica, cuya periferia se halla recubierta por una cinta metálica en la que se hallan grabados los números y su cara interior presenta una serie de estrías longitudinales que sirven de encaje de retención a los gatillos.

3º.- Un dispositivo numerador, según reivindicaciones anteriores, caracterizado porqué el eje principal presenta una serie de gatillos, tantos como tambores giratorios lleva, constituidos por un casquillo cilíndrico que recibe el empuje del resorte helicoidal y que presenta en su extremo una uña que es la que empuja en las estrías interiores de los tambores, aloján -



78529

dose dicho resorte helicoidal en un hueco practicado al efecto en sentido radial en el eje principal.

4º.- Un dispositivo numerador .

80 Consta la presente memoria descriptiva de cuatro hojas fo-
81 liadas y escritas por una sola cara.

Barcelona, 26 de Enero de 1.960.

P. A.

M. LLORI



ENE 1960

Fig. 2

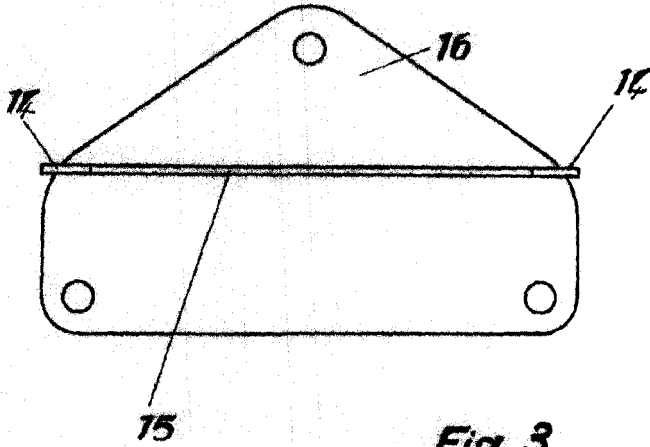
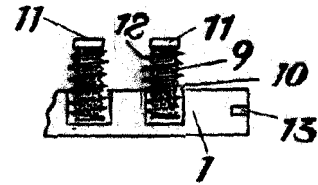


Fig. 4



73529

Fig. 3

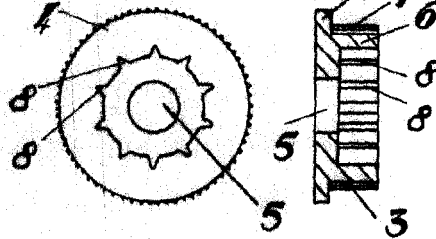
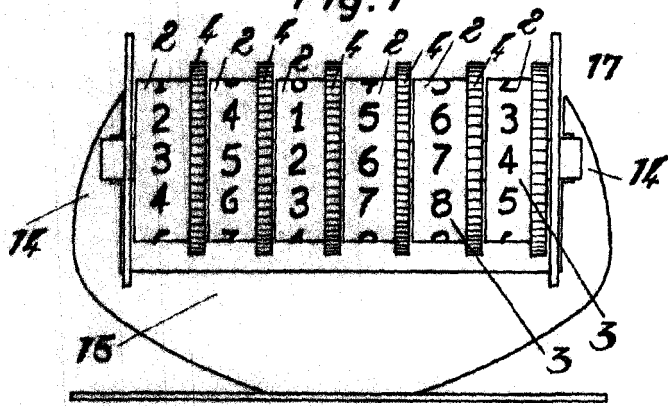


Fig. 1



BARCELONA 26 DE Mayo DE 1960
P. A.

M. LLORI

J. Llori

Escala variable.