

78524

80



78524

MEMORIA DESCRIPTIVA

---

Correspondiente al registro de Modelo de Utilidad que, por veinte años, se solicita para España y sus Colonias, a favor de Don Jaime GARCIA TURA, de nacionalidad española, residente en Amorebieta (Vizcaya) General Mola, nº 9 - - - - -

5.

P O R

«NUEVO ASPIRADOR ELÉCTRICO DE POLVO»

---

Los aspiradores de polvo domésticos, e industriales eléctricos, que hoy día se conocen en el mercado, presentan el inconveniente de no estar dotados de medios de colgado, y por lo tanto, cuando se quiere efectuar ello, ya sea para su almacenado o elevación y transporte de un lado a otro de la nave industrial (en el caso de aspiradores industriales) se tiene que proceder a afianzar el aspirador a través de sus partes salientes, lo cual debido a que su cuerpo, en general, es de líneas de revolución, hace insegura la afianzación al

10.

15.



78524

apuntado.

La figura 4, es un aspirador provisto del medio de cuelgue citado, y colgando de un gancho unido a una pared.

5. Consiste la invención en dotar a los cuerpos (1) de los electroaspiradores, un medio de cuelgue que puede ser una argolla (2) dispuesta en el orificio (3) de un saliente (4) emplazado en cualquier lugar oportuno del cuerpo (1) del electroaspirador.

10. Por esta argolla (2) u otro medio de cuelgue conveniente, se cuelga el cuerpo (1) en cualquier clavo o gancho afianzado en la pared o panel (6).

15. De esta manera el aspirador queda colgando sin peligro de desprendimiento alguno, y asimismo puede ser trasladado por dicho medio, de un lugar a otro de naves industriales cuando el aspirador sea industrial.

Se sobreentiende que en el presente caso, serán variables cuantos detalles de construcción y acabado, no alteren, cambien o modifiquen la esencia de la invención.

N O T A

20. Descrito el objeto y utilidad de la invención, lo que se declara como no divulgado ni practicado en España, comprende las siguientes reivindicaciones:

25. 1ª.- Nuevo aspirador eléctrico, de polvo, caracterizado por el hecho de llevar solidarizados, en su cuerpo, medios de cuelgues, tal como una argolla, que permite colgar el aspirador en cualquier clavazón dispuesto en punto oportuno de pared convenida.



78524 30 E

2ª.- NUEVO ASPIRADOR ELÉCTRICO, DE POLVO.

Según se describe y reivindica en la presente Memoria descriptiva, que consta de cuatro hojas foliadas y escritas por una sola cara y acompañada de una hoja de dibujos.

Madrid, a 8 0 de Enero de mil novecientos sesenta.

P.A.  
Antonio Aricha

*Aricha*

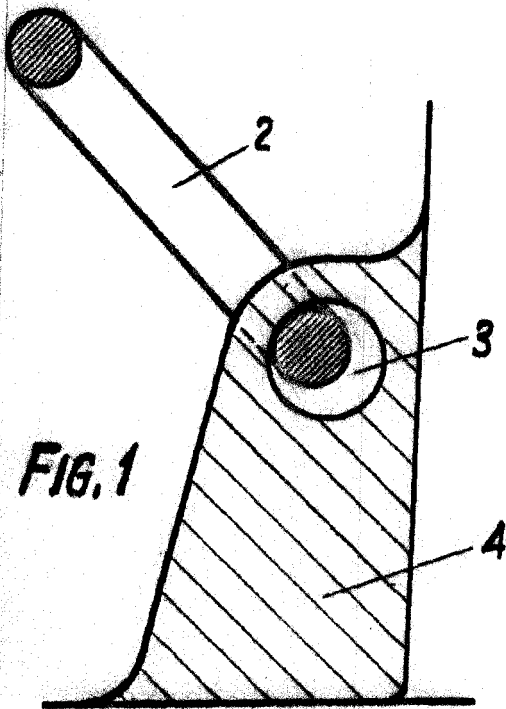


FIG. 1

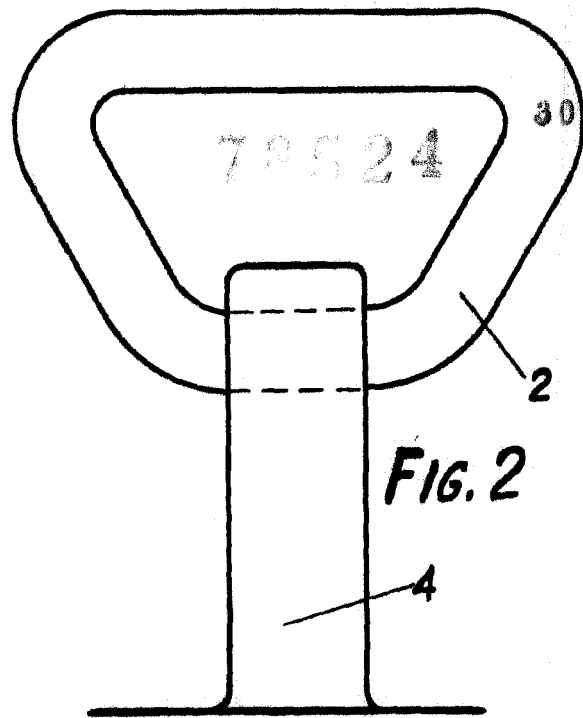


FIG. 2

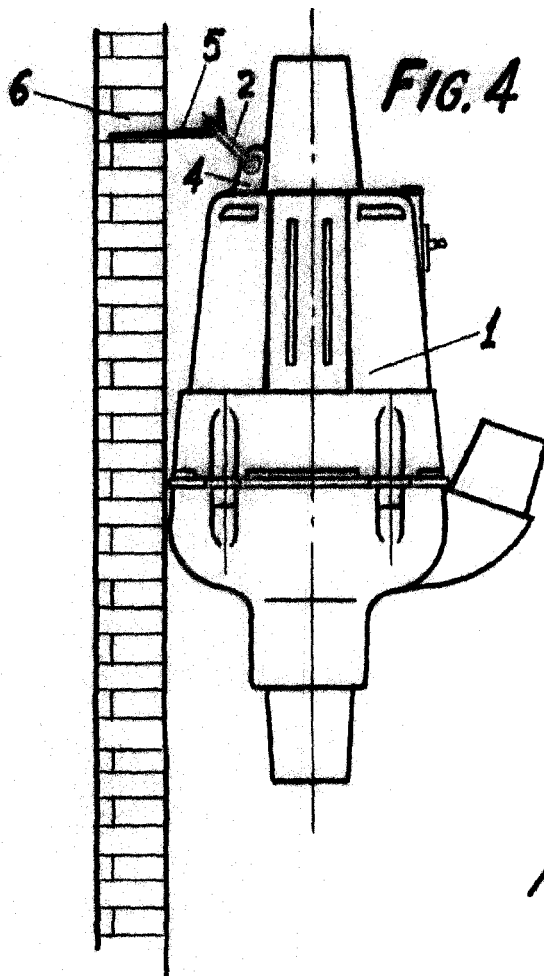


FIG. 4

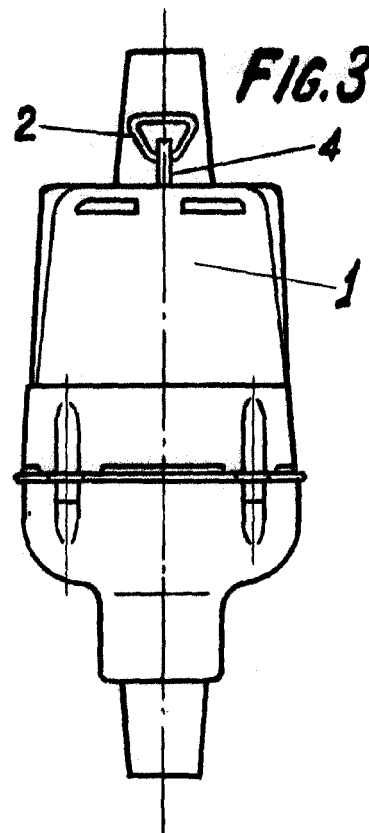


FIG. 3

Escala variable

Madrid, 8 de enero de 1960

p.a.  
Antonio Ariza  
p. a.