



73496

M O D E L O
D E
U T I L I D A D

para "UN CALZONCILLO-BRAGA MONOPIEZA", a favor de la firma INDUSTRIAS SALINAS SABAT, S.A., domiciliada en BARCELONA, calle de Balmes, núm., 226.

= . =

MEMORIA DESCRIPTIVA

El presente modelo de utilidad se refiere a un calzoncillo-braga monopieza.

Presenta este modelo la particularidad de estar constituido prácticamente de una sólo pieza, de desarrollo y forma adecuada para que una vez doblada convenientemente y considerada a la pretina quede formada la prenda.

En la parte intermedia existe una zona que se ha reforzado mediante una pieza aplicada en la parte interior de la pieza general.

10. Con el fin de facilitar la explicación, se acompaña



78490

a la presente memoria una lámina de dibujos, en la que se ha representado un caso de realización, que se cita a título de ejemplo.

En el dibujo :

5. la figura 1, muestra la pieza principal en su desarrollo,

la figura 2, representa un calzoncillo-braga del indicado tipo, visto de frente.

10. Consiste en un calzoncillo-braga constituido por una pieza general -1- de forma y tamaño adecuados que se dobla de manera que las puntas -2- -3- de su lado recto mayor -4- vayan a parar en la parte anterior de la prenda, por debajo o por encima de las puntas -5- -6- de la parte recta menor -7- de la propia pieza, cosidos los dos lados rectos a la pretina elástica -8- del calzoncillo-braga.

Las aberturas para el paso de los muslos quedan formadas por la doble curvatura cóncava de la pieza general -1- la cual presenta una zona intermedia que viene reforzada mediante una pieza -9- aplicada en su parte interior.

20. Los bordes de la prenda van asimismo reforzados con una tira -10- cosida alrededor de los mismos.

25. El modelo, dentro de su esencialidad, puede ser llevado a la práctica en otras formas que difieran en detalle de la indicada a título de ejemplo, a las cuales alcanzará igualmente la protección que se recaba. Podrá, pues, confeccionarse en cualquier tamaño y con los materiales más adecuados, por quedar todo ello comprendido en el espíritu de las reivindicaciones.



28 ENE 60

78496

N O T A

Descrito el objeto y utilidad de la invención, lo que se declara no divulgado ni practicado en España, comprenden de las siguientes reivindicaciones :

5. 1. Un calzoncillo-braga monopieza, caracteriza esencialmente por estar constituido por una pieza general de forma adecuada que se dobla de manera que las puntas de su lado recto mayor vayan a parar en la parte anterior de la prenda, por debajo o encima de las puntas de la parte recta menor de la propia pieza, cosidos los dos lados rectos a la pretina elástica del calzoncillo-braga, y cuya pieza general presenta una zona intermedia reforzada con una pieza aplicada en su parte interior.
10. 2. Un calzoncillo-braga monopieza.
Según se describe y reivindica en la presente memoria, que consta de tres hojas foliadas y escritas a máquina por una sola cara, acompañadas de una lámina de dibujos.
- 15.

Madrid, a 28 ENE. 1960

INDUSTRIAS SALINAS SABAT, S.A.

p.d.

JOSE ISERN MIRALLES



78496

Fig. 1

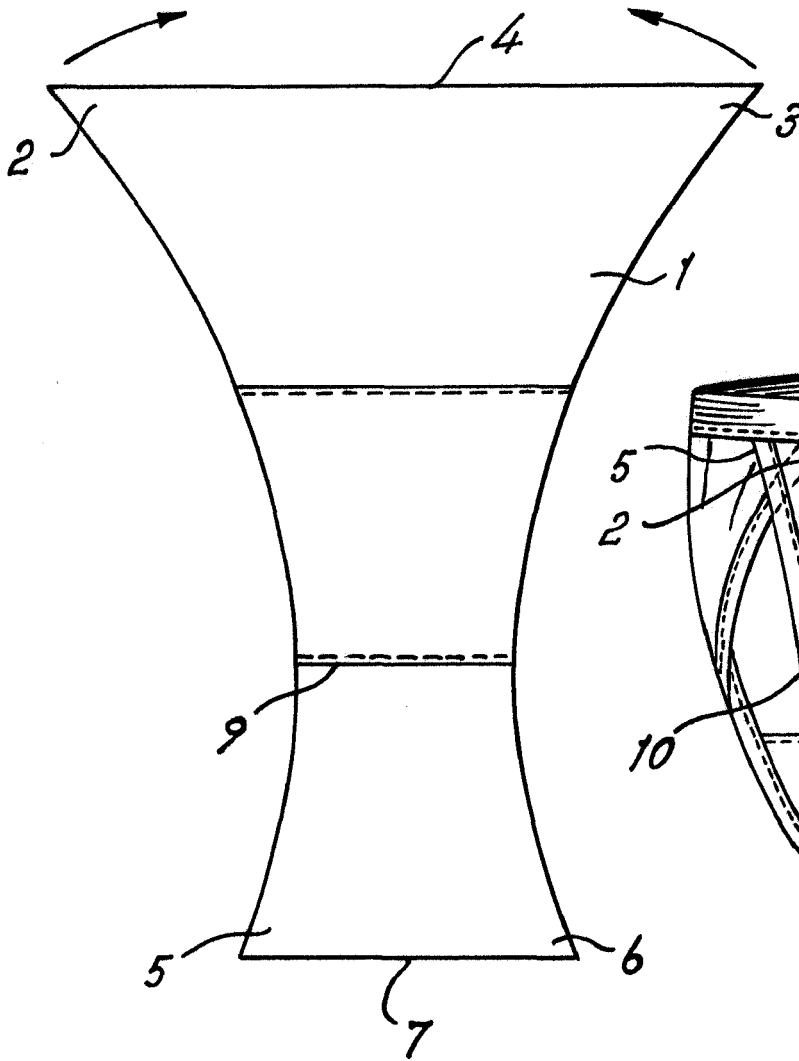
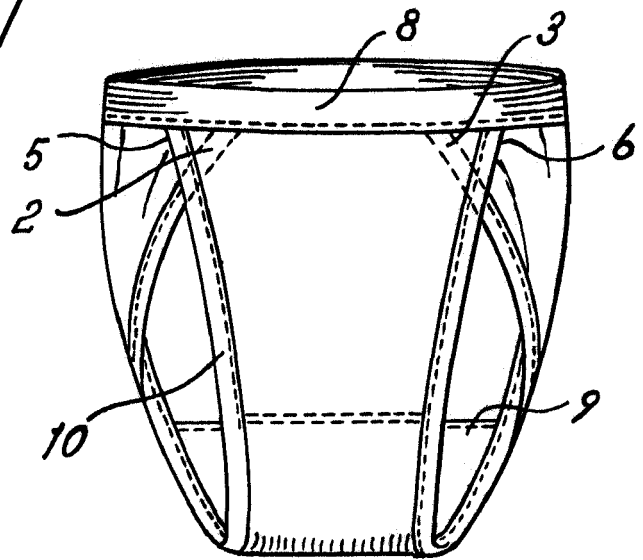


Fig. 2



Madrid, 21 DE ABRIL DE 1960
p.p. Jaime Isern