

MODELO DE UTILIDAD



28 ENE.

78494

MEMORIA DESCRIPTIVA
Sobre:

"CAFETERA DOMESTICA CON DOSIFICADOR DE INFUSION"

Solicitante: D. Zósimo González González, de nacionalidad española, residente en Valladolid, Hermanitas de la Cruz, 5.-

Existen en el mercado diferentes tipos de cafeteras domésticas de hidrocompresión para una cantidad determinada, sin que hasta el momento, estas cafeteras sean capaces de dosificar la cantidad de infusión producida.



5 Mediante el modelo de utilidad que se solicita, se
resuelven el problema anteriormente planteado de esta do-
sificación, ya que con él se consigue la cantidad deseada
de la infusión de café, solamente con la interposición en
el receptor del café molido de un disco separador que varia
10 el tamaño de la cámara destinada a este fin, realizándose
esta operación simplemente con la aprehensión de una cabe-
cera del mismo mediante dos dedos de la persona que maneja
la cafetera.

15 Para la mejor comprensión de cuanto antecede, se
acompañan unas hojas de planos en los que se representa es-
quemáticamente la invención que a continuación y con refe-
rencia a los mismos dibujos, se describe detalladamente .

20 En la figura primera, una sección del alzado de la
parte inferior de la cafetera, constituido por el hervidor
y la cámara receptora del polvo a infundir.

 La figura segunda representa en la misma vista, la
parte superior de la misma cafetera, en la que se aprecia
el receptáculo de la infusión y los filtros previstos para
la eliminación de cuerpos extraños.

25 Según queda representado, con 1 se marca el hervidor
de la cafetera, provisto, para mayor seguridad, de una vál-
vula 2 contra sobrepresiones y consistente en un cuerpo ros-
cado en la pared del recipiente mediante un espárrago 3. ta-
ladrado axialmente y que en la parte de la cabecera dispo-
30 ne de un alojamiento 4 para la recepción de un vástago 5
también taladrado centralmente, que retiene en la debida
posición una bola 6 presionada por un muelle helicoidal
fácilmente comprimido.

35 En la parte superior de este hervidor, existe un cue-
llo roscado exteriormente 7 y en cuyo interior se aloja el
recipiente 8 del café molido que haya de ser infundido y
el cual recipiente dispone de un fondo 9 finamente perforado

7849428 ENF



40 para permitir el paso del agua, y que queda retenido en el
cuerpo 8 mediante un entallado 10 periférico y paralelo a
otro entallado de las mismas características 11 cuya misión
es limitar la penetración en este cuerpo del disco 12, el
cual se presenta asimismo finamente perforado en toda su su-
perficie y con un pequeño vástago central 13 y superior que
sirve para el desplazamiento de este disco en los casos ne-
cesarios.

45 Sobre el cuello roscado 7, se cala la parte inferior
14 de la cafetera propiamente dicha 15 y en cuya parte infe-
rior existe una rosca hembra que finaliza superiormente en
una cavidad o alojamiento 16 en el que se introduce un filtro
50 17 retenido en esta cavidad mediante una arandela 18 de goma
o material semejante que al mismo tiempo asegura la hermeti-
cidad de la unión entre la cafetera y el hervidor durante
el funcionamiento. En el interior de la cafetera existe un tu-
bo 19 que atraviesa el fondo 20 de la misma y se retiene en
esta posición mediante un abocardamiento 21 de su embocadura.
55 Esta cafetera queda provista de los elementos comunes, tales
como vertedor 22 y un vástago 23 en el que se asegura el asa
24, disponiendo asimismo de una tapa 25 que a diferencia de
las demás conocidas hasta ahora en este tipo de cafeteras que
se presentan embisagradas, en este caso es totalmente amovi-
60 ble para facilitar la limpieza, ello solamente con la tracción
ejercida en el cojedor 26 y venciendo la resistencia de un
muelle liminar 27 retenido por el mismo pasador de retención
del cojedor a la misma tapa y que presenta en las extremida-
des dos vueltas 28 que penetran ligeramente en el interior
65 de la cafetera para impedir su caída.

70 Descrita suficientemente la naturaleza y objeto de
la presente invención en la que podran ser variables los
materiales, y dimensiones, asi como todo aquello que sea ac-
cesorio o secundario y que no altere, cambie ni modifique la



72194 28/5

esencialidad propuesta, se hace constar que el privilegio de
concesión del modelo de utilidad que se solicita por veinte
años para España y sus Colonias, deberá recaer precisamente
sobre: "CAFETERA DOMESTICA CON DOSIFICADOR DE INFUSION", de
75 acuerdo con las características esenciales de las siguientes

REIVINDICACIONES

1ª.- Cafetera doméstica con dosificador de infusión
del tipo de hidrocompresión, esencialmente caracterizada por-
que el depósito contenedor de polvo de café a infundir dis-
pone de un fondo finamente perforado retenido a las paredes
80 del recipiente mediante un entallado hacia el interior del
mismo, previniéndose asimismo un segundo entallado de las mis-
mas características precisamente a media altura del depósito
y sobre el que apoya en determinados momentos un disco de ca-
85 racterísticas análogas al de fondo y que en la parte central
y superiormente dispuesto tiene un asidero remachado al mate-
rial del mismo disco.

2ª.- Cafetera doméstica con dosificador de infusión,
según la reivindicación anterior y caracterizada porque la ta-
90 pa de la cafetera propiamente dicha es totalmente amovible
mediante la tracción ejercida en un asidor sujeto centralmen-
te en la tapa mediante un pasador, el cual a su vez retiene
un muelle laminar que sigue la curvatura interna de la tapa
sobresaliendo ligeramente de la periferia de la misma tapa y
85 presentándose estas extremidades curvadas engendrando una su-
perficie cilíndrica.

3ª.- Cafetera doméstica con dosificador de infusión, se-
gún las reivindicaciones anteriores y caracterizado porque dis-
pone de una válvula contra sobrepresiones roscada en la pared
100 del hervidor de la cafetera y formada por una bola presionada
por un muelle helicoidal retenida en el cuerpo de la válvula
mediante un vástago roscado en la cabeza de la misma, presen-
tándose este vástago así como el cuerpo de la válvula perfora-
dos axialmente.

105 4ª.- "CAFETERA DOMESTICA CON DOSIFICADOR DE INFUSION"



78494²⁸

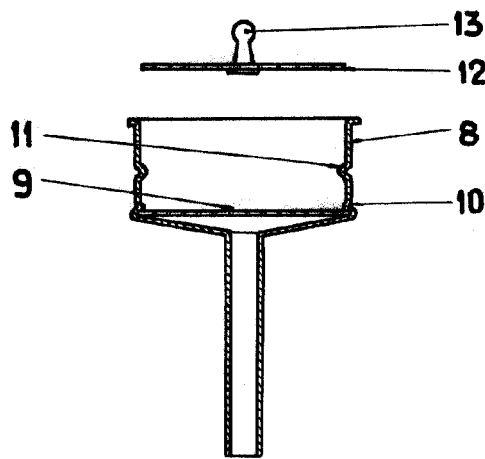
Según queda descrito y reivindicado en la presente memoria que consta de cinco hojas escritas a máquina por una sola de sus caras, acompañada de sus correspondientes dibujos.

Madrid, 28 ENE. 1960

ZOSIMO GONZALEZ GONZALEZ,

P.P.

FRANCISCO GARCIA CABREIZO



28 ENE

78494

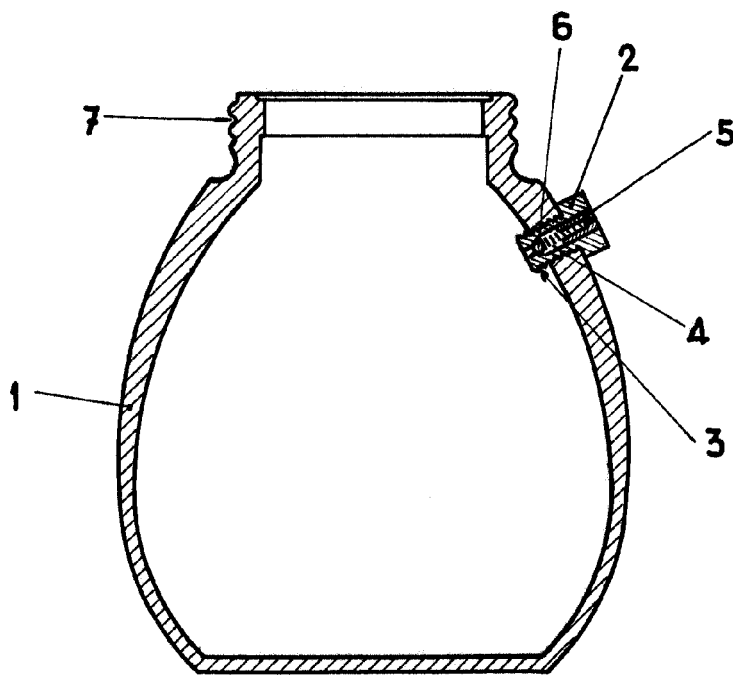


Fig. 1

ESCALA VARIABLE

Madrid, 28 Enero 1960
ZOSIMO GONZALEZ GONZALEZ
P. P. FRANCISCO GARCIA CABRERIZO
P. P.

Fig. 1



28 ENE

78494

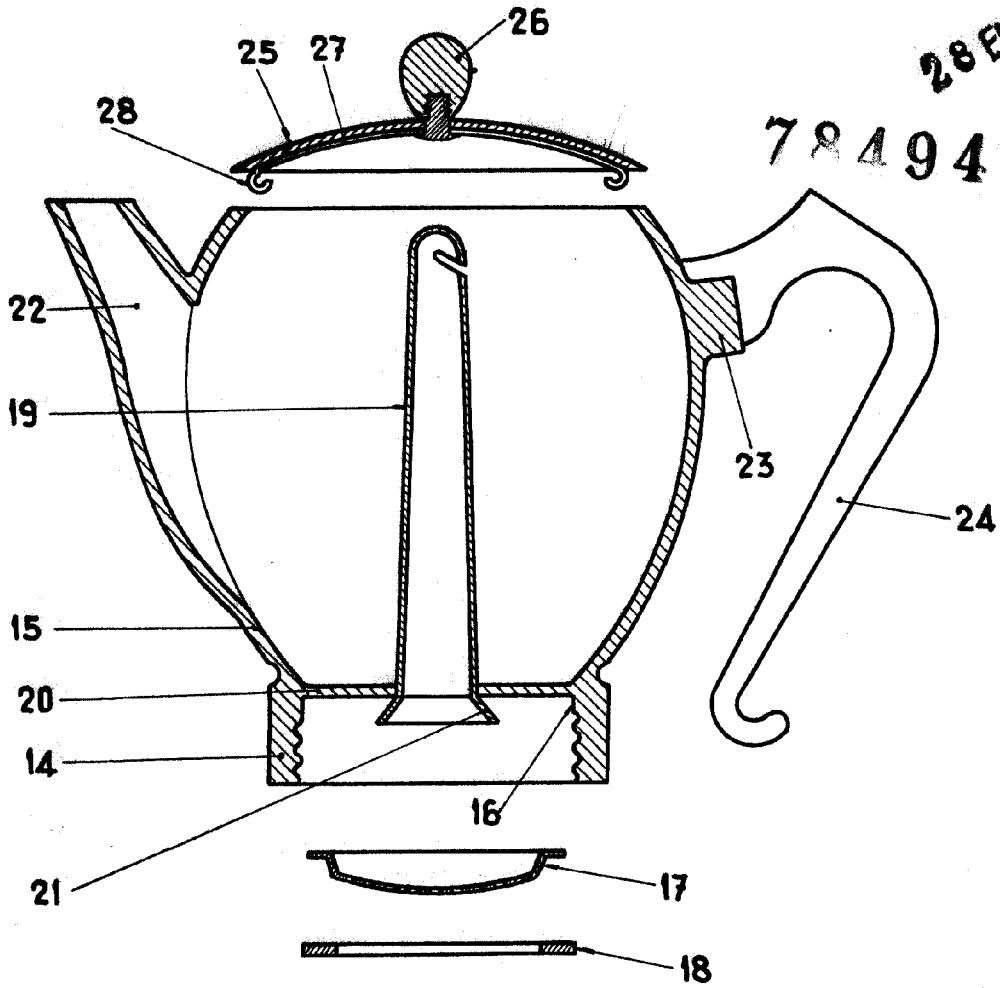


Fig. 2

ESCALA VARIABLE

Madrid 28 ENE 1960

ZOSIMO GONZALEZ GONZALEZ

P. P. FRANCISCO GARCIA GARRERIZO

copy 5