

16 MAY 1967



P.- 19.247

1858 Open Head Container
Closure

REHECHA I

78493

MEMORIA DESCRIPTIVA

para solicitar

M O D E L O D E U T I L I D A D

e n

E S P A Ñ A

por VEINTE años

a nombre de METAL CONTAINERS LIMITED, entidad británica,
establecida en Seymour House, 17 Waterloo Place, Pall
Mall, Londres, Inglaterra, por:

" UN RECIPIENTE "

=====

El presente invento se refiere a un recipiente -
que comprende un cuerpo que tiene una extremidad abier-
ta, y una tapa que tiene una garganta periférica desti-
nada a aplicarse con el borde circunferencial de la ex-
tremidad abierta del cuerpo del recipiente. Es práctica
5 común asegurar una tapa al cuerpo de un recipiente del
tipo descrito aplicando un anillo partido de cierre de
sección transversal de forma sustancialmente en U, apli-
cándose un ala, que se extiende hacia dentro, del citado
10 anillo con el borde superior de la tapa y aplicándose la



otra con una superficie, que se extiende en sustancia radialmente, formada en el cuerpo del recipiente, por ejemplo proveyéndole de una garganta externa circunferencial, proveyéndose medios para contraer o dilatar el anillo de cierre a fin de asegurar la tapa al cuerpo del recipiente, o a liberarla del mismo, respectivamente.

En algunos casos es necesario colocar una arandela de caucho o de algún material similar elástico de empaquetadura entre la tapa y el cuerpo del recipiente, por ejemplo, si han de envasarse polvos. En tales construcciones la arandela es colocada en la garganta periférica de la tapa de modo que se aplica con el borde circunferencial de la extremidad abierta del cuerpo del recipiente cuando se aplica la tapa al mismo.

Sin embargo, la colocación de la arandela en la manera descrita tiene varios inconvenientes, por ejemplo, será necesario un anillo de cierre de anchura diferente, o en otras palabras, el anillo de cierre normal para un recipiente usado sin arandela no puede emplearse para un recipiente provisto de una arandela en la garganta de la tapa, y viceversa. Además, el montaje de la arandela es una operación laboriosa y pesada.

Es un objeto del presente invento eliminar estos, y otros, inconvenientes y desventajas, y con este objeto a la vista en la disposición según el invento, la pared del cuerpo del recipiente está provista de una interna que es completamente una garganta externa circunferencial y contiguo a la extremidad abierta de dicho cuerpo del recipiente; la tapa está provista de un asiento anular adicional que tiene un diámetro menor que la citada gar-



ganta periférica y está colocado de tal modo que la arandela situada sobre dicho asiento está destinada a aplicarse con una parte del citado nervio interno del propio cuerpo del recipiente.

5 Con la disposición según el invento la arandela no se sienta sobre el borde superior del cuerpo del recipiente sino sobre el nervio interno del mismo, de modo que el anillo de cierre para un recipiente empleado con arandela puede ser del mismo ancho que el de un recipiente usado sin arandela. Además la arandela está encerrada por todas partes, lo que es una buena característica.

10

En una realización preferida del invento el asiento para la arandela está formado como una segunda garganta anular de la tapa. De este modo la arandela está formada con un nervio anular, que cuelga internamente, que limita a la citada segunda garganta.

15

Según una característica adicional de este invento la distancia axial entre la parte superior de dicho nervio anular y el fondo de la garganta periférica primeramente nombrada está dimensionada de tal modo que sea igual o mayor que la distancia axial entre dicho borde y una superficie, que se extiende en sustancia radialmente, del citado nervio interno en el propio cuerpo del recipiente. Así el nervio anular, que cuelga hacia dentro, de la tapa está destinado a aplicarse con la superficie, que se extiende en sustancia radialmente, de dicho nervio interno, por lo que el recipiente es obturado dos veces, primero por la arandela que se aplica con una parte, con preferencia la parte superior, de dicho ner-

20

25

30



vio interno y segundo por el nervio circunferencial de la tapa que se aplica con otra parte, a saber la parte que se extiende en sustancia radialmente, del citado - nervio interno.

5 Según otra característica adicional del invento el efecto referido de obturación puede ser mejorado proveyendo a dicho nervio circunferencial de la tapa, que cuelge hacia dentro de una sección transversal redonda o en forma de V formando así un resalto anular destinado a ser aplicado sobre o dentro de la parte anular, que se
10 extiende en sustancia radialmente, del nervio interno en el cuerpo del recipiente.

El asiento adicional para la arandela, por estar formado como una segunda garganta anular, proporciona
15 una ventaja ulterior puesto que puede ayudar a facilitar el montaje de la arandela y a mantenerla en posición: si la arandela está hecha inicialmente con un diámetro interior ligeramente más pequeño que el diámetro de la pared interna circunferencial de la segunda garganta -
20 anular es ligeramente prensada cuando se coloca en la segunda garganta de la tapa, de modo que se mantiene en posición también cuando se invierte la tapa en la operación de colocarla sobre la parte superior del recipiente.

25 Las disposiciones según el invento son particularmente adaptables a recipientes que tienen un cuerpo hecho de un material flexible o elástico tal como fibra o similar. Sin embargo, ha de comprenderse que el invento no está limitado a tales recipientes.

30 A fin de que el invento pueda ser comprendido y lle-

78493



vado a la práctica más fácilmente, será ahora descrito en detalle haciéndose referencia al dibujo adjunto que ilustra, a modo de ejemplo solamente, una realización preferida del invento.

5 En los dibujos:

La figura 1 es un alzado lateral de un recipiente de acuerdo con el invento con una tapa y un anillo de cierre en la posición obturada, representado a escala reducida, y

10 la figura 2 es una vista en perspectiva en parte en sección a una escala mayor de la extremidad abierta de una parte de este recipiente en la misma posición de la tapa y del anillo de cierre.

El cuerpo mismo 1 del recipiente, en este ejemplo particular hecho de fibra, tiene una extremidad abierta que está reforzada por medio de un anillo metálico perfilado 2. La tapa asociada 3 tiene una garganta periférica 4 destinada a aplicarse con el borde circunferencial 5 de la extremidad abierta del cuerpo del recipiente. Cuando la tapa ha sido colocada sobre la parte superior del recipiente se aplica un anillo partido de cierre 6 de sección transversal sustancialmente en forma de U, aplicándose un ala que se extiende hacia dentro, del citado anillo con el borde superior de la tapa y -
25 aplicándose la otra con una superficie que se extiende en sustancia radialmente formada sobre el cuerpo del recipiente, en la realización mostrada en el dibujo, proveyendo al cuerpo del recipiente de una garganta circunferencial 7. Medios (que no se muestran) están provistos
30 para contraer o dilatar el anillo de cierre para asegu-



78493

16W

rar la tapa al cuerpo del recipiente o liberarla del mismo, respectivamente.

5 La pared del cuerpo 1 del recipiente está provista de un nervio interno 8 que es complementario de la garganta circunferencial externa 7.

10 La tapa 3 tiene un asiento adicional en forma de una segunda garganta anular 9 que tiene un diámetro menor que la garganta 4, y en esta segunda garganta anular 9 hay situada una arandela 10 de un material elástico deformable, tal como caucho o caucho esponjoso, por ejemplo. En la posición cerrada de la tapa 3 esta arandela 10 se aplica con una parte del nervio externo 8 del cuerpo mismo del recipiente proporcionado de este modo que una obturación eficaz, por ejemplo si un polvo 15 "explorador" ha de ser envasado.

20 Se comprenderá del dibujo que el anillo de cierre 6 para un recipiente empleado con una arandela 10 puede ser de la misma anchura axial que para un recipiente empleado sin arandela: la separación de la arandela 10 no afecta en modo alguno a las posiciones relativas del propio cuerpo 1 del recipiente y de la tapa 3. Además, si se emplea una arandela está encerrada por todas partes lo que, por diversas razones, es una ventaja.

25 Teniendo el asiento adicional para la arandela 10, la forma de una segunda garganta anular, la tapa 3 está provista de un nervio anular 11 que cuelga hacia dentro y que rodea a la garganta 9. Esta característica permite la obtención de un efecto obturador adicional. dimensionando la distancia axial entre la parte superior del nervio anular 11 y el fondo de la garganta periférica 4 de 30

72493



16

tal modo que sea igual o ligeramente mayor que la distancia axil entre la parte superior del borde 5 y la superficie superior, que se extiende en sustancia radialmente, del nervio externo 8, el nervio circunferencial 11 se aplica con la superficie superior del nervio interno 8. Así, el recipiente es obturado dos veces, primero por la arandela 10 que se aplica con una parte, y como se muestra en el dibujo preferentemente una parte superior del nervio interno 8 y segundo por el nervio circunferencial 11 de la tapa 3 que se aplica con otra parte, a saber la parte que se extiende radialmente al nervio interno 8.

El nervio circunferencial 11 de la tapa 3 tiene una sección transversal redonda formando así un resalto anular destinado a ser apretado sobre o dentro de la parte que se extiende radialmente del nervio interno 8, mejorando de este modo aún más el efecto obturador. Esta disposición es particularmente adaptable a recipientes que tienen un cuerpo hecho de material elástico tal como fibra o similar. El mismo o mejor efecto obturador puede obtenerse aún formando el nervio circunferencial 11 de la tapa 3 de una sección transversal en forma de V de modo que el resalto anular esté destinado a "morder" la superficie del nervio interno 8; de este modo, el recipiente y particularmente la obturación del mismo tiene mayor resistencia a un manejo brusco durante el transporte, por ejemplo.

Con preferencia, la arandela 10 está hecha inicialmente de un diámetro interno ligeramente menor que el diámetro de la pared interna circunferencial de la se-

73493

16A



gunda garganta anular 9 de modo que está ligeramente ten-
sada cuando se aplica a la tapa. De este modo se mantie-
ne en posición también cuando se invierte la tapa en la
operación de colocarla sobre la parte superior del reci-
5 piente, de modo que la colocación de la arandela está
materialmente facilitada.

Aunque el invento ha sido descrito en detalle como
se aplica a un recipiente que tiene un cuerpo hecho de
fibra o algún material similar, debe comprenderse que el
10 invento no está restringido al mismo sino que puede em-
plearse ventajosamente con, y aplicarse a, recipientes
de cualquier otro material. Pueden hacerse varias otras
modificaciones y adiciones sin salirse del alcance del
presente invento como se define en las reivindicaciones
15 adjuntas.

Esta solicitud que corresponde a la presentada en
Gran Bretaña, con fecha 18 de Febrero de 1.959, bajo el
número 5.590/59, se acoge a los beneficios del artículo
51 del vigente Estatuto sobre Propiedad Industrial.

20

- N O T A -

Los puntos que como característica de novedad se
25 representan en España para que sean objeto de este Mode-
lo de Utilidad por VEINTE años, son los siguientes:

1ª. - Un recipiente que comprende un cuerpo con un
extremo abierto y una tapa que tiene una ranura periféri-
ca destinada a aplicarse a la pestaña circunferencial del
30 extremo abierto del cuerpo del recipiente, en el cual la



pared del cuerpo del recipiente está provista de un nervio interno que es complementario de una ranura circunferencial externa y adyacente al extremo abierto de dicho cuerpo de recipiente, estando la tapa provista de un asiento anular adicional que tiene un diámetro menor que dicha ranura periférica y que esté situado de manera que una arandela anular dispuesta en dicho asiento está destinada a aplicarse a una parte de dicho nervio interno del cuerpo del recipiente propiamente dicho.

2º. - Un recipiente según el punto 1º, en el cual dicho asiento adicional para dicha arandela está formado como segunda ranura anular de la tapa.

3º. - Un recipiente según el punto 2º, en el cual la distancia axial entre la parte superior del nervio anular colgante hacia dentro que limita a dicha segunda ranura y el fondo de dicha ranura periférica primeramente citada, es igual a o ligeramente mayor que la distancia axial entre dicha pestaña y una superficie de dicho nervio interno del cuerpo del recipiente propiamente dicho, que se extiende en esencia radialmente.

4º. - Un recipiente según el punto 3º, en el cual dicho nervio anular colgante hacia adentro, de la tapa, tiene una sección transversal redondeada o de forma de V, constituyendo así un saliente anular destinado a ser oprimido sobre o dentro de la parte anular, que se extiende en esencia radialmente, del nervio interno del cuerpo del recipiente.

5º. - Un recipiente.

Tal y como se ha descrito en la Memoria que antecede, representado en el dibujo que se acompaña y con los

fines que se han especificado.

78493

16 MAY



Esta Memoria consta de diez hojas escritas a máquina por una sola de sus caras.

Madrid,

16 MAY. 1961

P. A.

[Handwritten signature]

5

MIG/

[Handwritten signature]

- L O -



78493

FIG. 2

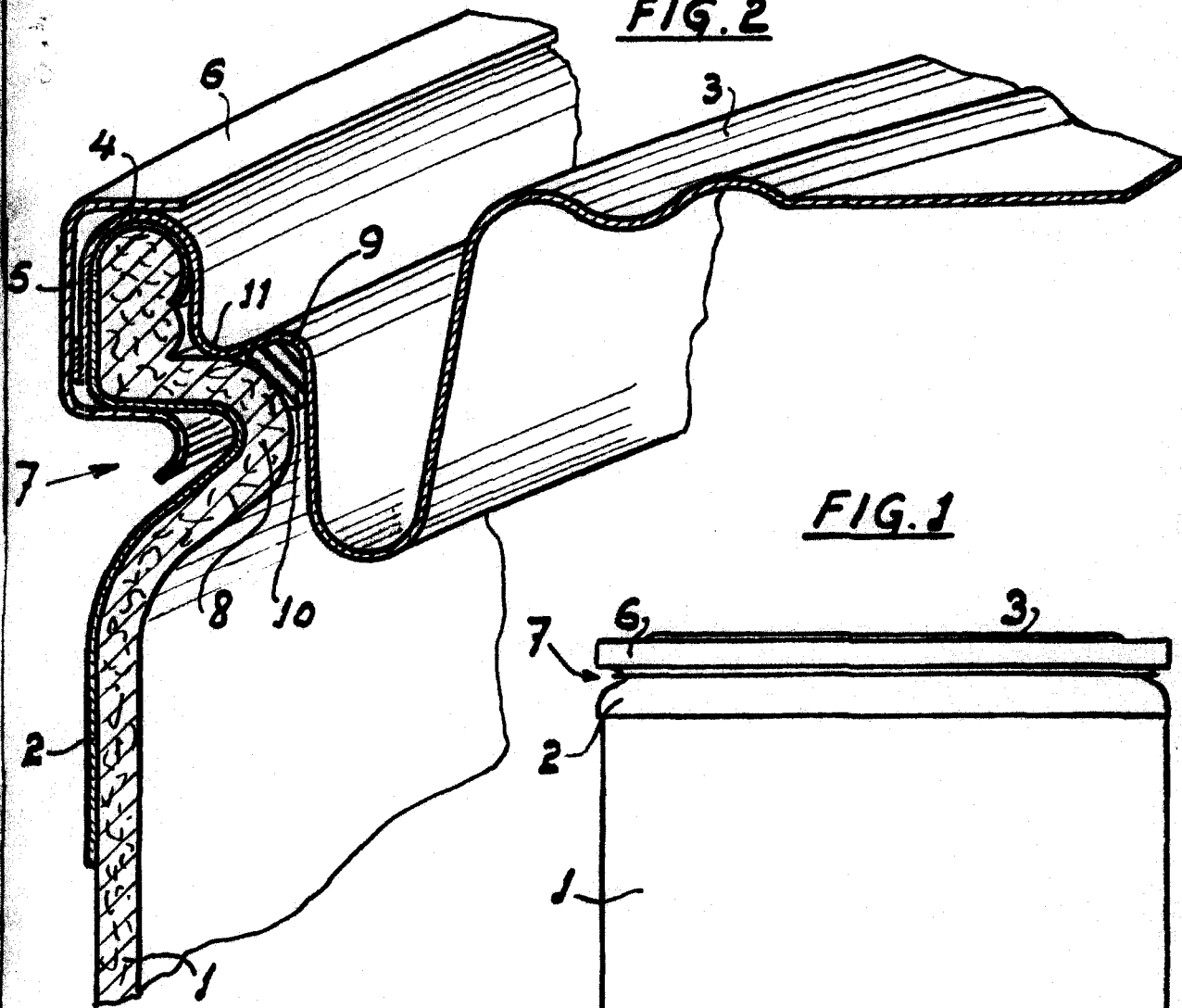
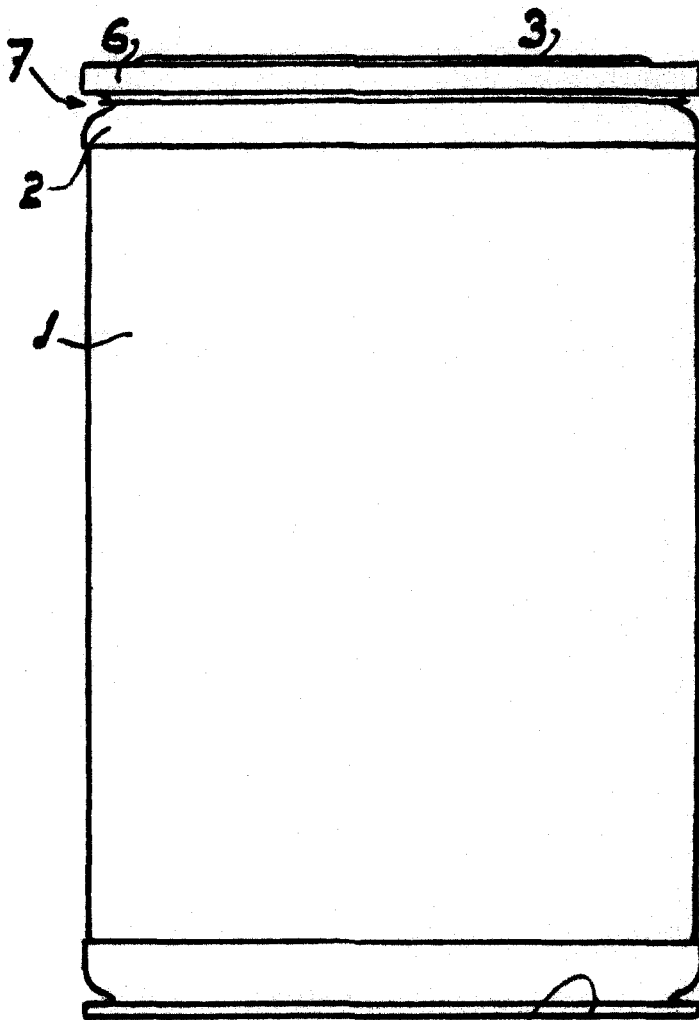


FIG. 1



Carth
ASHTON & CO. LTD.
LONDON