

28489



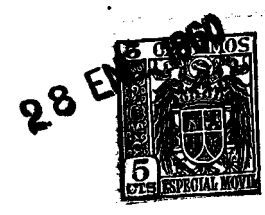
MEMORIA DESCRIPTIVA

=====
Correspondiente a la solicitud de registro de un Modelo de Utilidad, que por veinte años, se solicita para España y sus Colonias, a favor de Don Pablo SALANIEGO LOPEZ, de nacionalidad española, domiciliado en SAN SEBASTIAN, C/ Arroca, núm. 1.-----

p o r

" NUEVO DISPOSITIVO TIRADOR PARA LA DESCARGA DE DEPOSITOS DE AGUA "

=====
El deseo actual de mejorar el aspecto de las habitaciones domésticas se dirige igualmente a los servicios de cocina y sanitarios. A este último caso se refiere con preferencia el objetivo del presente Modelo de Utilidad cuyo registro se solicita, puesto que se trata de una nueva y elegante presentación del tirador de descarga de los depósitos de agua, particularmente de los usados en los...
5



10 retretes. Mejora el aspecto del cuarto de baño y evita las cadenas colgantes en los mismos. El dispositivo puede ser colocado en cualquier tabique sin temor al deterioro de la cara opuesta y se sitúa sin necesidad de tacos.

15 El dispositivo, totalmente metálico, comprende un escudo, preferentemente de aspecto cuidado, hecho de latón fundido y cromado, que sobre un tabique se coloca provisto de una ranura vertical por la que puede resbalar el vástago horizontal de la empuñadura del tirador; dicho vástago horizontal va unido al extremo inferior de una placa que en su extremo superior se sujeta a un tubo vertical de latón que puede resbalar hacia arriba y hacia abajo entre la
20 guía de dos agujeros existentes en las dos alas horizontales salientes de la carcasa del depósito. Dicho tubo vertical móvil lleva lateralmente una perforación para pasar por ella y unir el extremo inferior del cable o cordón procedente del balancín del mecanismo del depósito.

25 Detrás de la citada ranura vertical del escudo y unida a la inmediata cara de la carcasa del depósito existe una chapa de enmascaramiento del citado tubo ante la ranura del escudo.

30 En esta Memoria se describe un dibujo que, como ejemplo sin carácter limitativo, se refiere a una realización del nuevo dispositivo tirador para la descarga de depósitos de agua, en particular de los de retrete, de acuerdo con el modelo. Dos figuras completan las explicaciones:

35 La figura 1 muestra esquemáticamente y en elevación una sección lateral del dispositivo en su posición superior, y

La figura 2 muestra, asimismo esquemáticamente y en



elevación, la misma sección con el dispositivo en su posición inferior.

40 El aparato sanitario en que va colocado el dispositivo del ejemplo es completamente metálico. Presenta una carcasa exterior -1- que puede ser empotrada en el tabique y que forma una especie de caja en cuyos dos extremos superior e inferior lleva dos orificios -7- y -8- para que por ellos pueda ascender y descender un tubo de latón -6- en cuyo interior se aloja el cordón o cable cuya salida se hace por la región superior -9- próxima al tornillo -10- que une el citado tubo de latón -6- con una pieza -3-. Dicho cable o cordón por su extremo alto va a unirse al balancín de accio
45 namiento de la descarga del depósito.

50 La pieza -3-, después de su unión con el tornillo -10- al tubo -6-, se dobla y viene a presentarse paralelamente inmediata a la cara interior del escudo -2-, el cual constituye la parte visible del dispositivo y por lo tanto debe ser la más cuidada en su presentación. El escudo va sujeto
55 por detrás en las dos aletas horizontales, superior e inferior, de la citada a modo de caja, mediante los tornillos -11-.

60 El escudo tiene centralmente una ranura vertical -12- ante la que pasa por detrás la pieza -3- en su movimiento solidario con el del tubo -6-. En el extremo inferior de la pieza -3-, frente al espacio de la ranura, va solidario un vástago horizontal -13- que, atravesando la citada ranura -12- lleva atornillado ante la cara externa del escudo el tirador -4-.

65 Con objeto de que por la ranura -12- no se vea el movimiento del tubo -6-, existe la placa -5- de enmascaramien-

28



70489

70

to, que unida lateralmente a la carcasa -1- del depósi-
to y situada detrás de la citada ranura -12-, comprende
al tubo -6-, de modo que la pieza -3- se mueve entre
la superficie fija de dicha placa -5- y la cara inter-
na del escudo -2-.

75

En las diversas realizaciones de este nuevo dispo-
sitivo tirador para la descarga de depósitos de agua ca-
ben variantes en la forma del escudo y de las disposi-
ciones mecánicas del mismo de acuerdo con la técnica de
fabricación de esta clase de material, siempre que no
se modifique, cambie o altere la esencialidad de la in-
vención.

80

N O T A

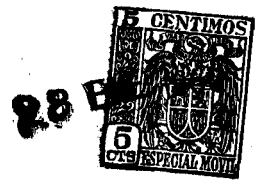
=====

85

EN RESUMEN: El presente Modelo de Utilidad, que por
veinte años, se solicita para España y sus Colonias, ha
de recaer sobre las siguientes reivindicaciones:

90

1.- Nuevo dispositivo tirador para la descarga de
depósitos de agua, particularmente en los empleados para
retretes, caracterizado por un escudo preferentemente de as-
pecto cuidado que sobre un tabique se coloca provisto de
una ranura vertical por la que puede resbalar el vástago
horizontal de una empuñadura externa que constituye el ti-
rador, dicho vástago horizontal va unido al extremo infe-
rior de una placa que en su extremo superior se sujeta a
un tubo vertical que puede resbalar entre la guía de dos
aletas horizontales salientes de la carcasa del depósito.



78489

95

2.- Nuevo dispositivo tirador para la descarga de depósitos de agua, de acuerdo con el número anterior, caracterizado porque el citado tubo vertical móvil lleva una perforación para pasar por ella y unir el extremo inferior del cable procedente del balancín del mecanismo de descarga del depósito.

100

3.- Nuevo dispositivo tirador para la descarga de depósitos de agua, de acuerdo con los números precedentes, caracterizado porque detrás de la ranura vertical del escudo y unida a la inmediata cara de la carcasa del depósito existe una chapa de enmascaramiento del citado tubo ante dicha ranura.

105

4.- Por último, se reivindica como objeto sobre el que ha de recaer el presente Modelo de Utilidad, que por veinte años, se solicita para España y sus Colonias, - - -

p o r

110

" NUEVO DISPOSITIVO TIRADOR PARA LA DESCARGA DE DEPOSITOS DE AGUA "

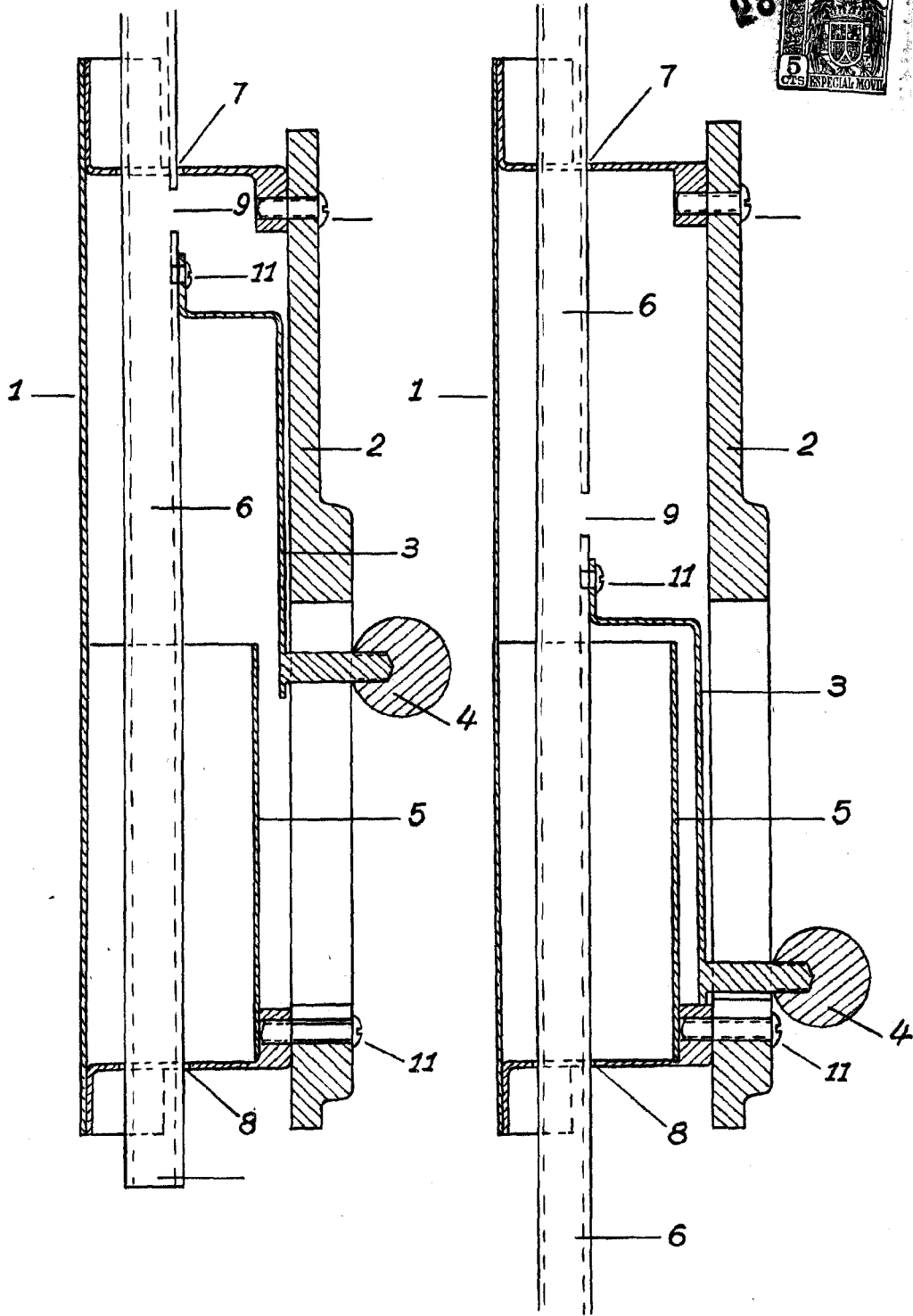
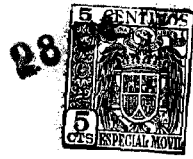
Todo conforme queda expresado en la presente Memoria Descriptiva que, consta de cinco hojas, escritas a máquina por una sola cara y dibujos que se acompañan.

Madrid, 28 Enero 1.960

P.A.,

PEDRO FELU RANA
P. R.

78489



ESCALA VARIABLE
MADRID, 28 ENE. 1960
P.A.