

78487



78487

MODELO DE UTILIDAD

que por veinte años se solicita a favor de Don JULIO GALARRETA ALONSO, de nacionalidad española, domiciliado en Logroño, camino de San Gregorio, y que ha de recaer sobre NUEVOS PERFECCIONAMIENTOS EN CAMAS DE MADERA CON LARGUEROS METALICOS.

Memoria Descriptiva

El Modelo de Utilidad cuyo registro se solicita, tiene por objeto garantizar la explotación exclusiva en todo el territorio nacional y plazas de soberanía, de unos nuevos perfeccionamientos en camas de madera con largueros metálicos, conforme se describe a continuación y se representa gráficamente en el adjunto dibujo, a título de ejemplo.

Las camas de madera con largueros metálicos se conocen y practican ya en España según el Modelo de Utilidad n° 55.679 concedido con fecha 6-3-57 al solicitante del registro de los nuevos perfeccionamientos en camas de madera con largueros metálicos a que se refiere la presente memoria, quien, además acaba de solicitar otro Modelo de Utilidad, al que ha correspondido el



nº 78.481, y que ha de recaer también sobre perfeccionamientos en el mismo tipo de camas.

Los nuevos perfeccionamientos a que se refiere la presente memoria consisten en que las plaquetas que llevan soldadas los largueros metálicos para su acoplamiento a los elementos de la cama, es decir, la cabecera y los pies, han sido modificadas tanto con respecto al Modelo de Utilidad concedido con el nº 55.679 como con respecto al solicitado por el mismo titular con el nº 78.481, empleándose dos plaquetas en cada extremo de cada larguero, una plaqueta superpuesta a la otra y solidarias entre sí por soldadura o cualquier otro medio útil, siendo la plaqueta adicional de dimensiones superficiales algo menores que las de la plaqueta soldada directamente a los cantos terminales de los largueros metálicos.

Las ventajas que se logran con esta disposición doble de las plaquetas son

a) aumento de las superficies de acoplamiento y fijación entre los elementos de madera y los metálicos de la cama, y

b) refuerzo de la unión roscada al contar la rosca hembra, común al conjunto de las plaquetas, con una mayor longitud.

Para la mejor comprensión del invento se unen a esta memoria planos ilustrativos de una de las formas en que pueden ser ejecutados los nuevos perfeccionamientos cuyo registro se solicita.

La figura I muestra una cama de madera con largueros metálicos según la invención.

La figura II muestra, en detalle, la manera en que se acoplan y fijan a las patas de la cabecera los extremos correspondientes de los largueros metálicos.

La figura III muestra los mismos detalles con respecto al acoplamiento de los largueros a los pies de la cama.

La interpretación de los símbolos que aparecen en las figuras es la siguiente: 1, representa los largueros; 2, la pla-



queta exterior; 3, la de superficie menor soldada a la anterior
y que encaja en las mortajas correspondientes practicadas en las
patas de la cabecera y piés de la cama; 4, la cabeza de los es-
párragos que atraviesan las patas de la cabecera para atornillar-
se en el orificio central roscado de las plaquetas; 4', la cabe-
za de cascabel del espárrago de sujeción a los piés de la cama;
5, la tuerca oculta en los piés de la cama, en la que ceban los
espárragos de cascabel, y 6, la arandela de protección sobre la
que resbalan las cabezas de los espárragos de cabeza de tuerca.

La aplicación y montaje de los elementos mencionados son
análogos a los de los correspondientes en los Modelos concedido
y solicitados, respectivamente, a los que arriba se alude.

Los materiales, forma tamaño y disposición de los ele-
mentos serán susceptibles de variación siempre que ésta no su-
ponga una alteración de la esencialidad del invento.

Los términos en que se ha redactado esta memoria debe-
rán ser tomados siempre en sentido amplio, no limitativo.

NOTA DE REIVINDICACIONES

Se reivindica como de propia y nueva invención en Es-
paña a favor de Don JULIO GALARRETA ALONSO, residente en Logro-
ño, según las siguientes reivindicaciones:

PRIMERA.- Nuevos perfeccionamientos en camas de madera con lar-
gueros metálicos caracterizados en que las plaquetas de acopla-
miento y fijación de los elementos metálicos a los de madera
son dobles, con cierta diferencia de dimensiones superficiales,
estando la plaqueta mayor soldada, directamente a los cantos ter-
minales de los largueros, por uno de sus lados y por el otro igual-
mente soldada a la plaqueta menor, que se destina a alojarse en
la mortaja correspondiente practicada en la pata de la cabecera
a que se aplica el larguero.

= cuatro =

73487



2
5
1
1

SEGUNDA.- Los nuevos perfeccionamientos a que se refiere la reivindicación anterior y que también se caracterizan en que la pareja de plaquetas arriba descrita tiene un orificio común, en su centro, con rosca hembra en la cual se atornillan los espárragos respectivos, de tipo conocido, para la fijación de cada larguero a la cabecera y a los pies de la cama.

TERCERA.- NUEVOS PERFECCIONAMIENTOS EN CAMAS DE MADERA CON LARGUEROS METALICOS.-

10

Tal y como se deja descrito en la memoria precedente que consta de cuatro hojas foliadas y mecanografiadas por una sola de sus caras y una de planos.

Madrid a veintiocho de Enero de mil novecientos sesenta.

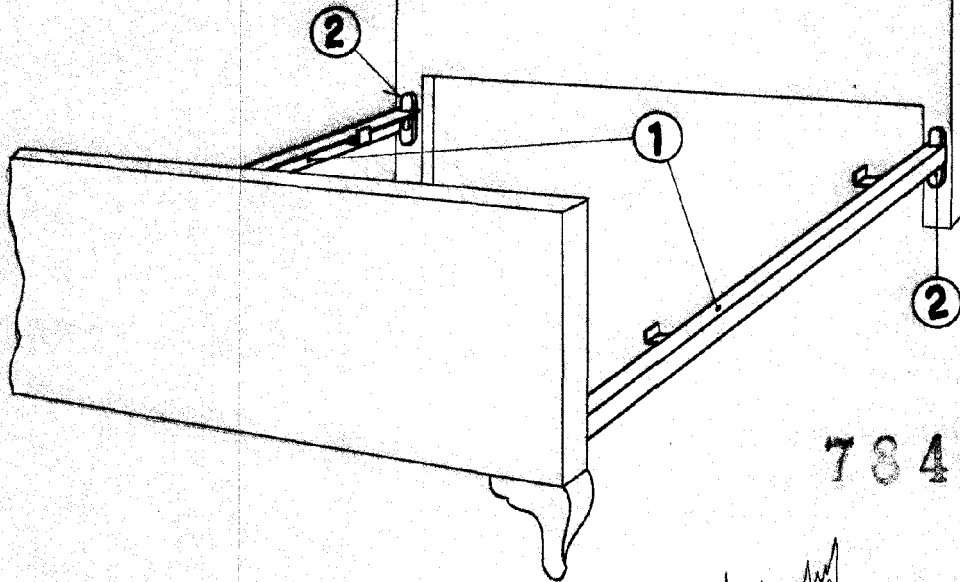
P. A. de Don Julio Galarreta Alonso

Víctor Gil Vega

P. P.



Fig. I



78487

Fig. II

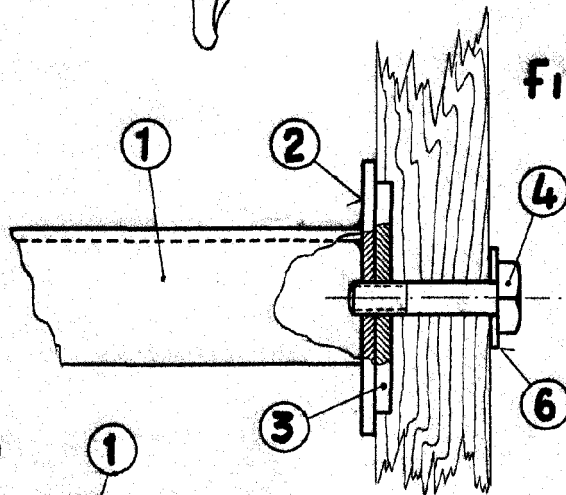
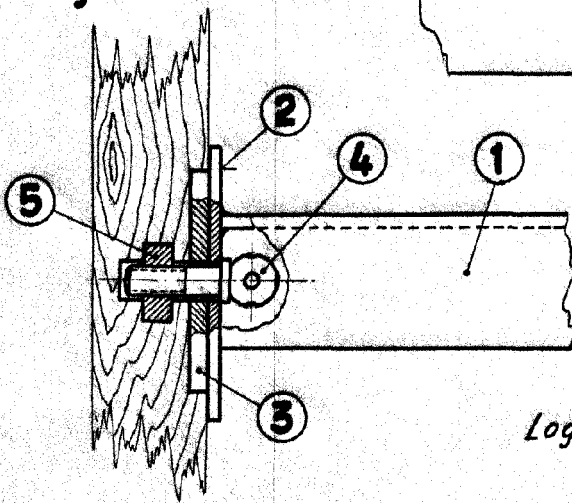


Fig. III



Escala variable

Logroño, 14 de enero de 1960

P. A.

Victor Gil Vega

P. P.