

78485

78485

MEMORIA DESCRIPTIVA

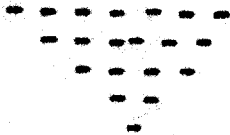
que se acompaña a

la solicitud de un

MODELO DE UTILIDAD por VEINTE AÑOS en ESPAÑA, a favor de DOÑA
MARIA DOLORES GARCIA MOLINA, de nacionalidad española, domici-
liada en Valencia, Calle de Guillen de Castro, 124

por

"TAPA PERFECCIONADA PARA LIBROS DE HOJAS CAMBIABLES"



78485

La Invención a que se refiere la presente Memoria constituye una novedad industrial con características y ventajas que la hacen merecedora del privilegio de explotación exclusiva por ella solicitada de acuerdo con las prescripciones del Estatuto vigente sobre Propiedad Industrial de fecha 26 de julio de 1929, texto refundido publicado el 20 de abril de 1930.

La fabricación de tapas de libros de hojas cambiables no presenta actualmente ninguna dificultad, pero si la presenta la ocultación de la llave de accionamiento del husillo.

Como es sabido las llaves son una especie de manivela que se acopla sobre la cabeza del husillo para su accionamiento y que en unos casos es totalmente independiente y en otros es solidaria de dicho husillo.

En los casos en que la llave es solidaria del husillo es un grave inconveniente que dicha llave sobresalga del libro. Por ello se han estudiado infinidad de medios de hacer que la llave desaparezca dentro de la propia tapa y que pueda ser extraída en el momento de su uso. Sin embargo y a pesar de los esfuerzos realizados el problema no ha sido resuelto satisfactoriamente puesto que, aquellos libros que presentan esta innovación, han sido elevados a un precio considerable por la gran mecanización que supone esta mejora.

La solicitante ha estudiado una manera sencilla y económica de resolver este problema, habiendo dispuesto que la llave este unida al husillo a través de un eje y que dicha llave sea un palanca con movimiento de giro sobre la cabeza del husillo a cuyo extremo de la palanca se une un pivote que constituye el asidero para accionamiento de la manivela. A fin de que este pivote no sobresalga del libro de

78485

35 pa del libro se han estudiado alojamientos en cada uno de los lados, de tal manera que abatiendo al lado contrario la llave en el momento de reposo el pivote en cuestión se introduce en el alojamiento y sea retenido en este punto mediante un resorte de ballesta situado al efecto.

40 La realización práctica de la idea que se ha expuesto aparece claramente representada en el dibujo que se acompaña en lámina única, en el que se vé el armazón -1- de la tapa del libro cuyo travesaño -2- deja pasar al husillo -3-. El extremo de este husillo sobresale de dicho travesaño y se une mediante un eje -4- a una palanca -5- que presenta un pivote -6- susceptible de introducirse en un alojamiento -7- a través de una abertura prevista en el lomo de la tapa. En dicho alojamiento se encuentra una ballesta -8- que actúa de elemento de retención del pivote -6-.

45 En líneas de trazos aparece la palanca en su posición de manivela, en cuyo caso el pivote -6- corresponde al eje de la misma.

50 El abatimiento realizado de esta palanca para la ocultación del vástago o pivote -6- se hace en sentido contrario a la posición en que se encuentra la referida palanca en posición de trabajo. A tal efecto se han previsto alojamientos -7- en cada uno de los lados del eje o husillo para que cualquiera que sea la posición de dicha manivela pueda ser introducido el pivote y quedar fijado en esta posición.

55 El hecho de que solamente haya dos posiciones de fijación de la palanca y su pivote, no es inconveniente alguno puesto que ello supone únicamente media vuelta para el husillo y un recorrido mínimo de la cinta de compresión del libro.

60 Las ventajas que esta nueva realización aporta a

78485

construcción de libros de hojas cambiables son muy notables por cuanto une a la sencillez de fabricación un precio reducido.

65 Hecha la descripción precedente es necesario añadir que los detalles de realización de la idea expuesta pueden variar sin que por ello cambie la esencia de la invención que es lo que se desprende de los párrafos que anteceden y lo que se reivindica en la siguiente

70 N O T A

En resumen: El Modelo de Utilidad que se solicita ha de recaer sobre las reivindicaciones siguientes:

75 1ª.- TAPA PERFECCIONADA PARA LIBROS DE HOJAS CAMBIABLES, caracterizada esencialmente por el hecho de unir a la cabeza del husillo sobresaliente del lomo de la tapa del libro una palanca, articulada en dicha unión y dotada en su extremo opuesto de un pivote saliente perpendicular a dicha palanca, que constituye el asidero para su accionamiento, estando previstos a cada lado del husillo alojamientos susceptibles de recibir el pivote o asidero en cuestión al abatir la palanca sobre el lado opuesto a aquel en que se encuentra en la posición de accionamiento, en cuyos alojamientos se hallan previstos resortes de ballesta que actúan de elementos de retención del citado pivote dentro del alojamiento, siendo el extremo de la palanca susceptible de ser atraída desde el exterior para disponerla en forma de manivela.

80 2ª.- Se reivindica por último como objeto sobre el que ha de recaer el Modelo de Utilidad que se solicita "TAPA PERFECCIONADA PARA LIBROS DE HOJAS CAMBIABLES".

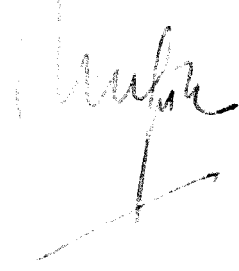
85 90 Todo tal y como queda descrito y reivindicado en la presente Memoria que consta de cinco hojas escritas a máquina

78485

por una sola cara y dibujos que se acompañan.

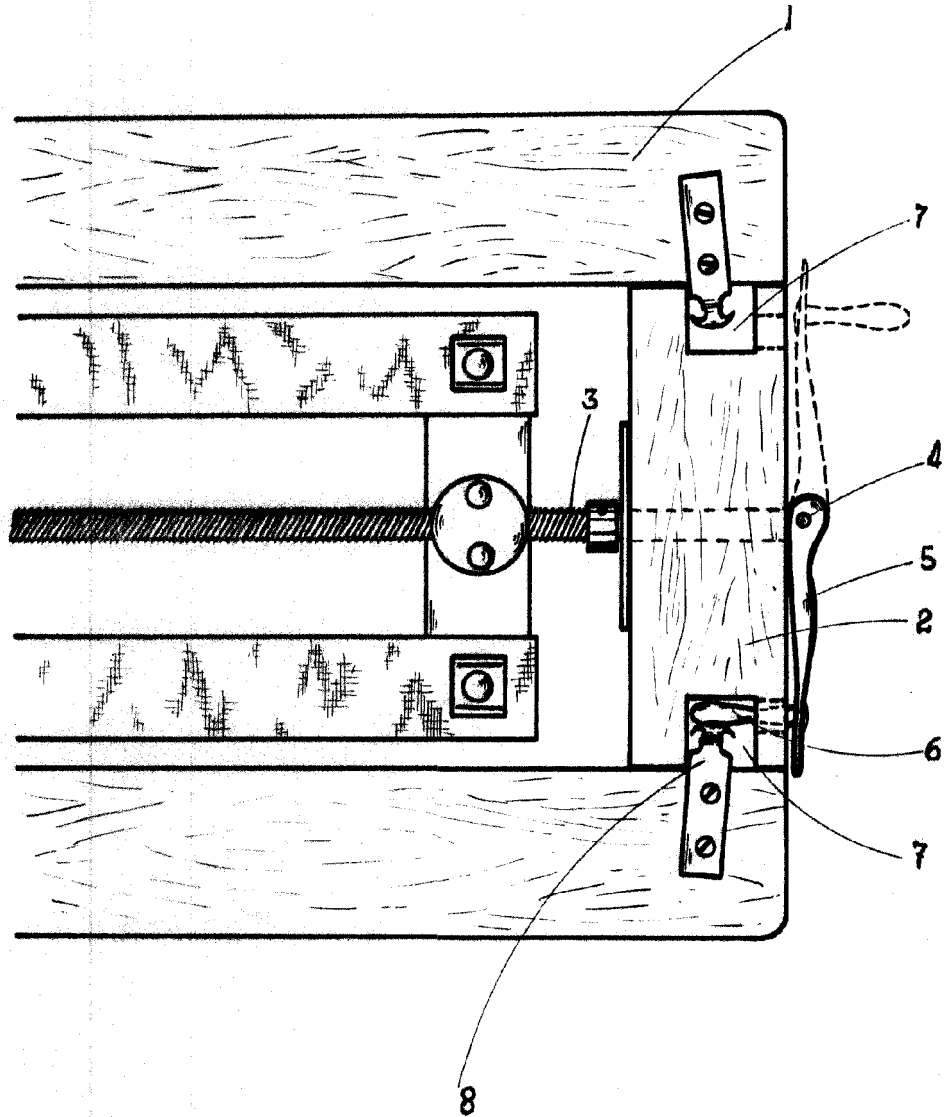
Madrid, 27 de enero 1960

ALFONSO UNGRIA



95

78485



ESCALA VARIABLE

MADRID, 27 enero DE 1960

ALFONSO UNGRÍA