



78481

MODELO DE UTILIDAD

que por veinte años se solicita a favor de Don JULIO GALARRETA ALONSO, de nacionalidad española, domiciliado en Logroño, camino de San Gregorio, y que ha de recaer sobre PERFECCIONAMIENTOS EN CAMAS DE MADERA CON LARGUEROS METALICOS.-

5

Memoria Descriptiva

El Modelo de Utilidad, cuyo registro se solicita, tiene por objeto garantizar la explotación exclusiva en todo el territorio nacional y plazas de soberanía, de unos perfeccionamientos en camas de madera con largueros metálicos, conforme se describe a continuación y se representa gráficamente en el adjunto dibujo, a título de ejemplo.

10

Son ya conocidas y practicadas en España las camas de madera dotadas de largueros metálicos en las que se combinan las posibilidades estéticas propias de las camas de madera con las cualidades de resistencia, duración e higiene que se aprecian en las camas metálicas en su parte principal; es decir, en los largueros.

15

El Modelo de Utilidad nº 55.679, del que es titular el

= dos = 78481



el propio solicitante, refleja ya el avance que la idea de dicha combinación ha aportado a la técnica de dicha rama industrial; pero el inventor del referido Modelo de Utilidad, en los años que lleva practicándolo, ha tenido ocasión de observar los puntos que se prestaban a mejora, logrando plasmar sus nuevas ideas en los perfeccionamientos objeto de la presente solicitud.

La mano de obra necesaria para la preparación de los largueros de acuerdo con el Modelo de Utilidad n° 55.679 es considerable y para reducirla se propone ahora suprimir la superficie, perpendicular al eje del larguero y obtenida amputando unos centímetros de uno de los lados de su sección en "I" y doblando el trozo del lado no amputado en lo que rebasa su longitud al primero. De esta forma se parte simplemente de hierros de sección L y se sueldan directamente sus cantos extremos a las plaquetas que han de adosarse a la pata de la cama.

En los estudios y experimentos llevados a cabo para estos perfeccionamientos que se pretenden registrar como Modelos de Utilidad, se ha llegado también a la conclusión de que es conveniente aumentar las superficies de contacto y apoyo de las plaquetas sobre las patas de la cama lo que se ha resuelto sustituyendo las mortajas en que penetran las plaquetas, por huecos en que se alojan sendos ^{cuerpos} salientes solidarizados con la plaqueta, que pueden llenar ajustadamente dichos huecos, mediante un movimiento de avance horizontal y rectilíneo. La plaqueta dotada de dichos cuerpos salientes queda adosada a la superficie exterior de la pata de la cama. La tuerca que se viene aplicando a los espárragos que atraviesan las patas de la cabecera se suprime y a los espárragos que sujetan los largueros a los pies de la cama y que no deben quedar a la vista, se les ha dotado de la cabeza esférica llamada de cascabel provista de dos perforaciones ^{perpendiculares} entre sí, que se cruzan en el centro de la esfera.

Para la mejor comprensión de los perfeccionamientos cuyo registro se solicita se acompañan planos ilustrando una de las

= tres =



formas en que pueden ser ejecutados.

La figura I representa una cama de madera a la que han sido aplicados largueros metálicos de acuerdo con la presente invención.

5 La figura II es un detalle del acoplamiento y sujeción de los largueros a las patas de la cabecera de la cama, mientras que

La figura III muestra la forma en que los otros extremos de los largueros se aplican y fijan en los pies de la cama.

10 En ellas: 1 son los largueros; 2, las plaquetas soldadas a los cantos terminales de las largueros; 3, los cuerpos solidarios de las plaquetas 2, que se alojan en los correspondientes huecos de contrafigura hembra practicados en las patas de la cabecera de la cama; 4, las cabezas de los espárragos que, atravesando las patas de la cabecera se atornillan al orificio roscado de las plaquetas 4, las cabezas de los espárragos de los pies; 15 5, la tuerca en que dichos espárragos ceбан y 6, las arandelas que protegen las patas de la cama cuando actúa la llave sobre la cabeza 4, haciendo girar a ésta para que el espárrago roscado se 20 atornille en la plaqueta 2.

Las ventajas que se obtienen con este Modelo perfeccionado de construcción y montaje más simple que el Modelo originario nº 55.679, son virtualmente las mismas; es decir, robustez sin 25 tener que recurrir a las maderas de gran calidad, más higiene, menos peligro de desgaste al montar y desmontar la cama, mejor asiento de los largueros sobre la cabecera y los pies de la cama y menos alteraciones por efecto de la humedad.

Los materiales, forma, tamaño y disposición de los elementos serán susceptibles de variación siempre que ésta no suponga 30 una alteración de la esencialidad del invento.

Los términos en que se ha redactado esta memoria deberán ser tomados siempre en sentido amplio, no limitativo.

= cuatro =



NOTA DE REIVINDICACIONES

Se reivindica como de propio y nuevo en España este invento a favor de Don JULIO GALARRETA ALONSO, residente en Logroño, según las siguientes reivindicaciones:

5 PRIMERA.- Perfeccionamientos en camas de madera con largueros metálicos caracterizados en que los elementos de acoplamiento a los pies y cabeceras de madera consisten en huecos practicados en dichos pies y cabecera con la misma forma, en vacío, que la de sendos cuerpos salientes solidarizados por cualquier medio adecuado a las plaquetas
10 de acoplamiento, soldadas también por cualquier medio conocido y apropiado a los cantos extremos de los largueros metálicos. Los huecos y cuerpos salientes que se acaban de describir deben confrontarse mutuamente, siendo los primeros la contrafigura de los segundos y estando configurados de suerte que los cuerpos salientes entren y
15 ocupen ajustadamente los huecos practicados en la madera mediante un movimiento de avance rectilíneo, horizontal.

SEGUNDA.- Perfeccionamientos en camas de madera con largueros metálicos según la reivindicación primera, caracterizados en que los largueros llevan las plaquetas de acoplamiento mencionadas anteriormente,
20 soldadas directamente a sus cantos extremos de forma que se adosen a la superficie externa de la madera y en el caso de los extremos acoplados a las patas de la cabecera de la cama, las plaquetas llevan un orificio con rosca hembra en el que ceba la rosca macho de un espárrago que, atravesando las patas de la cama sujetan
25 fuertemente dicho extremo de los largueros; en cambio, en el caso de los extremos de los largueros acoplados a los pies de la cama, el agujero de la plaqueta no va roscado y el espárrago de sujeción ceba en una tuerca alojada en el cuerpo de madera y su cabeza es esférica con perforaciones perpendiculares entre sí y que se cruzan en su
30 centro.

TERCERA.- PERFECCIONAMIENTOS EN CAMAS DE MADERA CON LARGUEROS METALICOS.

= Cinco =

78481



Tal y como se deja descrito en la memoria precedente que consta de cinco hojas foliadas y mecanografiadas por una sola de sus caras y una de planos.

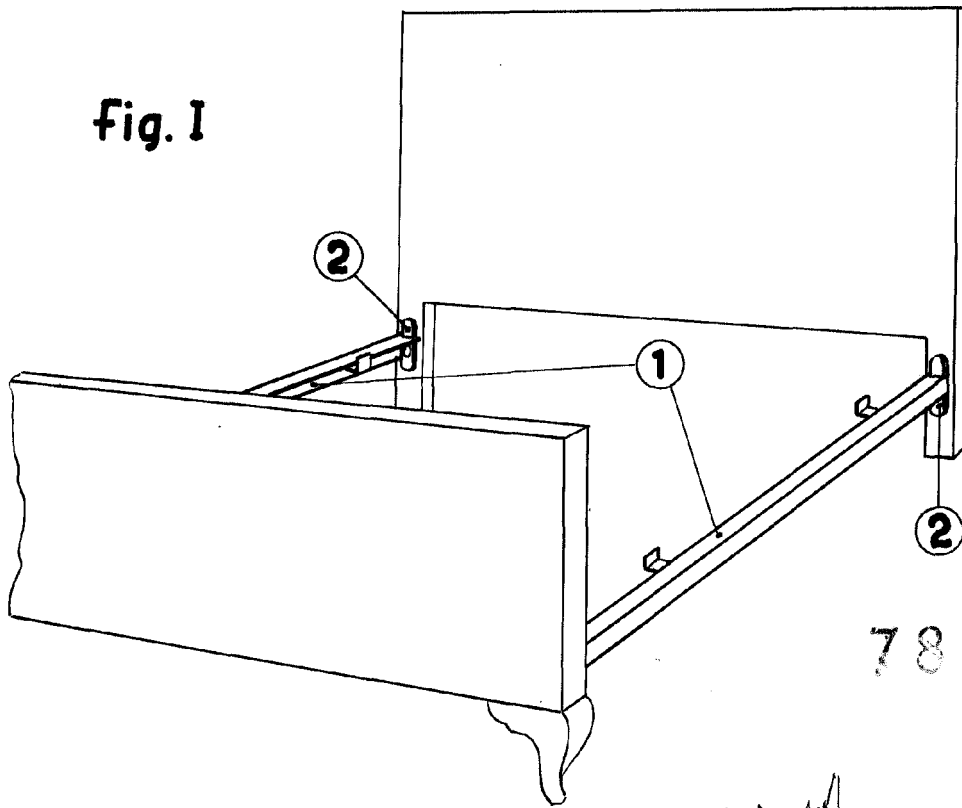
Madrid veintisiete de Enero de mil novecientos sesenta.

P. A. de D. Julio Galarreta Alonso

Victor Gil Vega



Fig. I



78481

Fig. II

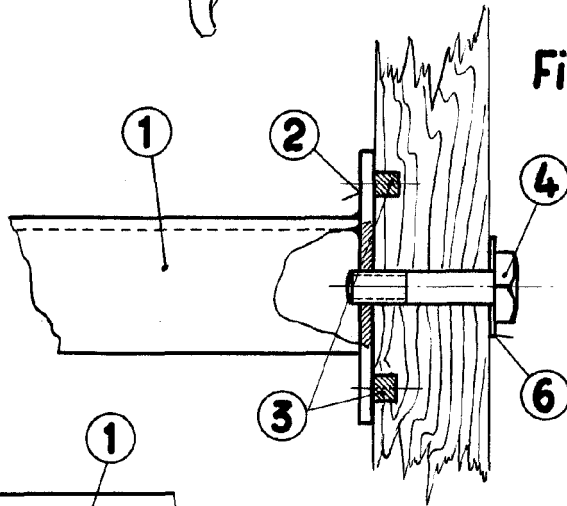
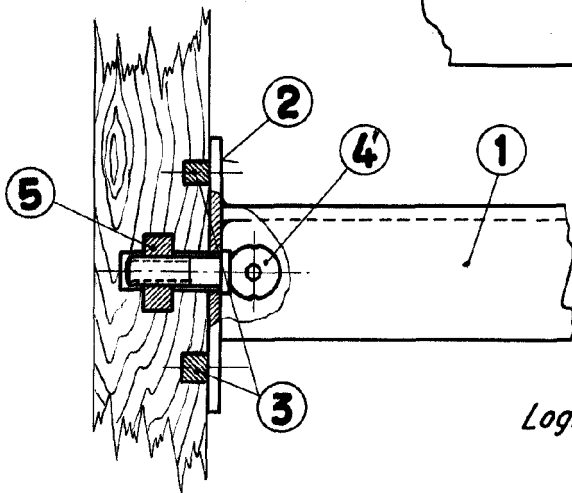


Fig. III



Escala variable

Logrono, 14 de enero de 1.960

Victor Gil Vega

P. P.