

78.478



MEMORIA DESCRIPTIVA

que se acompaña a la solicitud de

UN MODELO DE UTILIDAD

a favor de Don Juan FIQUERAS Fernández, de nacionalidad española, residente en LOGROÑO, Cabo Noval, 12,

por:

"TORNILLO DE APRIETO MEJORADO"

=====

El que suscribe es titular del MODELO DE UTILIDAD núm 72.074 referido a "Un tornillo de aprieto perfeccionado" cuyo título ha sido otorgado con fecha 17 Octubre 1959.

La presente Memoria tiene por objeto proveer un nuevo tornillo de aprieto del mismo tipo protegido por el MODELO DE UTILIDAD anteriormente citado, en el cual, como consecuencia de las experiencias adquiridas con la práctica se han introducido ciertas mejoras que proporcionan a la he-



rramienta las condiciones más favorables para su funcionamiento y racional utilización.

10

Las aludidas mejoras han de constituir el nuevo Modelo de Utilidad que se solicita al amparo del vigente Estatuto sobre Propiedad Industrial, a fin de garantizar a favor del recurrente su derecho a la explotación exclusiva del mismo en toda España y posesiones.

15

A continuación se hará una descripción de las citadas mejoras con referencia a los planos que se acompañan en los cuales se representa a simple título de ejemplo, no limitativo, una forma preferente de realización susceptible de todas aquellas modificaciones de detalle que no supongan una alteración fundamental de sus características esenciales.

20

En dichos dibujos:

La figura 1.- Ilustra una vista de alzado y conjunto del nuevo tornillo.

25

La figura 2.- Es un detalle del acoplamiento de la pieza sobre la cual se realizan las manipulaciones para el aprieto.

30

La figura 3.- Es un detalle de la corredera del brazo móvil mostrando el cajeadado donde se aloja libremente una chaveta dentada prismática que asegura la eficaz retención en la posición deseada de dicho brazo móvil.

La figura 4.- Es un detalle de la misma corredera anterior enseñando alternativamente el dispositivo auxiliar de retención mediante una chaveta cilíndrica encajada a presión en su correspondiente alojamiento de la corredera.

35

Según el ejemplo de ejecución representado, el nuevo tornillo preconizado está integrado por un brazo acodado (1) en cuyo extremo de trabajo se dispone una mordaza (2) ar-



40 ticulada en un centro de giro (3). En el extremo contra-
rio actúa un husillo (4) accionable por cualquier medio
apropiado, por ejemplo, mediante una palanca o una llave
de mariposa (11).

45 Dicho husillo presenta en su terminal una rótula
(10) que penetra en una pieza tubular abierta (5) con per-
fil en forma de C; esta pieza (5) está unida solidariamente
a la barra-pletina (6) y en su alojamiento interior (9) ac-
túa dicha rótula (10) haciendo reacción el brazo (1) en los
esfuerzos del aprieto.

50 El mismo brazo (1) presenta próximo al acodamiento
(13) un cajetín (12) donde penetra con cierta holgura y se
articula mediante un pasador (7) la extremidad superior de
la pletina o barra (6) que sirve de guía al brazo deslizan-
te (8) portador de la segunda mordaza (14).

55 La corredera (18) del brazo deslizante (8) tiene
practicado interiormente un cajeado (15) donde se aloja li-
bremente una chaveta prismática (16) cuya cara enfrentada
con la barra-guía (6) se dispone en forma dentada (19).

60 Esta disposición dentada actúa como un elemento de
anclaje sobre la barra-guía (6) asegurando las posiciones de-
seadas para la eficaz retención y trabajo del brazo deslizan-
te (8). Por su parte, la barra-guía (6) puede tener su per-
fil correspondiente (17) total o parcialmente dentado para
hacer todavía más perfecto el indicado anclaje.

65 Como alternativa de realización la chaveta denta-
da puede establecerse ajustada a presión dentro de su alojamiento y tener cualquier forma apropiada, por ejemplo, cilíndrica (16') tal como se representa en la figura 4.

Conforme a la descripción que antecede, la mordaza (2) tiene la particularidad de ser orientable en virtud -



70 de la articulación (3) haciendo posible una eficaz sujeción
de las piezas a mecanizar aún cuando el aprieto se realice
sobre un plano inclinado. Por su parte el husillo (4) al des-
plazarse en penetración hace esfuerzo con la rótula (10) en
el asiento (9) de la pieza tubular abierta en C (5) obligando
75 al brazo acodado (1) a describir un giro de arco limitado so-
bre el centro (7) con lo cual las mordazas hacen su función so-
bre la pieza detenida cuya presión produce simultáneamente la
inmovilización del brazo deslizante (8) sobre la pletina (6) re-
forzándose la posición de trabajo por medio del anclaje de la
chaveta dentada (16) y eventualmente con el dentado (17) del
80 perfil de la barra (6).

La forma dimensiones y materiales podrán ser varia-
bles y en general cuanto sea accesorio y secundario, siempre
que no altere, cambie o modifique la esencialidad del objeto
que se describe.

85 Los términos en que queda redactada esta Memoria, son
ciertos y fiel reflejo del objeto descrito, debiéndose tomar
con carácter amplio y nunca en forma limitativa.

N O T A

90 EL MODELO DE UTILIDAD que se solicita recaerá sobre
las particularidades características de las siguientes reivin-
dicaciones:

1ª.- Tornillo de aprieto mejorado, c a r a c t e -
r i z a d o por establecerse solidariamente en la barra-guía
una pieza tubular abierta con perfil en C en cuyo alojamiento



70178

95

interior hace asiento la rótula del husillo de accionamiento para la reacción del brazo articulado en los esfuerzos del aprieto.

100

2ª.- Tornillo de aprieto mejorado, según la reivindicación primera, caracterizado porque la corredera del brazo deslizando tiene practicado interiormente un cajeadado donde se aloja una chaveta cuya cara enfrentada con la barra-guía se dispone dentada constituyendo un elemento de anclaje que asegura las posiciones requeridas para la eficaz retención y trabajo del brazo deslizando.

105

3ª.- Tornillo de aprieto mejorado, conforme a las reivindicaciones que anteceden, caracterizado porque el perfil de la barra-guía enfrentado con la mencionada chaveta es susceptible de disponerse dentado a modo de perfeccionar el mencionado anclaje.

4ª.- "TORNILLO DE APRIETO MEJORADO".

- - - - -

Todo según queda expuesto en la precedente Memoria que consta de cinco hojas foliadas y mecanografiadas por una sola cara y hoja de dibujos que a la misma se acompaña.

Madrid, 27 Enero de 1.960.

P.A. *Modesto Polo*

Modesto Polo

78478

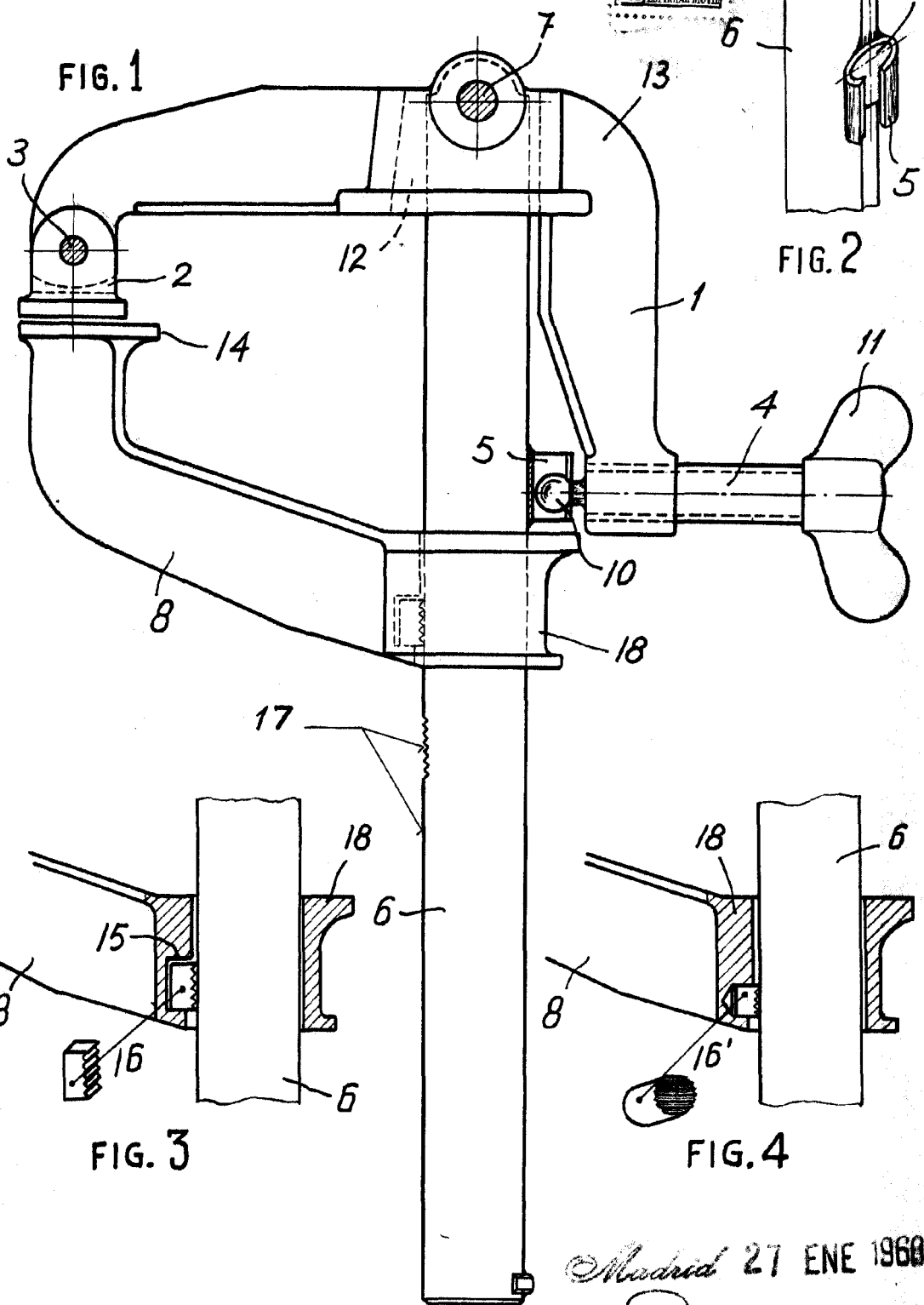


FIG. 1

FIG. 2

FIG. 3

FIG. 4

ESCALA VARIABLE

Madrid 27 ENE 1960