

78475

27 EN



78475

MEMORIA DESCRIPTIVA.

MODELO DE UTILIDAD.

PAIS : ESPAÑA.

DURACION : 20 AÑOS.

OBJETO : *UN RECOGEDOR DE COSTADO DE CINTA
PARA PERSIANAS.

=====

A nombre de : VICENTE GABILONDO E HIJOS, S. L.

Residente en : EIBAR (Guipúzcoa).

Nacionalidad : ESPAÑOLA.

(M. U. 1.191, A-R).



27 E

78475

Tiene por objeto la presente solicitud, la protección en España y Colonias, de un recogedor de costado de cinta para persianas.

- 5.- Hasta ahora los recogedores de cinta para persianas han sido contruidos en la mayoria de los casos sirviéndose de un patrón similar para todos ellos, cuyo patrón es un tipo de recogedor en que figuran todas las piezas a la vista, como igualmente el enrollamiento completo de la cinta en el bote recogedor, que por cierto resulta ser un adorno muy poco elegante y mucho menos cuando la cinta se está estropeando con los rozamientos. Como es de suponer, para evitar a la vista ese aspecto desagradable que ocasionan las cintas ensuciadas de tanto manosear y deshilachadas de tanto uso, ha surgido el presente modelo de recogedor cubierto.
- 10.-
- 15.- Está formado principalmente por un soporte o armazón 1 con unos cuantos taladros por las cuales mediante tirafondos se haga la fijación a la pared o en otro lugar que se destine para tal fin.
- 20.- Además este soporte va provisto en su parte central de un eje 2 en el que se acopla el bote recogedor 3 asegurado mediante el pasador 4 y por otra parte de un lateral que se eleva una pared formada en U, atravesando sus aletas por el pasador que sirve de tope 5 para el freno, más unos orificios paralelos a aquél en donde va otro pasador o eje 6 en el que
- 25.- oscilan el freno derecho 7 e izquierdo 8 como igualmente para



que pueda realizarse la función de ambos mediante el freno 9. En esta parte lateral se le ha practicado una ventana rectangular que es en la que se sitúa el freno pasado de parte a parte por la cinta y también un taladro al igual que en el otro lateral, coincidiendo con los que lleva en cada lado la carcasa 10, la que se une al soporte que queda interiorizado al atornillarse ambas piezas.

Con la suficiente claridad está expresada en la figura 1 la carcasa.

35.- Como el soporte del eje en la figura 2 con los laterales, el pasador y la ventana.

En la figura 3 aparece lo que es el bote recogedor.

La figura 4 es uno de los frenos.

La figura 5 es otro de los frenos que tiene la misión doble.

REIVINDICACIONES.

1ª.- Un recogedor de costado de cinta para persianas, caracterizado por un soporte provisto del eje del bote recogedor, que lleva en un lateral una pared en U, atravesadas sus aletas por el pasador que sirve de tope para el freno, más unos orificios paralelos a aquél en donde se introduce el pasador o eje en el que oscilan los frenos para tensar la cinta, estando todo el conjunto de soporte y bote recogedor recubierto por una carcasa.

50.- 2ª.- *UN RECOGEDOR DE COSTADO DE CINTA PARA PERSIANAS*.

Madrid, 27 ENE. 1960

VICENTE GABILONDO E HIJOS, S. L.

P.

78475

ESCALA VARIABLE

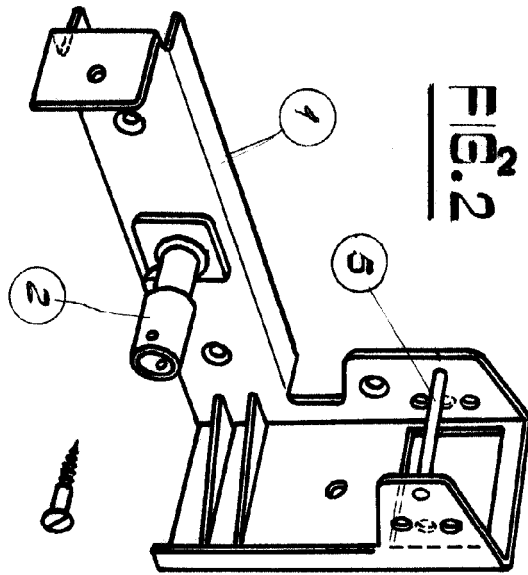


FIG. 2

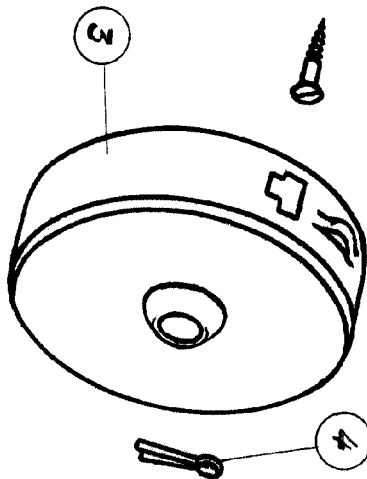


FIG. 3

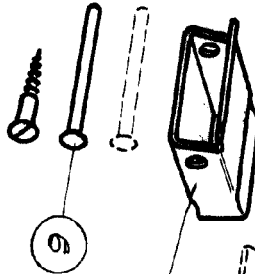


FIG. 4

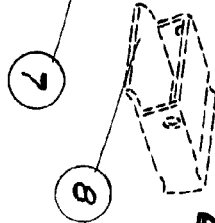


FIG. 5

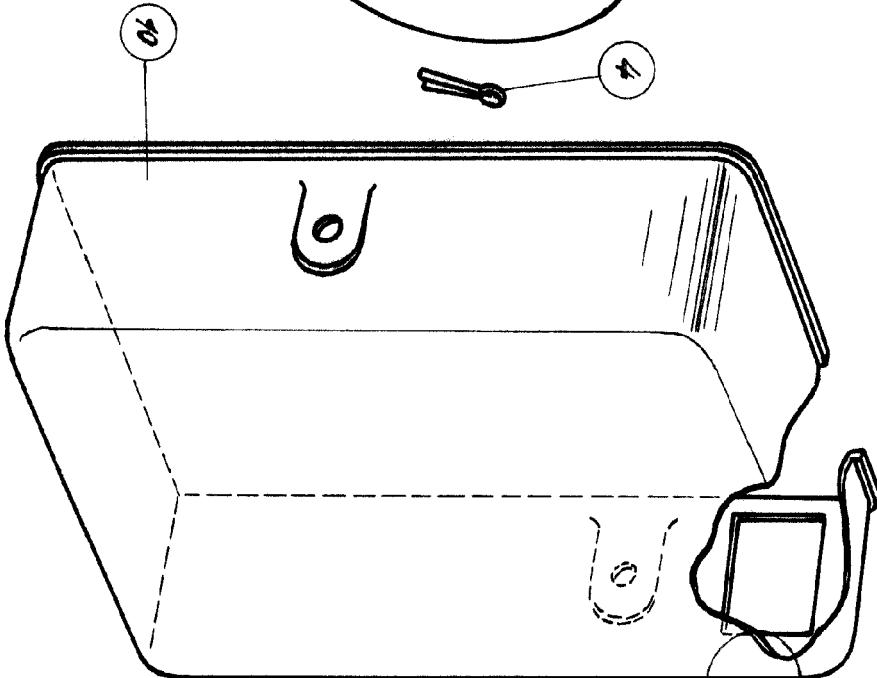


FIG. 1

Madrid, 27 ENE 1939