



MODELO DE UTILIDAD

78467

MEMORIA DESCRIPTIVA

sobre:

"UN CHANCLO PERFECCIONADO".

Solicitante: Don JUAN DUARRY SERRA,  
de nacionalidad española, residente en  
BARCELONA, Calle Rosellón, 1.



78467

Constituye el objeto de la presente solicitud un chanclo perfeccionado, moldeado de una sola pieza, que se caracteriza, esencialmente, por estar provisto en todo su contorno lindante con la suela, por su parte interior, de un refuerzo que, constituyendo prolongación de la suela, forma también cuerpo con la pala y la talonera.

El refuerzo interior mencionado proporciona al chanclo la necesaria resistencia en la zona inmediata al piso correspondiente a la suela del zapato a recubrir, lo que permite que la parte superior del chanclo pueda ser muy delgada para su mejor adaptación al zapato y que sea posible plegar el chanclo de modo que ocupe un muy reducido espacio para poder llevarlo incluso en el bolsillo. Por otra parte, dicho refuerzo interior no es visible exteriormente, lo que contribuye a mejorar la estética del chanclo, y a facilitar la limpieza de éste.

En los dibujos adjuntos se ilustra, a título de ejemplo no limitativo, una forma de realización, mostrando:

La Fig. 1 un corte longitudinal del chanclo de que se trata; y

la Fig. 2 un corte transversal del mismo chanclo, a mayor escala.

El chanclo representado, constituido por una sola pieza que comprende la suela 1, la pala 2 y la talonera 3, está provisto en todo su contorno lindante con la suela 1, por su parte interior, de un refuerzo 4 que, constituyendo prolongación de la suela 1, forma también cuerpo con la



19

78467

pala 2 y la talonera 3.

Se hace constar que todo cuanto no altere, cambie o modifique lo esencial del invento puede quedar sometido a variaciones de detalle.

5

N O T A

El Modelo de Utilidad que se solicita recae sobre las siguientes reivindicaciones:

10 1ª.- Un chanclo perfeccionado, moldeado de una sola pieza, caracterizado por estar provisto en todo su contorno lindante con la suela (1), por su parte interior, de un refuerzo (4) que, constituyendo prolongación de la suela, forma también cuerpo con la pala (2) y la talonera (3).

15 2ª.- UN CHANCLO PERFECCIONADO, tal y como queda descrito y reivindicado en la presente memoria que consta de tres hojas mecanografiadas por una sola cara y de una lámina de dibujos.

BARCELONA, 19 de Enero de 1960.

JUAN DUARRY SERRA  
P.P.

J. GOMEZ-ACEBO Y MODET

P.P. 

ESCALA VARIABLE.



Fig. 1

78467

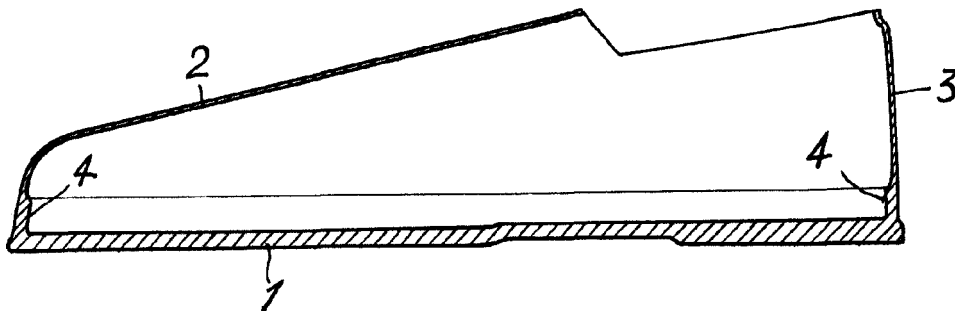
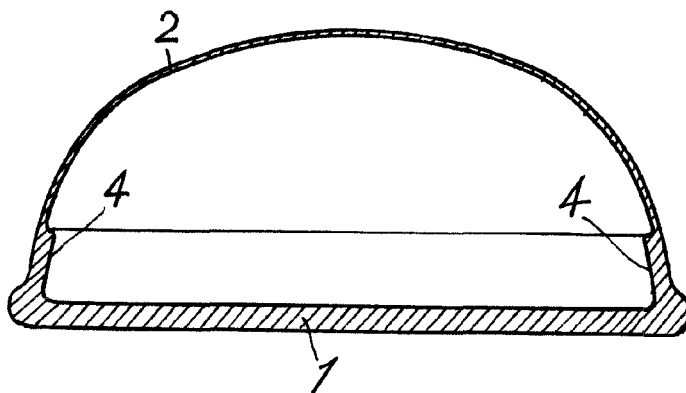


Fig. 2



BARCELONA, 19 de Enero de 1960  
JUAN DUARRY SERRA  
P.P. A. COMEÑALCABO Y MODET

*[Handwritten signature]*  
E. P. R.