



78465

PATENTE  
DE  
REGISTRO DE MODELO DE UTILIDAD

por "Una persiana de marcos con tablillas inclinables ca-  
paz de interceptar totalmente el paso de la luz" - - - - -

a favor de Don Juan CALAFELL MOLINER, de nacionalidad espa-  
ñola, domiciliado en TARRASA, Aviñó, nº 71.

- - - - -

MEMORIA DESCRIPTIVA

Las persianas constituidas por hojas formadas por marcos  
giratorios a bisagra, sostenedores de tablillas articuladas  
todas a una varilla general de accionado mediante la cual es  
posible variar simultáneamente su inclinación para dejar pasar  
5 entre ellas la luz en mayor o menor amplitud, presentan el in-  
conveniente de no permitir el logro de la eficaz interrupción  
total de dicho paso tanto a causa de la simplicidad de confor-  
mación de las tablillas empleadas como del defectuoso ajuste  
longitudinal de las mismas entre sí y del que se establece en-  
10 tre las tablillas y el marco a que están articuladas.

El modelo de utilidad de persiana de tal género que  
se registra resuelve prácticamente tal problema permitien-  
do, gracias a la especial estructura tanto de los marcos  
como de las tablillas que constituyen tal clase de persianas,  
15 el perfecto ajuste de las últimas tanto entre las que quedan



adyacentes como entre las mismas y los marcos, de modo que no quedan entre las partes acopladas resquicios que permitan el paso directo de la luz.

5           Está caracterizada esencialmente la persiana que se registra como modelo de utilidad por el hecho de tener los montantes de los marcos de sus hojas articuladas, conformados de manera que presentan una porción longitudinal rebajada, estructurada de modo que ofrezca una superficie quebrada formando una sucesión de planos inclinados que establezcan  
10 una serie de sendos apoyos para las partes de las tablillas inmediatas a los marcos que quedan en superposición sobre ellos en la inmediación de los puntos de articulación de las propias tablillas a los montantes, por un eje dispuesto en la parte alta de las mismas; estando por su parte las tablillas configuradas de manera que presentan en su parte baja  
15 un acanalado de ajuste exacto en un encaje practicado en la parte alta de la tablilla inmediata inferior, junto a su eje de articulación al marco, en disposición que permite establecer un engarce de cada tablilla con la inmediata siguiente,  
20 eficazmente interruptor del paso de la luz entre tablilla y tablilla al igual que dichos planos lo interceptan entre las tablillas y el marco lateral.

Lo representado en las figuras del adjunto dibujo permitirá hacerse perfecto cargo de cual es la constitución esencial de las persianas que de acuerdo con el modelo sean fabricadas.  
25

En las figuras 1 y 2 está representada en dos vistas ortogonales una porción del marco de la persiana, en las figu-



- 3 -

78465

ras 3 y 4 se representa, en dos vistas también ortogonales, una de las tablillas y en la figura 5 se representa, en perspectiva, la forma en que quedan dispuestas las tablillas respecto al marco y de que manera ajusta cada tablilla con el propio marco y con la tablilla inmediata siguiente.

Como puede verse perfectamente en el dibujo, el marco l de las hojas de la persiana al cual están articuladas las tablillas giratorias 2,2 relacionadas en conjunto por una varilla vertical, no representada, ofrece un rebajo 3 que da lugar a una superficie quebrada que presenta una serie de planos inclinados 4,4 establecidos entre hueco y hueco 5,5 de articulación de las tablillas al marco, en los cuales huecos penetran las espigas 6,6 de que están dotadas las tablillas en su parte alta y que dan lugar a un bocel longitudinal 7 en el que se ajusta, exactamente, una canal 8 que presenta la tablilla inmediata superior en su parte baja lográndose con ello la interceptación perfecta de la luz entre tablilla y tablilla. El apoyo que toman los extremos de las tablillas en los citados planos inclinados 4,4 establece un perfecto ajuste que impide igualmente que pase la luz entre las tablillas en posición de cierre y el marco a que están articuladas.

Podrán ser variables, sin que se altere la esencialidad del modelo, las formas y las dimensiones de las diferentes partes de las persianas que se fabriquen de acuerdo con el mismo, las maderas o materiales de que se constituyan y las prácticas manuales o mecánicas empleadas para constituir las, así como podrán variar las formas de los vanos a que tales



- 4 -

78465

persianas se apliquen y cuantas otras circunstancias puedan concurrir tanto en la ejecución como en la utilización de las mismas siempre que sean de carácter secundario, accidental o accesorio respecto a lo que se ha definido como esencialidad del modelo.

Igualmente podrán variar los acabados que se den a las persianas fabricadas ya sea para mejorar su aspecto ya sea para asegurar su conservación.

N O T A

Por la patente de registro de modelo de utilidad a que se refiere la presente memoria descriptiva se REIVINDICA la propiedad y la explotación exclusiva de:

1.- Una persiana de marcos con tablillas inclinables, capaz de interceptar totalmente el paso de la luz, esencialmente caracterizada por el hecho de tener los montantes de los marcos de sus hojas articuladas, conformados de manera que presentan una porción longitudinal rebajada, estructurada de modo que ofrezca una superficie quebrada formando una sucesión de planos inclinados que establezcan una serie de sendos apoyos para las partes de las tablillas inmediatas a los marcos que quedan en superposición sobre ellos en la inmediación de los puntos de articulación de las propias tablillas a los montantes, por un eje dispuesto en la parte alta de los mismos; estando por su parte las tablillas configuradas de manera que presentan en su parte baja un acanalado de ajuste exacto en un encaje practicado en la parte alta de la tablilla inmediata inferior, junto a su eje de articulación al marco, en disposición que permite establecer un engarce de ca-

78465



da tablilla con la inmediata siguiente, eficazmente interruptor del paso de la luz entre tablilla y tablilla al igual que dichos planos lo interceptan entre las tablillas y el marco lateral.

2.- "Una persiana de marcos con tablillas inclinables capaz de interceptar totalmente el paso de la luz".

Consta la presente memoria de cinco hojas foliadas, escritas por una sola cara.

Barcelona, 19 de Enero de 1960.

P. p. de Don Juan CALAFELL MOLINER,

78465



FIG.1

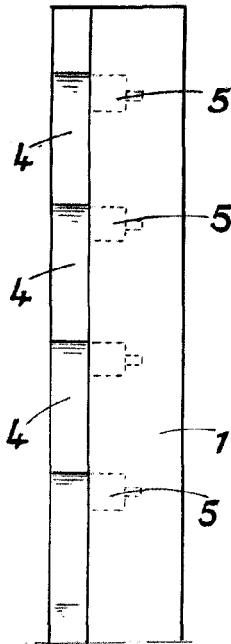


FIG.2

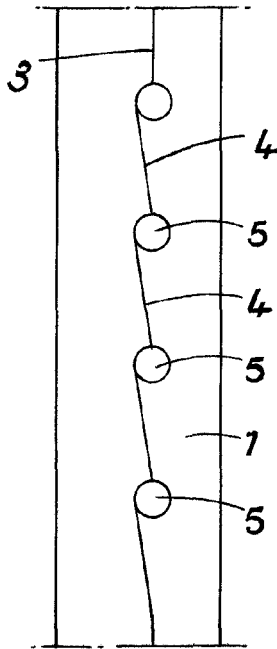


FIG.5

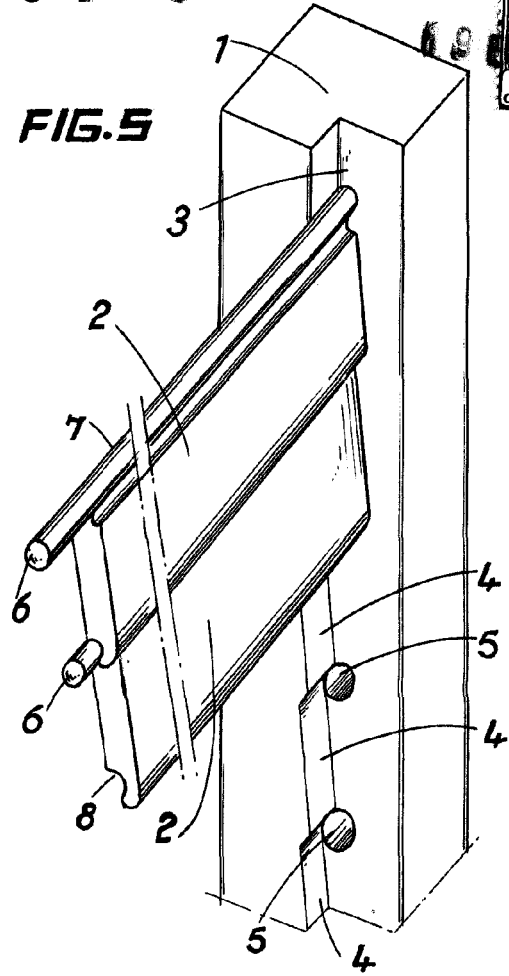


FIG.3

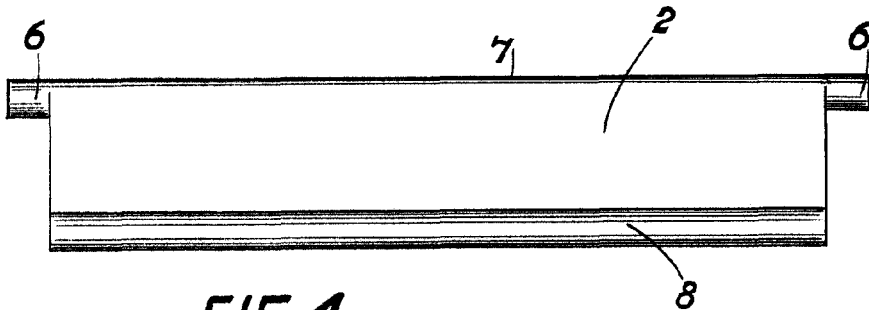
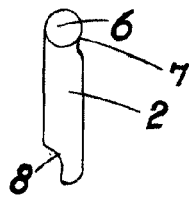


FIG.4



ESCALA VARIABLE  
Barcelona