



78456

MEMORIA DESCRIPTIVA

que se acompaña a la solicitud de un

.....
MODELO DE UTILIDAD

por VEINTE años en España, por "INDICE DE PARED O
SOBREMESA, PERFECCIONADO".....
.....
.....

a favor de

.....
D. ZACARIAS ALONSO MOLINOS

domiciliado en Madrid, Londres nº 28
.....
.....

- MA -

78456



La invención a que se refiere la presente memoria constituye una novedad industrial con características y ventajas que la hacen merecedora del privilegio de explotación exclusiva que por ella se solicita, de acuerdo con las prescripciones del Estatuto vigente de la Propiedad Industrial de 26 de Julio de 1929, texto refundido, publicado el 30 de Abril de 1930.

La presente invención se refiere, como su enunciado indica, a un índice para direcciones o telefónico, de pared o sobremesa, que presenta innumerables ventajas sobre todos los conocidos hasta la fecha, por resolver de una manera perfecta y sencilla al mismo tiempo todas las imperfecciones o inconvenientes que se suscitan en este tipo de elementos.

El primero y más principal de ellos, es conseguir la fácil apertura del índice, por la letra o señal que se desee; siendo el segundo, el disponer de estas señales en sentido horizontal o apaisado, y no en el vertical, como hasta ahora se venía haciendo, reduciendo de este modo al mínimo su tamaño. Por último y como problema derivado de los anteriores se pretende dotar a las orejetas que constituyen la numeración o abecedario de elementos de protección que impidan su desgaste, doblamiento o rotura, todo lo cual, y dado el gran uso que se da a estos índices, los hace impresentables en poco tiempo, cuando no insertables.

En el modelo que nos ocupa, todos estos inconvenientes están como hemos dicho resueltos de una manera satisfactoria, según se desprende de la descripción que de todas y cada una de sus partes se efectúa seguidamente, haciendo referencia a los planos que así mismo, y de la invención se adjunta.

En dichos planos, se ha representado en la Fig. 1 un alzado del índice, en la 2 una sección lateral del mismo.

Consta esencialmente, de un soporte de fondo (1), sobre el

73456



que se disponen mediante medias anillas que pueden ser fijadas por pequeñas tuercas remachadas u otro medio seguro (2), el block de hojas (3), propiamente dicho.

Asímismo, hay incluida una tapa protectora (4).

5 La base inferior (1) será mayor en dimensiones que el block de hojas (3) apoyadas sobre la misma, y la tapa (4) será algo más ancha que las hojas (3) pero menos que la base (1); sin embargo, dicha tapa (4) será más corta que las hojas (3), de manera tal que permita ver los índices de estas (5).

10 Las anillas (2) podrán o no estar enfundadas o protegidas con materiales adecuados y resistentes, esmaltes, anodizado, etc., que aumenten las cualidades estéticas del conjunto.

15 Sobre dicha base (1), hay dispuesta de manera solidaria a ella, un saliente o elevación longitudinal que se encuentra colocado inmediatamente debajo del indice (5) del block de hojas (3) para servir de palanca; de tal manera que al presionar con el dedo sobre cualquiera de dichas orejetas, se consigue su separación del resto con suma facilidad.

20 Para evitar el desgaste de las referidas orejetas, estas se encuentran impregnadas de una sustancia plástica que hace cuerpo con las mismas, protegiendolas de una manera efectiva; igualmente esta película plástica protege los bordes de cada una de las hojas que constituyen el block, con lo que se evita el desgaste y desgarramiento de las mismas.

25 Basta lo expuesto, para comprender sin necesidad de mayores de demostraciones, las innumerables e importantes ventajas que el dispositivo descrito aporta dentro de su ámbito.

30 Hecha la descripción precedente es preciso añadir que los detalles de realización de la idea expuesta pueden variar sin que por ello cambie la esencia de la invención que es la que se despren-

7845



de los párrafos que anteceden y la que se reivindica en el siguiente

NOTA

En resumen: El Modelo de Utilidad que se solicita recaerá sobre las reivindicaciones siguientes:

1ª.- Índice de pared o sobremesa, perfeccionado, caracterizado porque está constituido esencialmente por una base sobre la que se disponen, mediante medias anillas, las hojas provistas de orejetas índices, de manera horizontal, y una tapa que deja al descubierto la banda de orejetas cuyas orejetas están impregnadas de una sustancia que forma cuerpo con ellas reforzándolas, recubriendo dicha película protectora asimismo los cantos de las referidas hojas; teniendo la base de este índice propiamente dicho un saliente que se eleva horizontalmente, y que es solidario al mismo, y dispuestos inmediatamente debajo de la zona de orejetas de tal manera que al presionar sobre cualquiera de ellas, se consigue su elevación y separación del conjunto con suma facilidad.

2ª.- Se reivindica por último, como objeto sobre el que ha de recaer el Modelo de Utilidad que se solicita: "INDICE DE PARED O SOBREMESA, PERFECCIONADO".

Todo conforme queda descrito y reivindicado en la presente memoria que consta de cuatro páginas escritas a máquina y dibujos adjuntos.

Madrid, 26 de Enero de 1.960

ALFONSO UNGRIA



78456

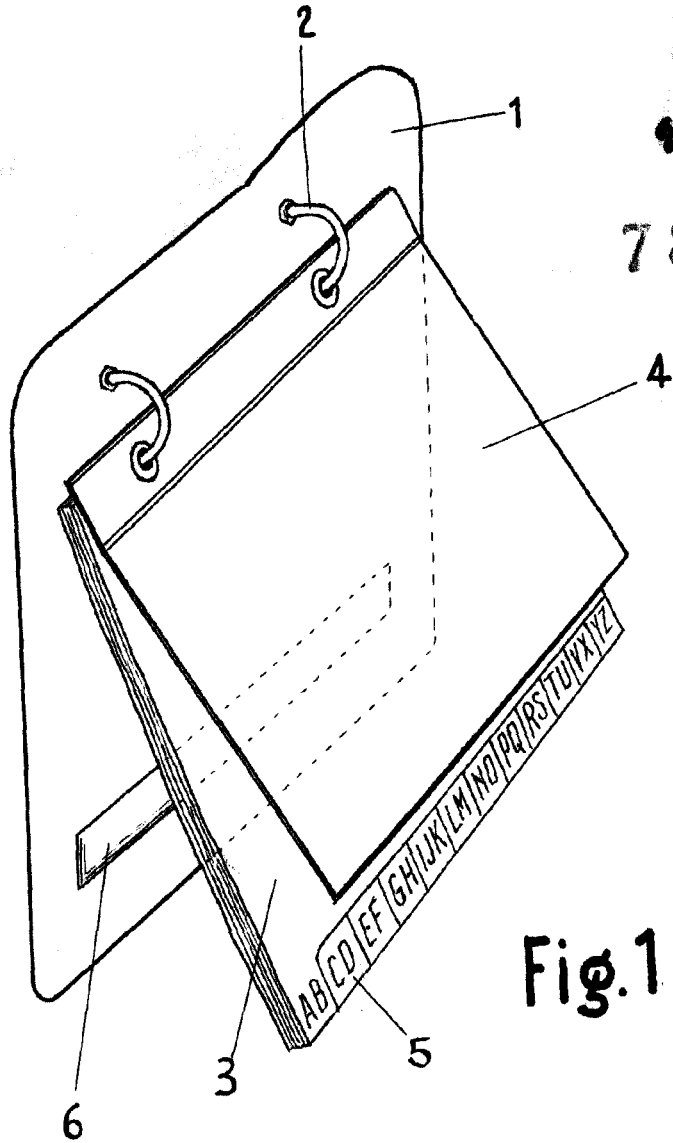


Fig. 1

ESCALA VARIABLE
 MADRID, ²⁶ DE enero DE 19⁶⁰
 ALFONSO UNGRIA

Alfonso Ungria

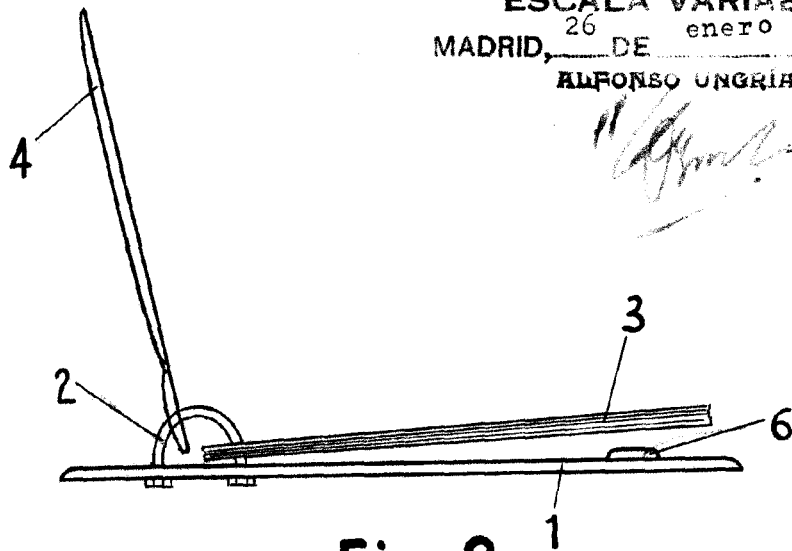


Fig. 2