

78454

26



M O D E L O  
D E  
U T I L I D A D

para "UN DISPOSITIVO INTERRUPTOR ELECTRICO", a favor de DON  
PISTA HITZ BRUNNER, domiciliado en BARCELONA, calle de Trafalgar, nº 27. pral.

= . =

MEMORIA DESCRIPTIVA

El presente modelo de utilidad se refiere a un dispositivo interruptor eléctrico.

Se distingue esencialmente de los dispositivos interruptores conocidos hasta la fecha, por el hecho de cerrarse el circuito eléctrico mediante una arandela o disco metálico fijado en el extremo de un tornillo que rosca en el cuerpo del interruptor, mediante el cual se hace contactar dicho elemento de contacto con los bornes en los que van conectados los hilos del conductor eléctrico.

10. Gracias a su especial constitución quedan eliminados



26 E

78454

en el interruptor toda clase de muelles y mecanismos delicados, evitándose con ello posibles desperfectos.

5. Con el fin de facilitar la explicación se acompaña a la presente memoria, una lámina de dibujos en la que se ha representado un caso de realización que se cita a título de ejemplo.

En el dibujo se representa en su figura única, el dispositivo interruptor eléctrico, en posición cerrada, o sea con el circuito abierto.

10. Consiste en un tornillo de material aislante 1 con cabeza de manipulación 2 que tiene fijado en su extremo una arandela o disco 3 metálico, enfrentado a los dos bornes 4 y 5 del interruptor en los que van conectados los hilos 6, 7 del conductor eléctrico, mediante cuyo tornillo se abre o cierra el  
15. circuito eléctrico girando en sentido adecuado dicho tornillo para que su elemento de contacto se separe o cierre contra los bornes del interruptor.

20. El tornillo rosca en el cuerpo 8 o parte anterior del interruptor propiamente dicho.

El dispositivo en cuestión es aplicable indistintamente a interruptores destinados a fijarse o empotrarse en la pared o bien en los del tipo denominado vulgarmente "de pera".

25. El modelo, dentro de su esencialidad, puede ser llevado a la práctica en otras formas que difieran en detalle de la indicada a título de ejemplo, a las cuales alcanzará igualmente la protección que se recaba. Podrá, pues, construirse en cualquier tamaño y con los materiales más adecuados, por quedar todo ello comprendido en el espíritu de las reivindicaciones.  
30.



26

N O T A

1 7 8 4 5 4

Descrito el objeto y utilidad de la invención, lo que se declara no divulgado ni practicado en España, comprende las siguientes reivindicaciones:

5. 1. Un dispositivo interruptor eléctrico, caracterizado esencialmente por comprender como elemento accionador, un tornillo con cabeza de manipulación, roscado al cuerpo del interruptor y provisto de una arandela metálica de contacto fijada en su extremo, enfrentado a los bornes del interruptor en los que van conectados los hilos del conductor eléctrico, mediante cuyo tornillo se abre o cierra el circuito a base de hacerlo girar en uno u otro sentido, para que el elemento de contacto de que es portador se separe o cierre contra los bornes.

10. 2. Un dispositivo interruptor eléctrico.

Según se describe y reivindica en la presente memoria

15. descriptiva, la cual consta de tres hojas foliadas y escritas a máquina por una sola de sus caras, acompañadas de una lámina de dibujos y de la documentación correspondiente

Madrid, a 26 ENE. 1960

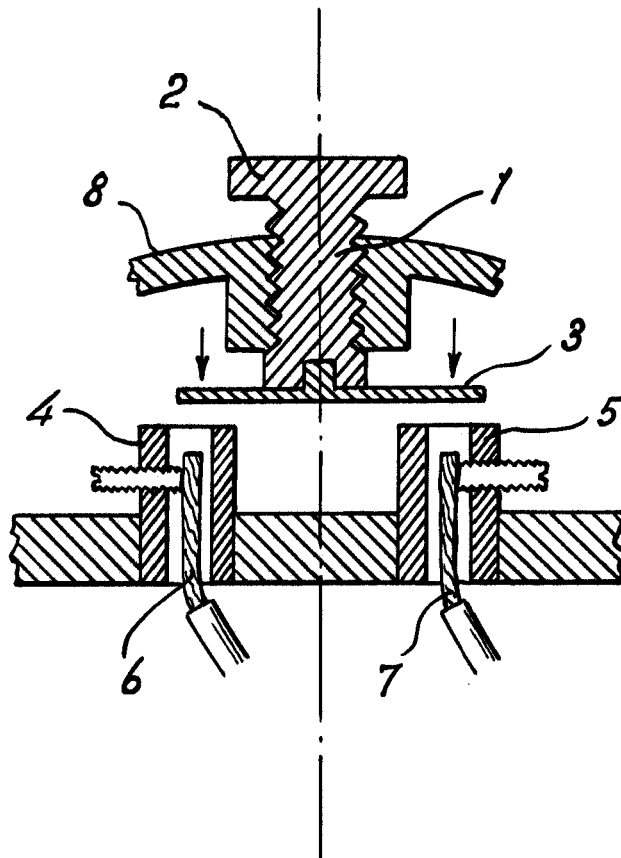
DON PISTA HITZ BRUNNER.

20. p. a.

don PISTA HITZ BRUNNER



20



454

78454

Madrid, 1960

p.p. Jaime Isern