



73441

MEMORIA DESCRIPTIVA

que se acompaña a la solicitud de

UN MODELO DE UTILIDAD

a favor de Don Gabriel VIDAL Sánchez y D. Mariano MANRI-
QUE Abenia, de nacionalidad española, residentes en ZA-
RAGOZA, Pita, 17,

por:

"NUEVO CIERRE PARA BOTELLAS"

=====

La presente Memoria se refiere, como su enun-
ciado indica, a un cierre hermético para botellas que
presenta numerosas ventajas sobre los cierres similares
conocidos entre las cuales cabe destacar, por lo menos,
las siguientes: a) Su sencilla utilización que hace inne-



5 cesario el empleo de máquinas tapanadoras; b) Su gran
solidez y consistencia que lo hacen de duración prácti-
camente indefinida; c) El hecho de poderse utilizar tan-
tas veces como se quiera; d) Es de fácil esterilización
y e) El hecho de ofrecer las mayores garantías en cuanto
10 a su hermeticidad, lo que asegura la buena conservación
de los productos envasados.

Por el aludido objeto se solicita el correspon-
diente privilegio de MODELO DE UTILIDAD, conforme y al
amparo del Vigente Estatuto sobre Propiedad Industrial a
15 fin de garantizar a favor de los recurrentes el derecho
a la explotación exclusiva del mismo en toda España y Co-
lonias.

A continuación se hará una descripción comple-
ta del cierre aludido con referencia a los planos que se
20 acompañan, en los cuales se representa a simple título
de ejemplo, no limitativo, una forma preferente de reali-
zación, susceptible de todas aquellas modificaciones de
detalle que no alteren fundamentalmente sus característi-
cas esenciales.

25 En dichos dibujos:

La fig. 1.- Ilustra una vista en perspectiva
del tapón señalándose por línea de puntos su acoplamiento
a la botella.

La fig. 2.- Muestra el tapón en vista de sección.

30 La fig. 3.- Es el mismo tapón en vista de plan-
ta.

Según el ejemplo de ejecución representado, el
cierre, para botellas preconizado está integrado por una
cápsula circular (1) abrazada exterior y diametralmente
35 por una pletina-fleje (2) que queda sujeta a dicha cápsula



78441

mediante unos cortes en resalte (4-4^a) practicados en ésta.

40 Las extremidades de la mencionada pletina-fleje descenden a lo largo de la banda circular de la cápsula y se prolongan formando unos acodados entrantes (3) de efecto ligeramente flexible, mediante los cuales se efectúa a presión la retención del conjunto al bordón superior de la botella. Una junta interior (5) asegura la debida hermeticidad del cierre.

45 La forma dimensiones y materiales podrán ser variables y en general cuanto sea accesorio y secundario siempre que no altere cambie o modifique la esencialidad del objeto que se describe.

50 Los términos en que queda redactada esta Memoria son ciertos y fiel reflejo del objeto descrito debiéndose tomar con caracter amplio y nunca en forma limitativa.

N O T A

EL MODELO DE UTILIDAD, que se solicita recaerá sobre las particularidades características de las siguientes reivindicaciones:

55 1^a.- Nuevo cierre para botellas, caracterizado por comprender una cápsula circular de superficie plana, abrazada exterior y diametralmente por una pletina-fleje, sujeta mediante unos cortes en resalte practicados



78441

en dicha cápsula.

60

2ª.- Cierre para botellas según la reivindicación primera, caracterizado porque las extremidades de la mencionada pletina-fleje descienden por la banda circular de la cápsula y se prolongan formando unos acodamientos entrantes de efecto ligeramente flexible que permiten realizar a presión el acoplamiento y retención del conjunto al bordón superior de la boca de la botella, asegurándose la adaptación hermética por medio de una junta interior.

65

3ª.- "NUEVO CIERRE PARA BOTELLAS".

- - - - -

Todo según queda expuesto en la precedente Memoria que consta de cuatro hojas foliadas y mecanografiadas por una sola cara y hoja de dibujos que a la misma se acompaña.

Madrid, 26 Enero de 1.960.

Por autorización de los interesados.-

Modesto Polo
A. P.
[Signature]



FIG. 1

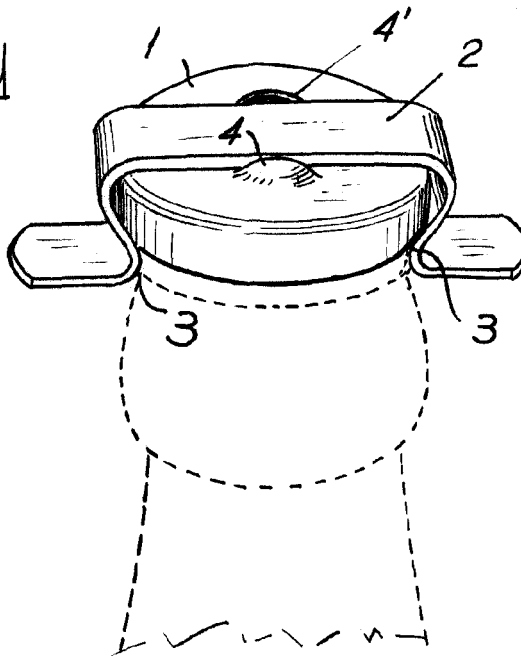


FIG. 2

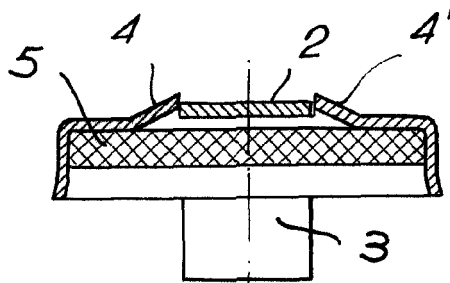
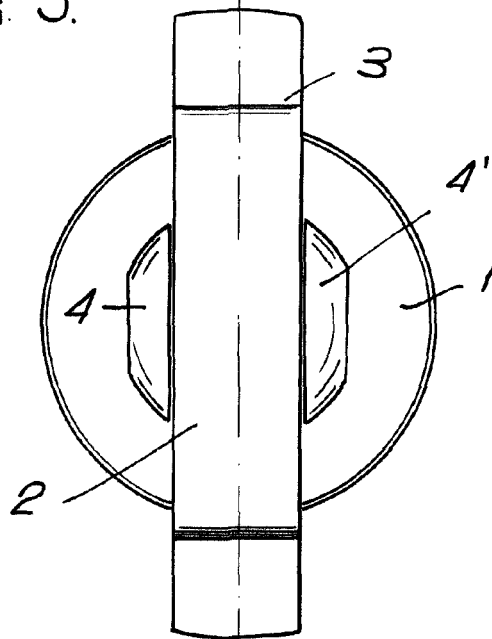


FIG. 3



ESCALA VARIABLE

26 ENE. 1960

Mariano Manrique
M. Manrique