

1960

78434

MEMORIA DESCRIPTIVA

del Modelo de Utilidad, por 20 años, solicitado a favor de Doña Pilar CALABUIG Egea, de nacionalidad Española, residente en Barcelona, calle de Lepanto numero 246, por " UNA LAMPARILLA ORIENTABLE PERFECCIONADA ".

El presente Modelo de Utilidad hace referencia a una lamparilla orientable perfeccionada.

Esta lamparilla está especialmente indicada para aquellos casos en los que se desee una luz de no mucha potencia y que ilumina perfectamente una zona reducida.

Se caracteriza esencialmente porqué el brazo soporte de la misma está constituido por dos , tres o más varillas unidas entre sí por juegos de rótula, en tanto que el pié forma una pinza para sujetarla donde convenga, especialmente a bordes de mesa o de una cama o mesita de noche cuando se desea tener una iluminación de un libro que se está leyendo.

El interruptor de la misma se halla situado en la pantalla del portalámparas que queda sujeta por una articulación de rótula en el extremo de la última varilla. El cordón o conductor eléctrico es exterior y queda sujeto a la varilla orientable por



medio de arandelas.

En los dibujos de la hoja adjunta y a título de ejemplo se representa un caso particular de realización práctica de la lamparilla orientable perfeccionada objeto del presente Modelo de Utilidad, mostrando la figura 1, una vista de conjunto y la figura 2, un detalle de las articulaciones a rótula.

Siguiendo los diseños vemos la lámpara orientable constituida por un brazo formado a su vez por varias varillas -1- unidas entre sí por articulaciones a rótula -2- que permiten la orientación perfecta de la luz establecida en el interior de la pantalla -3-, cuya parte superior -4- actúa como portalamparas e interruptor, que se acciona desde un motor de mando -5-. La última varilla -1- queda articulada mediante un pivote -6- a un pié -7- solidario de una pinza de sujeción -8-, de manera que la lámpara puede sujetarse a cualquier borde o canto de mesa, cama o similar.

En la figura 2, puede apreciarse el detalle de una articulación a rótula constituida por dos esferas -9- torneadas en el extremo de dos varillas -1- quedando unidas entre sí estas rótulas por medio de dos placas -10- a su vez sujetas por un tornillo -11- con la presión suficiente para mantener inmóviles las varillas -1- en la posición que se dejen, pero no tanto como para no permitir su movimiento relativo.

El cordón conductor de electricidad -12- queda sujeto a las varillas del brazo soporte -1- por medio de arandelas de retención -13- simplificándose así la construcción de la lámpara.

Se fabricará la lámpara descrita con los materiales apropiados a cada uno de los elementos que la integran, variando sus dimensiones, forma y acabado y en general, cuantos detalles no alteren, cambien o modifiquen el objeto del presente Modelo de Utilidad.



===== N O T A =====

Se reivindica como objeto de este Modelo de Utilidad:-

50 1º.- Una lamparilla orientable perfeccionada, esencialmente
caracterizada porqué los brazos de la misma están constituidos
por varillas unidas entre sí por medio de rótulas, quedando
unido el extremo inferior de este brazo soporte por una pinza
de sujeción a través de una articulación que puede girar en un
solo plano y el extremo superior del brazo soporte queda articu-
55 lado por medio de un juego de rótula también a una pantalla,
cuya parte superior es a la vez portalámparas e interruptor ,
cuyo botón de mando queda situado en la parte externa y supe-
rior de la pantalla.

60 2º.- Una lamparilla orientable perfeccionada, según reivindica-
ción 1ª., caracterizada porqué las articulaciones a rótula, en-
tre cada dos varillas consecutivas están obtenidas por dos bo-
los torneados en los extremos de dos varillas y unidas entre sí
mediante dos placas, provistas cada una de sendos orificios cir-
culares, de menor diámetro que el de las esferas y unidas entre
65 sí estas placas reteniendo las dos rótulas extremas por medio
de un tornillo, con la presión suficiente para inmovilizar las
varillas en la posición deseada.

70 3º.- Una lamparilla orientable perfeccionada, según reivindica-
ciones anteriores, caracterizada porqué el cordón o conductor
eléctrico corre a lo largo del brazo soporte por la parte ex-
terior del mismo, quedando sujeta a él por medio de arandelas
que lo retienen a las diversas varillas que forma el brazo.

4º.- Una lamparilla orientable perfeccionada.

C O N S T A la presente

78434



1960

memoria descriptiva de cuatro hojas foliadas y escritas por una sola cara.

75
3

Barcelona, 22 de Enero de 1.960.

P. A.

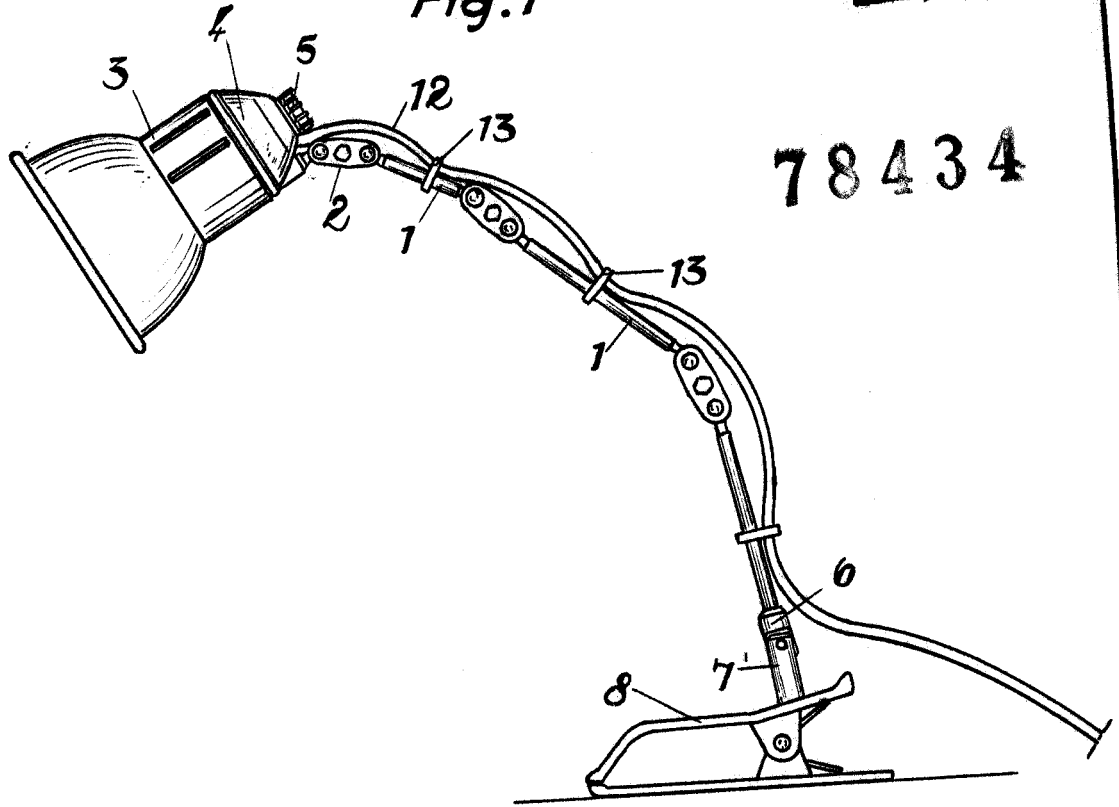
M. LLORI

P. P.



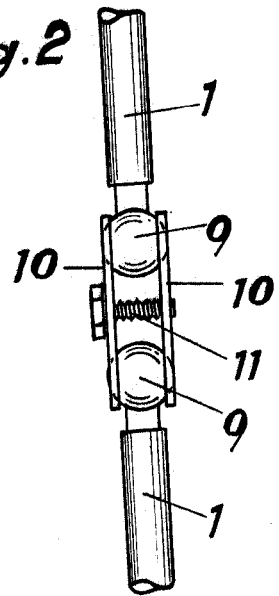
1960

Fig.1



78434

Fig.2



BARCELONA 22 DE Mayo DE 1960

M. LLORI

J. J. Jallama

Escala variable.