

78432

MEMORIA DESCRIPTIVA

del Modelo de Utilidad, por 20 años, solicitado a favor de INDUSTRIAS SERROT, S. A., de nacionalidad Española y constituida de acuerdo con las Leyes Españolas, residente en Barcelona, calle de Almería números 19 al 23, por " UN INDICADOR PARA GASES "

Este Modelo de Utilidad se refiere a un indicador para gases, especialmente para los combustibles, tales como butano, gas de roca y análogos, que se utilizan principalmente en quemadores domésticos tales como cocinas y fogones y en los que la lectura de la indicación tiene que ser sencilla y fácilmente visible.

Con el indicador objeto de este Modelo de Utilidad, se consigue dicha finalidad, ya que el dispositivo indicador propiamente dicho consiste en un botón o cilindro coloreado que sobresale de un casquillo cilíndrico o troncocónico, más o menos según la presión del gas existente y que se oculta por completo al terminarse el gas de la botella.

Está constituido por una cápsula circular de fondo plano en cuyo centro se halla una prolongación con rosca para adaptarla a cualquier enlace de la propia botella o de una tubería de conducción del gas.

78432

22 ENE



Dicha prolongación está axialmente taladrada y comunica con el interior de la cápsula circular, que queda tapada por una membrana elástica retenida en la cápsula circular por medio de una
20 tapa roscada a su borde, contando esta tapa con un saliente cilíndrico o troncocónico, en cuyo interior se halla un resorte helicoidal que empuja hacia abajo y contra la lámina o membrana elástica un tope circular, con vástago roscado, al que se sujeta un cilindro coloreado que sale más o menos al exterior, según la
25 presión del gas, que contrarresta el empuje del resorte helicoidal y hace salir más o menos dicho cilindro coloreado, según la cantidad y presión del gas existente en el circuito.

En los dibujos de la hoja adjunta y a título de ejemplo, se representa un caso particular de realización práctica del indicador objeto de este Modelo de Utilidad, mostrando la figura 1, un corte diametral y la figura 2, un despiece en alzado lateral.

30 Siguiendo los diseños vemos el indicador constituido por una cápsula circular -1- cuyo fondo presenta una prolongación roscada -2- provista de una conducción o taladro axial -3-, que comunica con el interior -4- de la cápsula -1-. Dicha cápsula -1- se halla cerrada por una tapa circular -5- que se sujeta al borde -6- de la cápsula -1- por medio de una rosca -7- presentando la tapa -5- una prolongación troncocónica -8- provista de un orificio central -9-.

40 La tapa -5- retiene contra la moldura interior -10- de la cápsula -1- una membrana elástica -11- que experimenta un empuje hacia arriba según la presión del gas que entra por el conducto -3-.

Este movimiento hacia arriba de la membrana -11- es contrarrestado por el resorte helicoidal -12-, que se apoya contra el
45 borde saliente -13- de un casquillo guía -14- que cuenta con un vástago roscado interiormente -15-, al que se fija un cilindro



-16- coloreado, el cual según sea la presión del gas que empuja la membrana elástica -11-, sobresale más o menos por el orificio -9-, indicando así de una manera clara y visible la presión del gas.

Se fabricará el indicador para gases descrito, con los materiales apropiados a cada uno de los elementos que lo integran, variando sus dimensiones, forma y acabado y en general, cuantos detalles no alteren, cambien o modifiquen la esencialidad del presente Modelo de Utilidad.

===== N O T A =====

Se reivindica como objeto de este Modelo de Utilidad:-

1ª.- Un indicador para gases, esencialmente constituido por una cápsula circular cuya base presenta una prolongación roscada, axialmente taladrada por un conducto que comunica con la cámara interna de la propia cápsula, la cual queda tapada por una membrana elástica, y ésta sujeta al borde de la cápsula por una tapa circular con prolongación central provista de un orificio, por el que sobresale más o menos un cilindro coloreado, según el empuje que experimenta hacia arriba la membrana elástica por la presión de gas que entra a través del conducto central de la cápsula y que es contrarrestado por un resorte helicoidal establecido en la prolongación de la tapa circular, de manera que cuando no hay gas el cilindro coloreado se oculta por completo en el interior de la tapa, debido a la acción del resorte.

2ª.- Un indicador para gases, según reivindicación 1ª., caracterizado por un cilindro coloreado que sobresale al exterior de la tapa y que se halla fijado a un vástago roscado que presenta la base de un casquillo guía donde se aloja un resorte helicoidal que lo empuja hacia abajo y que contrarresta sobre la membrana elástica la presión hacia arriba que ejerce el gas, cuya



78432

cantidad o presión se quiere medir.

3º.- Un indicador para gases.

Consta la presente memoria descriptiva de cuatro hojas foliadas y escritas por una sola cara.

80

Barcelona, 22 de Enero de 1.960.

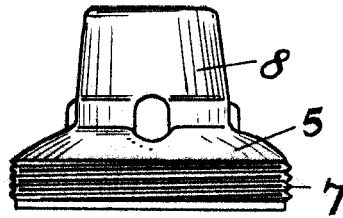
P. A.

M. LLOR.

s. o.

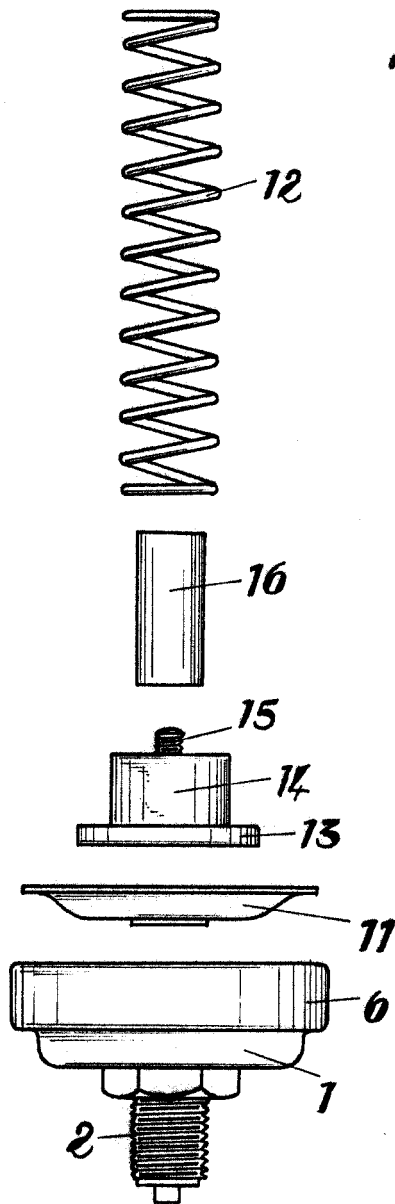
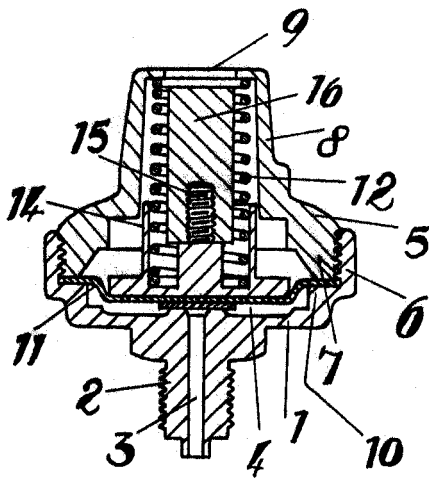


Fig. 2



78432

Fig. 1



BARCELONA 22 DE Mayo DE 1958
P. A.
M. LLORI
R. P. Yafhana