



15

Consiste esencialmente este nuevo dispositivo plegable para tender ropa, en un soporte vertical con cuatro brazos articulados sobre dicho soporte vertical, estando unidos los dos brazos de mayor longitud, a las varillas extremas que limitan los elementos tendedores propiamente dichos.

20

Para que la idea general anteriormente expuesta pueda ser más fácilmente comprendida en la descripción que sigue nos vamos a referir a la lámina de dibujo que se acompaña que nos muestra un caso de realización práctica del nuevo dispositivo, naturalmente que tratándose de un ejemplo aclaratorio el dibujo en cuestión deberá interpretarse en su más amplio sentido y sin carácter limitativo alguno.

25

30

En dicho dibujo se representa en la figura 1 una vista en alzada del dispositivo en su altura máxima y en la figura 2 una vista del mismo en una altura intermedia, indicándose por -1- el soporte, por -2- los brazos articulados de mayor longitud, por -3- los brazos articulados de menor longitud, por -4- abrazadera deslizante de los brazos -2-, por -5- abrazadera deslizante de los brazos -3-, por -6- articulaciones entre los brazos -2- y -3-, por -7- elementos tendedores, por -8- varillas extremas de los elementos -7- y por -9- puntos de unión entre los brazos -2- y las varillas -8-.

35

40

A la vista de los dibujos se comprende fácilmente el mecanismo del dispositivo y la ventaja que representa el poder regular su altura según convenga con el simple desplazamiento de las abrazaderas -4- y -5- a lo largo del soporte -1-.

45

Para facilitar el plegado completo del dispositivo la unión entre el soporte -1- y su base es intercambiable.



78430

50 Descrita suficientemente la naturaleza y cons-
titución de este nuevo dispositivo, se ha de hacer cons-
tar que podrá realizarse en diversidad de formas, tama-
ños y materiales así como que podrán introducirse varia-
ciones secundarias que no alteren la esencialidad de su
objeto que se pone de manifiesto con la siguiente

N O T A

55 Los puntos nuevos no conocidos ni practicados en
España sobre los cuales se desea recaigan las reivindi-
caciones del presente Modelo de Utilidad son:

60 1ª.-Dispositivo plegable para tender ropa, carac-
terizado por comprender dos brazos articulados montados
por uno de sus extremos sobre un soporte vertical por
intermedio de un abrazadera deslizable común a los dos
brazos, y otros dos brazos también articulados pero de
menor longitud que los primeros, montados también por
uno de sus extremos sobre dicho soporte vertical por
intermedio de otra abrazadera deslizable común a los dos
65 brazos últimos.

70 2ª.- Dispositivo plegable para tender ropa, se-
gún la reivindicación anterior caracterizado porque los
extremos libres de los brazos menores están articulados
sobre los brazos mayores estando estos últimos acopla-
dos por su extremo libre a dos varillas paralelas que
limitan los extremos de los elementos tendedores, dis-
puestos formando un paralelogramo con dichas varillas
extremas.

75 3ª.- "DISPOSITIVO PLEGABLE PARA TENDER ROPA", de
conformidad en un todo en lo esencial y fines industria-
les a lo descrito en la precedente Memoria Descriptiva
y graficamente representado en el adjunto plano para su
mejor comprensión.

78430



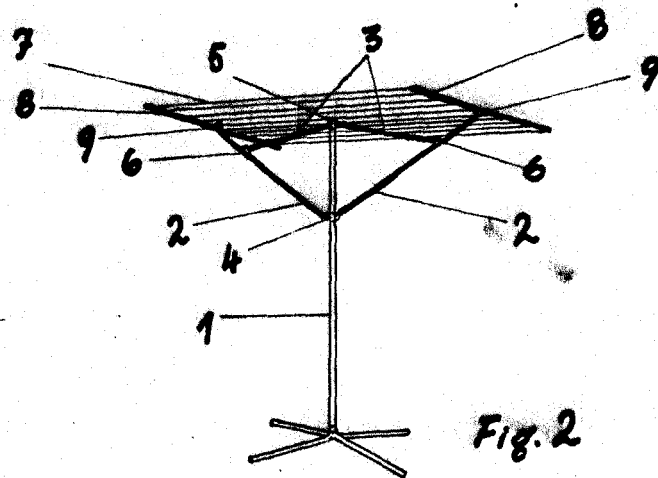
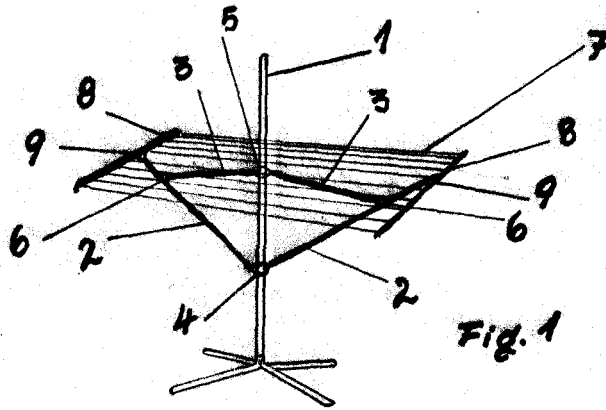
Esta Memoria consta de CUATRO hojas mecanografiadas por una sola cara a doble espacio en 78 líneas.

Madrid, 25 de Enero 1960

Por autorización dellos interesado

JOSE LOPEZ
P.P.

78430



Escala variable
Madrid-Enero-1960

JOSE LOPEZ
P. P.