

16 ENE



78428

M O D E L O
D E
U T I L I D A D

a favor de COMERCIAL Y FABRIL APER, S. A., entidad española, domiciliada en Barcelona, calle Hurtado, 30, por "MANDO ELECTRICO CON INDICADOR LUMINOSO".

MEMORIA DESCRIPTIVA

El presente modelo de utilidad se refiere a un mando eléctrico con indicador luminoso.

- Este mando, de accionamiento por pulsación, resulta aplicable para la puesta en funcionamiento de máquinas y aparatos de diversos tipos y aplicaciones y en general de todas aquellas instalaciones eléctricas que requieran el cierre apertura o conmutación de un circuito para entrar en función, con la particularidad de que en forma sincronizada se establece el encendido de una lámpara indicadora de haberse efectuado la ma-
- 5.
- 10.



16 ENE

78428

niobra mandada.

- El mando en cuestión se caracteriza principalmente, aparte de su organización altamente simplificada, por el hecho de comprender un casco transparente
5. acoplado a una base anular de la que parte longitudinalmente un vástago contactor, con la particularidad de que este conjunto está montado en forma corrediza en un soporte general y es accionado desde el exterior a través de una cubierta flexible y transparente que cubre al mencionado casco, en el interior del cual se encuentra la lámpara de control sostenida por el propio
10. soporte general.

- El vástago de esta base portacasco, lleva ensartado un cajetín portador de los contactos móviles en montaje elástico, asociados con los respectivos contactos fijos. Dicho vástago está solicitado por medios elásticos que tienden a mantenerlo en posición pasiva así que ha cesado la acción presionadora en la cubierta del casco.
- 15.

- El soporte general lleva fijada una pletina a escuadra que comprende un taladro circular en el que se asegura un casquillo receptor del montaje amovible de la cubierta flexible y protector del casco, lo que al propio tiempo facilita en gran manera la fijación
20. del mando a un panel o tablero, de forma que en una cara del mismo aparece solamente la cubierta flexible y transparente a través de la cual, mediante pulsación axial sobre ella, se obtiene el cierre de los circuitos
- 25.

78416 ENE 1958



previstos con el encendido de la lámpara, mientras que en la cara opuesta del panel queda el resto del mando.

Con el fin de facilitar la explicación, se acompaña a la presente memoria una lámina de dibujos en la

5. que se ha representado un caso de realización que se cita a título de ejemplo, no limitativo del alcance del invento.

En los dibujos:

10. La figura 1 ilustra en sección lateral alzada el conjunto del mando objeto de la invención,

la figura muestra en alzado lateral el bloque desplazable constituido por el caso transparente y la base portavástago, y

15. la figura 3 representa en planta inferior el mencionado bloque desplazable.

20. Comprende el mando en cuestión un soporte general -1- que lleva montado un portalámparas -2- al que se acopla una lámpara adecuada -3-. Este soporte lleva fijada inferiormente, mediante tornillos -3a-, una pletina -4- a escuadra que lleva practicado un taladro circular en el que está introducido un casquillo cilíndrico -5- de dos diámetros, en cuya boca mayor -6- se fija una tapa o cubierta -7- de material flexible y transparente o translúcido, mediante la tuerca -7a- que se atornilla exteriormente en dicha boca -6-.
- 25.

La cubierta -7- se apoya sobre un casquillo -8- interpuesto entre ella y una arandela elástica -9-, con la particularidad de que este casquillo presenta una



78428 06 ENE

pestaña cilíndrica interna -10-.

5. El montaje del casquillo -5- en la pletina -4- se lleva a cabo por atornillado de una tuerca -11- sobre su diámetro menor y disponiendo ensartadas sobre este casquillo y en cada cara de dicha pletina sendas arandelas -12- y -13- de las que la última es elástica.

10. En el interior de la cavidad que determinan el casquillo -5- y la cubierta -7- se encuentra instalado un casco transparente -14-, por ejemplo de cristal, el cual se atornilla a una base anular -15- que presenta en prolongación un vástago longitudinal -16- introducido en un paso de gúfa previsto en el soporte general -1-. Este vástago lleva solidarizado un espárrago -17- de extremo libre -18- roscado, sobre cuyo espárrago se ensarta una prolongación lateral formada en un cajetín -19- provisto de contactos -20- y -21- montados elásticamente mediante la interposición entre ellos de un resorte helicoidal -22-, cuyos contactos establecen conexión respectivamente con el contacto -23- del borne -24- y con el contacto -25- del borne -26-, respectivamente.

20. Este cajetín portacircuitos -19- es asegurado sobre el espárrago -17- por una tuerca -27- que se atornilla en el extremo roscado -18- de éste, hallándose ensartado sobre este espárrago y dispuesto entre la prolongación del cajetín y el fondo perforado -28- opuesto, del propio soporte, un muelle helicoidal -29- que tiende a mantener al espárrago -17- distanciado con respecto de este fondo y al casco -14- junto a la cu-



78428
16 FNE

bierta -7- (tal como indica la figura 1).

5. Con el desplazamiento de la pieza -15- se obtiene asimismo el traslado del cajetín portacircuitos -19-, de manera que se logra los cierres o aperturas de circuitos preestablecidos.

10. El montaje absolutamente amovible de la cubierta -7- y también del casquillo -5- que la soporta, permite acoplar el conjunto del mando a un panel o tablero en donde se ha practicado un orificio circular apropiado, adosando a la cara posterior de este tablero la pletina -4- e introduciendo por la anterior el casquillo -5- que se asegura luego a la citada pletina por el atornillado de la tuerca -11-.

15. El modelo, dentro de su esencialidad, puede ser llevado a la práctica en otras formas de realización que difieran en detalle de la indicada a título de ejemplo, a las cuales alcanzará igualmente la protección que se recaba. Podrá, pues, construirse en cualquier forma y tamaño, con los medios y materiales más adecuados, por
20. quedar todo ello comprendido en el espíritu de las reivindicaciones.

- . -

N O T A

Se reivindica como objeto del presente modelo de utilidad:



78428

5. 1. Mando eléctrico con indicador luminoso, caracterizado por comprender un soporte general sobre el que va fijado un cuerpo tubular que gufa a un casco transparente, acoplado a una base anular y en cuyo interior está dispuesta una lámpara piloto, estando el cuerpo tubular cerrado por su extremo delantero mediante una cubierta transparente y flexible adyacente al extremo del casco, mientras que la base anular presenta un vástago longitudinal asociado con dispositivos de
10. maniobra convencionales y con medios elásticos que solicitan el conjunto móvil hacia su posición saliente.
15. 2. Mando eléctrico con indicador luminoso, según la anterior reivindicación, caracterizado porque el soporte general lleva fijada en disposición ajustable una pletina a escuadra que presenta un taladro en el que está fijado, en disposición asimismo ajustable el cuerpo tubular a los fines de su fijación a un tablero.
20. 3. Mando eléctrico con indicador luminoso, según las reivindicaciones 1 y 2, caracterizado porque dicho cuerpo tubular tiene su boca delantera ensanchada, y en ella se aloja una arandela elástica receptora de una segunda arandela, rígida, sobre la que se apoya el borde de la cubierta flexible al ser apretada mediante una tuerca que se atornilla en dicho cuerpo tubular.
25. 4. Mando eléctrico con indicador luminoso, según la reivindicación 1, caracterizado porque el vástago longitudinal está fijado mediante una tuerca que lleva acoplada, a una prolongación lateral de un bloque portador



16 ENE

78428

de los contactos móviles del dispositivo.

5. Mando eléctrico con indicador luminoso.

La presente memoria descriptiva consta de siete hojas foliadas, escritas a máquina por una sola cara.

Barcelona, a 16 de enero de 1960.

COMERCIAL Y FABRIL APER, S. A.

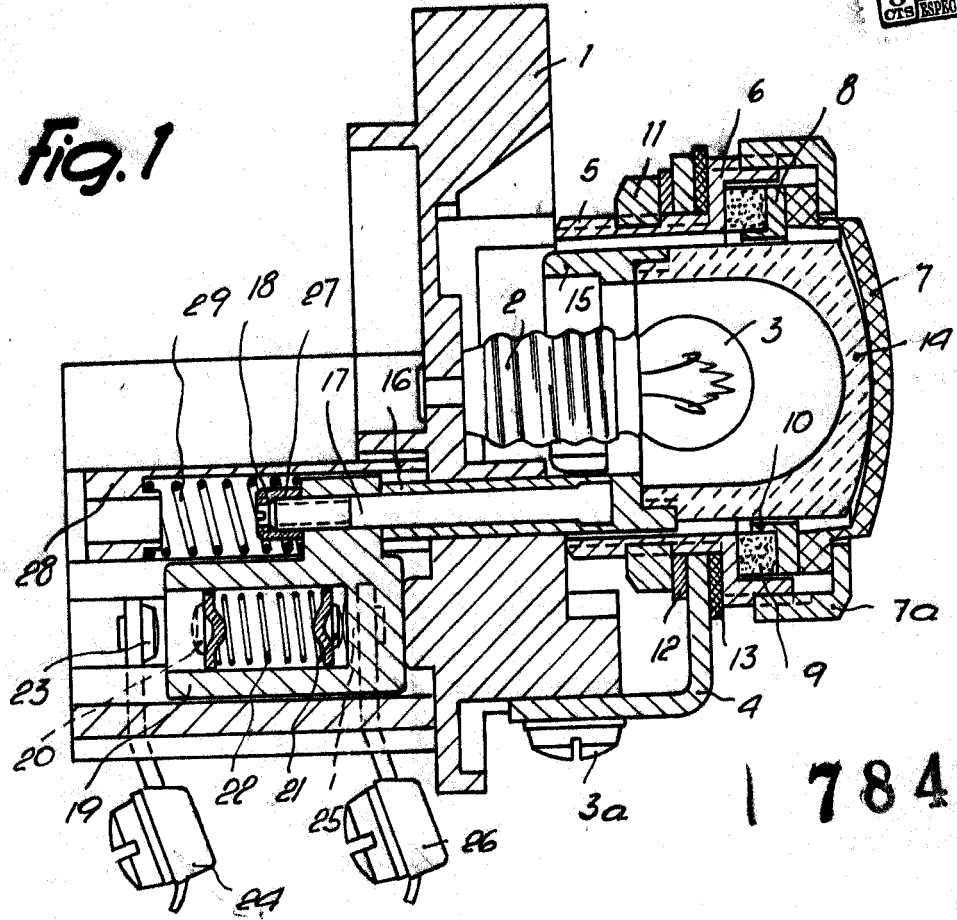
p.a.

I. PONTI



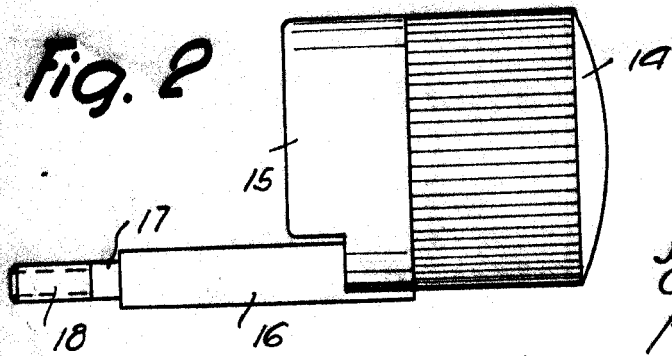
6 ENE

Fig. 1



1 78428

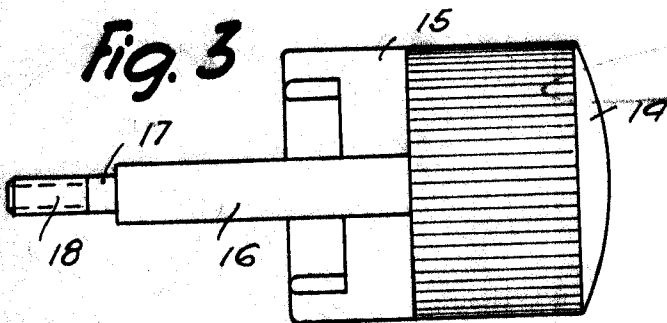
Fig. 2



Barcelona, 16 Enero 1960
Comercial y Fabril Aper, S.A.
p.a.

I. PONTI

Fig. 3



6461