



78427

MEMORIA DESCRIPTIVA

del Modelo de Utilidad, por 20 años, solicitado a favor de D. Gerardo VILA Arisó, de nacionalidad Española, residente en Barcelona, calle de Buenaventura Muñoz numero 58, por :
" UNA SEÑAL PORTÁTIL DESMONTABLE ".

El presente Modelo de Utilidad se refiere a una señal portátil desmontable, que presenta la ventaja de que su montaje y acoplamiento es fácil y asegura la rigidez del marco de la señal.

5 Al hacerse fácilmente desmontable, se evita tener que transportar las señales completas, y reducir el espacio ocupado por las mismas.

La señal portátil objeto del presente Modelo de Utilidad, está esencialmente constituida por un bastidor en forma de triángulo, cuyos lados son placas alargadas rígidas provistas de medios para enlazar una con otra, y de elementos reflectantes.

Una de las placas cuenta con dos soportes o pies rebatibles para el apoyo en el suelo durante la fase de utiliza -



15 ción. Cada una de las placas trapeciales que forma el bas-
tidor, presenta unas molduras embutidas con sección de media
caña a lo largo de cada uno de sus bordes.

Además estas placas presentan una prolongación plana algo
más estrecha que la anchura máxima de la placa, en uno de
20 los extremos, en tanto que en el otro extremo y en el reverso,
dos o más grapas sujetadoras a presión retienen la prolonga-
ción de la placa contigua.

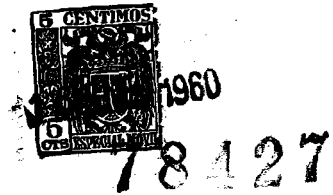
En la cara anterior de las placas se establecen elementos
reflectantes sujetos a las mismas placas por uñas obtenidas
25 por troquelado de aquellas.

En la hoja gráfica adjunta y a título de ejemplo, se repre-
senta un caso de realización práctica de la señal portátil des-
montable, objeto del presente Modelo de Utilidad.

La figura 1, muestra una vista en alzado frontal y la fi-
30 gura 2 un detalle de la vista posterior del acoplamiento.

Siguiendo los dibujos se ven los tres elementos trapecia-
les -1-, -2- y -3-, con las molduras perimetrales en media
caña -4- que dan rigidez al perfil. Así mismo se advierten los
pares de tiras reflectantes -5- y los soportes rebatibles de
35 pletinas -6- y -7-, de extremos doblados y con eje de giro
alrededor del roblón -8- fijo a la pieza angular -9- de lado
mayor -10-, fijado a la cara interna -11- del elemento. Se ad-
vierten en este mismo elemento las grapas a presión -12-, y
-13- de bayonetas -14- y zonas soldadas -15-, en las que se
40 encaja la prolongación plana -16- del otro elemento concurren-
te -17-, cuya unión a la zona trapecial simula la misma moldura
en media caña -18-. Se ve el extremo doblado -19- de uno de los
apoyos rebatibles. Se aprecian las pestañas -20- de sujeción
de las tiras reflectantes.

45 Se fabricará la señal portátil desmontable, con los materia-



les apropiados a sus elementos componentes, pudiendo variar su forma, acabado y dimensiones y cuantos detalles no alteren, cambien o modifiquen su esencialidad.

===== N O T A =====

Se reivindica como objeto de este Modelo de Utilidad:-

- 50 1ª.- Una señal portátil desmontable, esencialmente constituida por un bastidor en forma de triángulo, cuyos lados son placas trapeciales alargadas rígidas, provistas de medios para enlazar una con otra, y de elementos reflectantes, contando una de ellas con dos soportes o piés rebatibles. Los elementos reflectantes se sujetan con pestañas salientes de las placas que se rebaten sobre los elementos reflectantes.
- 55 2ª.-Una señal portátil desmontable, según reivindicación 1ª., caracterizada porqué cada una de las placas trapeciales que forma el bastidor, presenta unas molduras embutidas con sección de media caña, a lo largo de cada uno de sus bordes .
- 60 3ª.- Una señal portátil desmontable, según reivindicaciones 1ª y 2ª., caracterizada porqué cada una de las placas trapeciales que forma el bastidor, presenta una prolongación plana, algo más estrecha que la anchura máxima de la placa, en uno de los extremos, en tanto que en el otro extremo y en el reverso, dos o más grapas sujetadoras a presión que retienen la prolongación de la placa contigua.
- 65 4ª.- Una señal portátil desmontable, según reivindicaciones anteriores, caracterizada por elementos reflectantes establecidos en la cara anterior de las placas y sujetos a la misma por uñas obtenidas por troquelado de aquellas u otro medio de sujeción apropiado.
- 70



78427

52.- Una señal portátil desmontable.

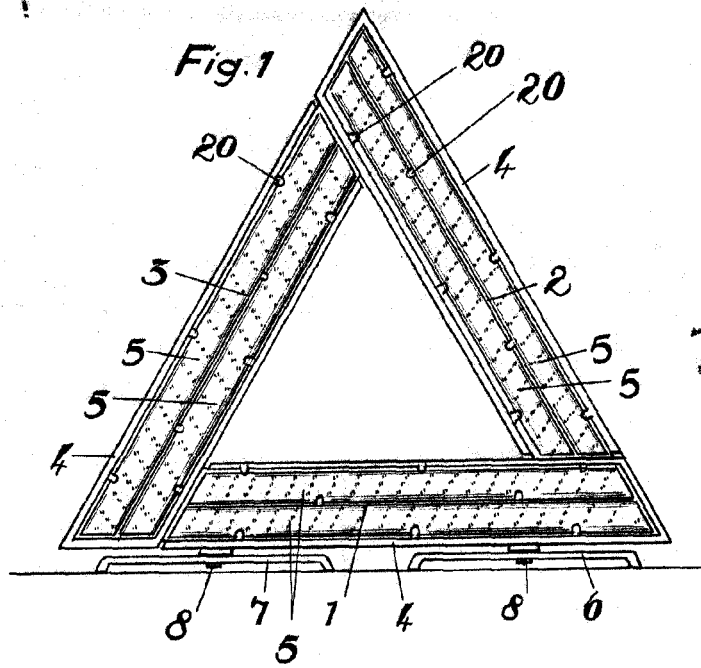
Consta la presente memoria descriptiva de cuatro hojas folia-
75 das y escritas por una sola cara.

Barcelona, 16 de Enero de 1.960.

P. A.

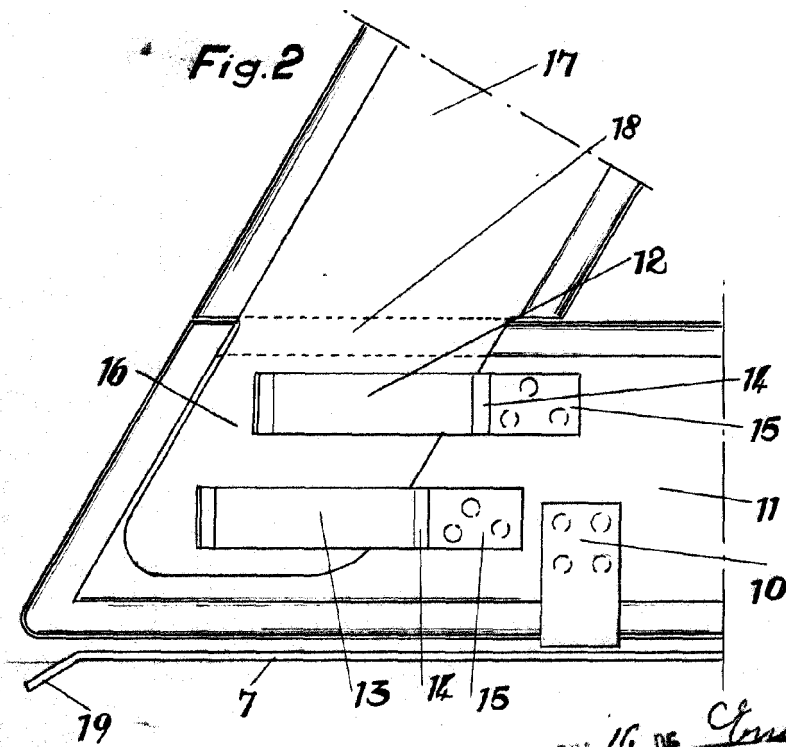
M. LLORI

[Handwritten signature]



1960

78427



BARCELONA 16 DE JUNIO DE 1960
 P. A.
 M. LLORT
 P. J. Fabra

Escala variable.

724