

70424

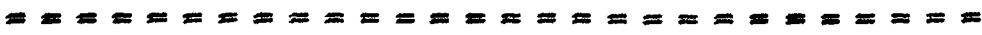


78424

MODELO DE UTILIDAD

por 20 años

por "UNA CAMA PLEGABLE, DE LITERAS MULTIPLES, PERFEC-
CIONADA", a favor de D. José Querol Cotrina, de nacio-
nalidad española, domiciliado en Barcelona, Cerdeña,
494.



MEMORIA DESCRIPTIVA

5.

La construcción moderna de viviendas ha ten-
dido cada vez a un mayor aprovechamiento del espacio,
motivando una extensiva edificación vertical y una re-
ducción importante de la superficie hábil para cada vi-
vienda. Ello ha dado lugar a nuevas tendencias en la
fabricación del mobiliario, proyectándose muebles que
presenten múltiples usos o bien otros de tipo plegable,
que puedan ocupar un espacio mínimo cuando no están en



78424

funcionamiento.

- Este Modelo de utilidad, se refiere precisamente a una cama plegable, de literas múltiples, perfeccionada, de características muy simples y originales, que
5. permite disponer de varias literas en un solo mueble de altura reducida, evitando los principales inconvenientes que presentaban los muebles de literas múltiples conocidos hasta el momento, es decir, su altura excesiva y el dormir uno debajo del otro.
10. Esencialmente consiste en un armazón paralelepípedo principal, reposando sobre unas patas inferiores, en cuyo interior puede introducirse otro armazón similar, que desliza sobre ruedas por su parte posterior, sobre unas guías inclinadas del armazón principal y por su
15. parte delantera, sobre el suelo. A su vez, dentro de este segundo armazón puede quedar introducido otro de forma análoga, repitiéndose varias veces esta disposición.
- La cara superior de cada armazón, puede ser utilizada como soporte para una litera, las cuales quedan una al lado de la otra y en planos distintos cuando
20. el mueble está en servicio.
- Cada armazón queda retenido dentro del que le contiene, por medio de un pestillo lateral, soltando al cual puede deslizar hacia el exterior por su propio
25. peso, el armazón correspondiente.
- Para su mejor comprensión, se adjuntan, a título de ejemplo, unos dibujos representativos de una cama plegable realizada de acuerdo con este Modelo.
- Las figuras 1 y 2, son respectivamente vistas lateral y frontal de la cama desplegada, la figura
30. 3 es una vista lateral de la misma, en posición de ple-



gada y las figuras 4 y 5 son detalles del mismo mueble.

- Según tales figuras, este Modelo consiste en un armazón principal -1-, sensiblemente paralelepípedo, apoyado en el suelo por medio de las patas inferiores -2- y en cuyo interior puede quedar alojado un segundo armazón de forma similar -3-, el cual puede deslizar por medio de las ruedas posteriores -4-, sobre las guías inclinadas -5- del armazón -1-, y por medio de las ruedas -6- sobre el suelo. A su vez, el armazón -3- puede recibir en su interior otro armazón -7-, mediante una disposición análoga a base de las ruedas -8- y -9- y guías -10-.

- Los armazones -3- y -7-, quedan retenidos por sendos pestillos laterales, cuyos botones de mando son -11- y -12-, viéndose en detalle su constitución en la figura 4, actuando el botón -11-, por medio de una palanca -13-, sobre el pestillo -14-, sobre el que actúa además un resorte -15-.

- Para el guiado lateral de los armazones -3- y -7-, estos llevan unos rodillos -16- y -17-, dispuestos perpendicularmente a las paredes laterales de los armazones que les contienen. Los armazones -1- y -3- están provistos asimismo de otros rodillos -18- y -19- dispuestos en la parte anterior de los armazones que los contienen.

- Todo cuanto no afecte, altere, cambie o modifique la esencia de la cama plegable anteriormente descrita, será variable a los efectos del presente Modelo.

N O T A.

Se reivindica como objeto de este registro por Modelo de utilidad:

30. 1.- Una cama plegable, de literas múltiples, perfeccionada, caracterizada por consistir en un armazón principal, sensiblemente paralelepípedo, en cuyo interior puede quedar



78424

introducido otro armazón de parecidas características, el cual puede deslizar por medio de ruedas posteriores, sobre unas guías inclinadas del armazón principal y mediante unas ruedas delanteras sobre el suelo. Este armazón

5. puede, a su vez, contener en su interior otro armazón de análogas características y así sucesivamente, quedando retenidos todos ellos mediante pestillos de accionamiento manual.

2.- La propia cama plegable de la reivindicación anterior,
10. caracterizada porque cada armazón posee unos rodillos laterales en disposición perpendicular a las paredes laterales del armazón que le contiene, procurando su guiado longitudinal.

Sean cuales fueren las circunstancias que concurren en la esencialidad del Modelo definido en las anteriores reivindicaciones, cuyo objeto es:

3.- "UNA CAMA PLEGABLE, DE LITERAS MÚLTIPLES, PERFECCIONADA".

Consta la presente memoria de cuatro hojas foliadas, mecanografiadas por una sola cara y del dibujo
20. adjunto.

Barcelona, cuatro de enero de mil novecientos sesenta.

P.A. de D. José Querol Cotrina,

L. DURÁN CORREJER
P. P.

jc.

78424

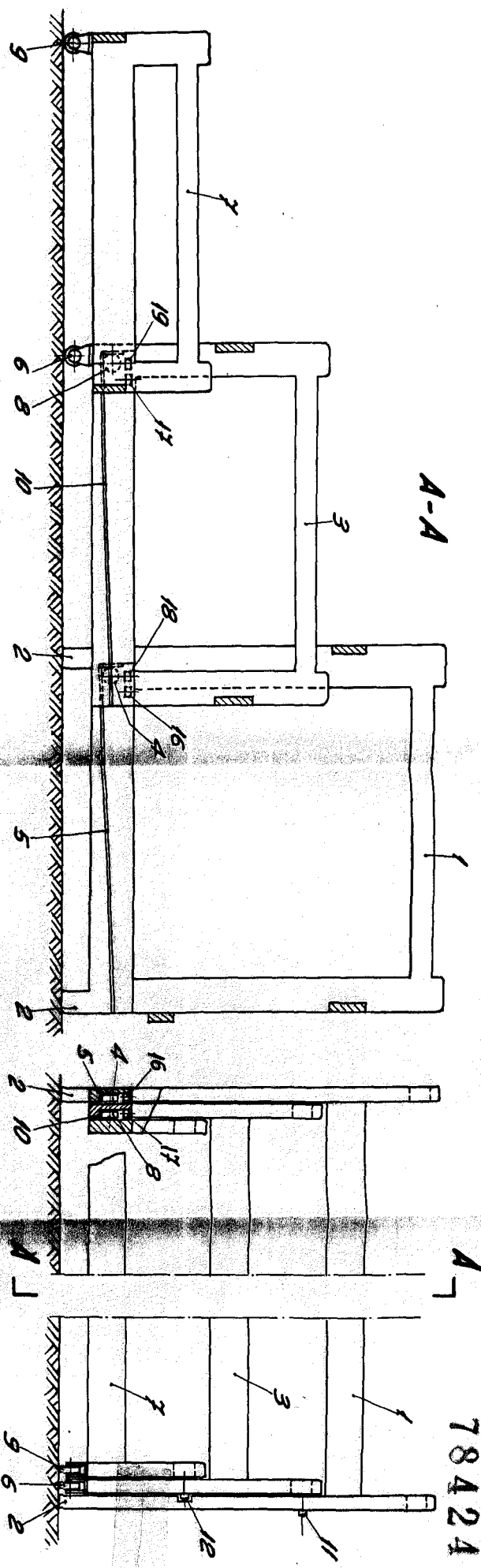


Fig. 1

Fig. 2

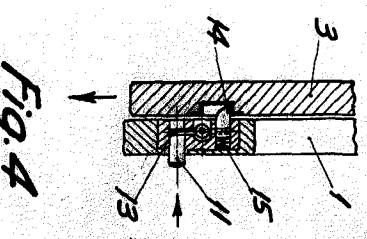


Fig. 4

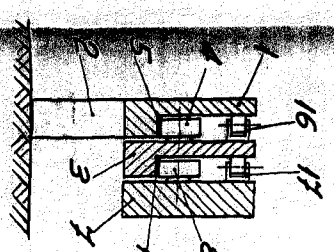


Fig. 5



BARCELONA, 4 ENERO DE 1950

L. DURAN

PP. 9

Fig. 3

