

78417

M O D E L O
D E
U T I L I D A D

e favor de Don Martín ALDMANY FORÉS, de nacionalidad española, residente en Barcelona, calle Cruz Cubierta, 38, "DISPOSITIVO DE CIERRE PARA PUERTAS DE NEVERAS Y SIMILARES".

- . -

MEMORIA DESCRIPTIVA

La presente invención se refiere a un dispositivo de cierre para puertas de neveras y similares, de estructura sencilla y montaje cómodo y rápido, que se caracteriza por la efectividad con que realiza la sujeción y ser de manipulación fácil.

5.

El indicado dispositivo consiste esencialmente en una pieza alargada en forma de cuña, de sección decreciente tanto en sentido longitudinal como en el transversal dispuesta en el lado interno de la puerta dotada en el extremo de mayor grosor y por la cara del plano incli-

10.

78417

de de un apéndice tubular, normal al plano de giro de la cuña y al que va acoplada y sujeta adecuadamente una espiga que atraviesa dicha puerta, en cuyo extremo exterior va dispuesta una empuñadura de accionamiento.

5. Para la mejor comprensión de cuanto se indica en la presente memoria descriptiva, se acompaña un dibujo en el que, tan sólo a título de ejemplo, se represente un caso práctico de realización de un dispositivo de características iguales al del objeto de la presente invención.

En dicho dibujo:

La figura 1 muestra una vista en perspectiva;

la figura 2 una vista en alzado lateral seccionado a través de la cuña; y,

15. la figura 3 es una vista en planta estando el dispositivo montado sobre una puerta que al igual que el marco en que cierra están representados por líneas de trazos.

20. El dispositivo aludido está constituido por una pieza alargada -1-, a modo de cuña, la cual tiene sección decreciente tanto en sentido longitudinal como en el transversal por adecuado rebajo de la cara en plano inclinado -2-, que da a ésta una doble inclinación. Dicha pieza -1- está dotada en su extremo de mayor grosor o cabeza -3-, de un apéndice tubular y cilíndrico -4-, dirigido en sentido normal al eje de aquella y saliente por la cara -2-. En el citado apéndice -4- queda acoplada y sujeta adecuadamente una espiga -5-, de longitud

78417

conveniente para atravesar la puerta en disposición giratoria, en cuyo extremo libre queda dispuesta una empuñadura -6- de forma apropiada.

5. Como se deduce de la descripción hecha y por la observación del dibujo, el montaje del dispositivo objeto de la invención necesita un taladro -7- para alojamiento y juego de la espiga, a practicar en la puerta -8- de la nevera o similar, y una entalla o vaciado -9- u otro dispositivo equivalente, de forma y dimensiones adecuadas a la pieza -1- que debe acoplarse en él, cuyo vaciado se realiza en la pared -10-.

15. En cuanto al funcionamiento se reduce a girar la empuñadura -6-, en sentido conveniente, al objeto de que la pieza -1- lo haga también para entrar o salir de la entalla -9-, operación que se efectúa con facilidad dada la estructura que adopta la cara -2- de aquella.

20. Se comprende que serán independientes del objeto de la presente invención, los materiales empleados en el dispositivo, así como la forma y dimensiones, tanto absolutas como relativas, de sus elementos constitutivos y del conjunto y, en general, todo cuanto no afecte a su esencialidad.

78417

NOTA

Se reivindica como objeto del presente modelo de utilidad:

5. 1. Dispositivo de cierre para puertas de neveras y similares, que se caracteriza por estar constituido por una pieza alargada, a modo de vaina o diente, de sección decreciente tanto en sentido longitudinal como en el transversal, dispuesta en el lado interno de la puerta y dotada sobre la cara en dicho plano inclinado y en el extremo de mayor grosor, de un apéndice normal al plano de giro de aquella, en el que se sujeta adecuadamente una espiga que atraviesa dicha puerta y está prevista en su otro extremo de una empuñadura de accionamiento.

10. 2. Dispositivo de cierre para puertas de neveras y similares.

15. La presente memoria consta de cuatro hojas foliadas, escritas a máquina por una sola cara.

Barcelona, a 14 de enero de 1960.

Martín GARCÍA Y FOLCH

14. 

78417

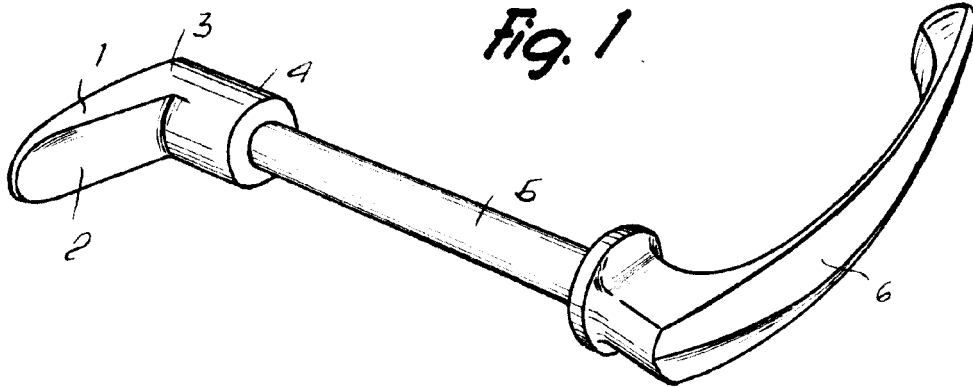


Fig. 1

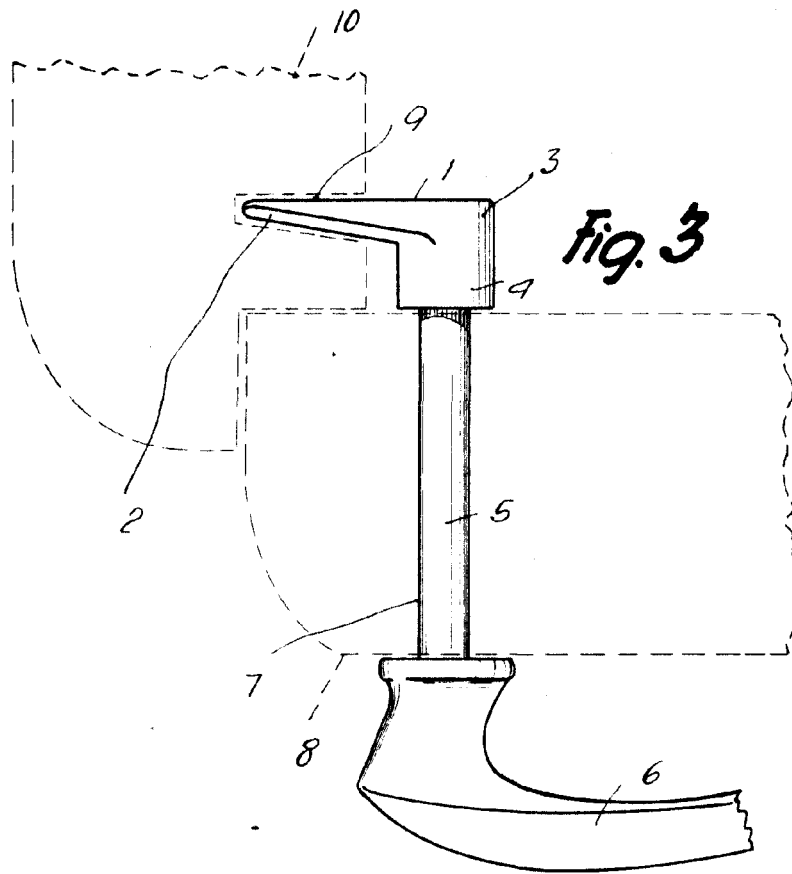


Fig. 3

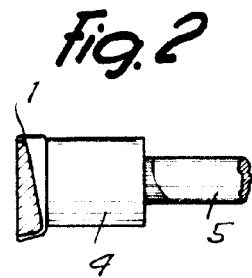


Fig. 2

6504

Barcelona, 14 Enero 1960
Martín Alemany Forés
P.a.