



13 ENE
78413

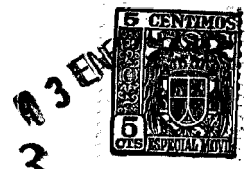
M O D E L O
D E
U T I L I D A D

a favor de Don José GOSALBO GRANOLLERS, de nacionalidad española, residente en Barcelona, calle Llull, 167 bis, por "QUEMADOR PARA GAS, PERFECCIONADO".

- . -

MEMORIA DESCRIPTIVA

- La presente invención se refiere a un quemador, especialmente para gas butano o similar, con el cual se consigue la mezcla íntima del aire comburente con el gas, al propio tiempo que se recoge la llama, evitando así el que puedan entrar en combustión, de forma ocasional, materiales depositados más o menos cerca del quemador. Esta posibilidad se da con frecuencia cuando se trata de un quemador destinado a caldear una habitación, ya sea doméstica o industrial, así como en aparatos secadores polimerizados, etc.
- 5.
- 10.



78413

- El quemador en cuestión se caracteriza esencialmente por el hecho de que a la salida del distribuidor de gas, se coloca una lámina incombustible perforada, al objeto de dar paso a la salida del gas y evitar el retroceso de la llama, sobre cuyo distribuidor va acoplado un recinto de forma y dimensiones adecuadas, de paredes perforadas, en cuyo interior desemboca la salida del distribuidor, cuya campana está provista de aberturas inferiores para el paso del aire comburente.
- 5.
10. Para la mejor comprensión de cuanto queda descrito en la presente memoria descriptiva, se acompaña un dibujo en el que, tan sólo a título de ejemplo, se representa un caso práctico de realización del objeto de la invención.
- En dicho dibujo, su única figura es una vista en alzado, parcialmente seccionado, del quemador de gas perfeccionado.
- 15.
- El quemador descrito está constituido en el aludido dibujo por un dispositivo reductor de presión, y regulador de salida, contenido en la caja -1-, gobernado por el botón -2-, cuyo dispositivo se acopla a rosca en la boca del depósito -3- que contiene el gas combustible. De la caja -1- sobresale un cuerpo tubular -4-, que contiene el distribuidor -5-, en cuya boca de salida está montada una lámina o rejilla -6- perforada y de material incombustible, que permite la salida del gas y evita el retroceso de la llama. Sobre el cuerpo tubular -4- está acoplado un recinto ojival o cónico -7- de paredes perforadas y de fondo troncocónico, en cuyo interior desemboca el distribuidor de gas,
- 20.
- 25.



78413

estando provista de aberturas para el paso del aire combu-
rente.

5. El empleo de este recinto favorece la mezcla íntima en su interior entre el comburente y el gas combustible, al propio tiempo que recoge la llama producida y evita su esparcimiento, permitiendo no obstante la salida de los gases a través de sus paredes perforadas. Esta circunstancia permite aprovechar al máximo las calorías del combustible y queda reducido al mínimo el peligro de combustión fortuita de materiales que accidentalmente pudieran acercarse al quemador.

10. Serán independientes del objeto de la invención, los materiales empleados en la construcción de los distintos elementos que la integran, sistema de acoplamiento del quemador al depósito, así como el dispositivo regulador y distribuidor, y cuantos detalles accesorios puedan presentarse, siempre y cuando no afecten a su esencialidad.

- . -

N O T A

Se reivindica como objeto del presente modelo de utilidad:

20. 1. Quemador para gas perfeccionado, que se caracteriza esencialmente por el hecho de que en la boca de salida del distribuidor del gas combustible, está dispuesta una lámina perfora o rejilla incombustible para dar paso

78413



al gas e impedir el retroceso de la llama, cuyo distribuidor desemboca en el interior de un recinto de paredes perforadas para permitir la salida de los gases de combustión y recoger al propio tiempo la llama, en cuyo recinto se dispone un fondo asimismo perforado para la entrada del aire comburente.

2. Quemador para gas perfeccionado.

La presente memoria descriptiva consta de cuatro hojas foliadas, escritas a máquina por una sola cara.

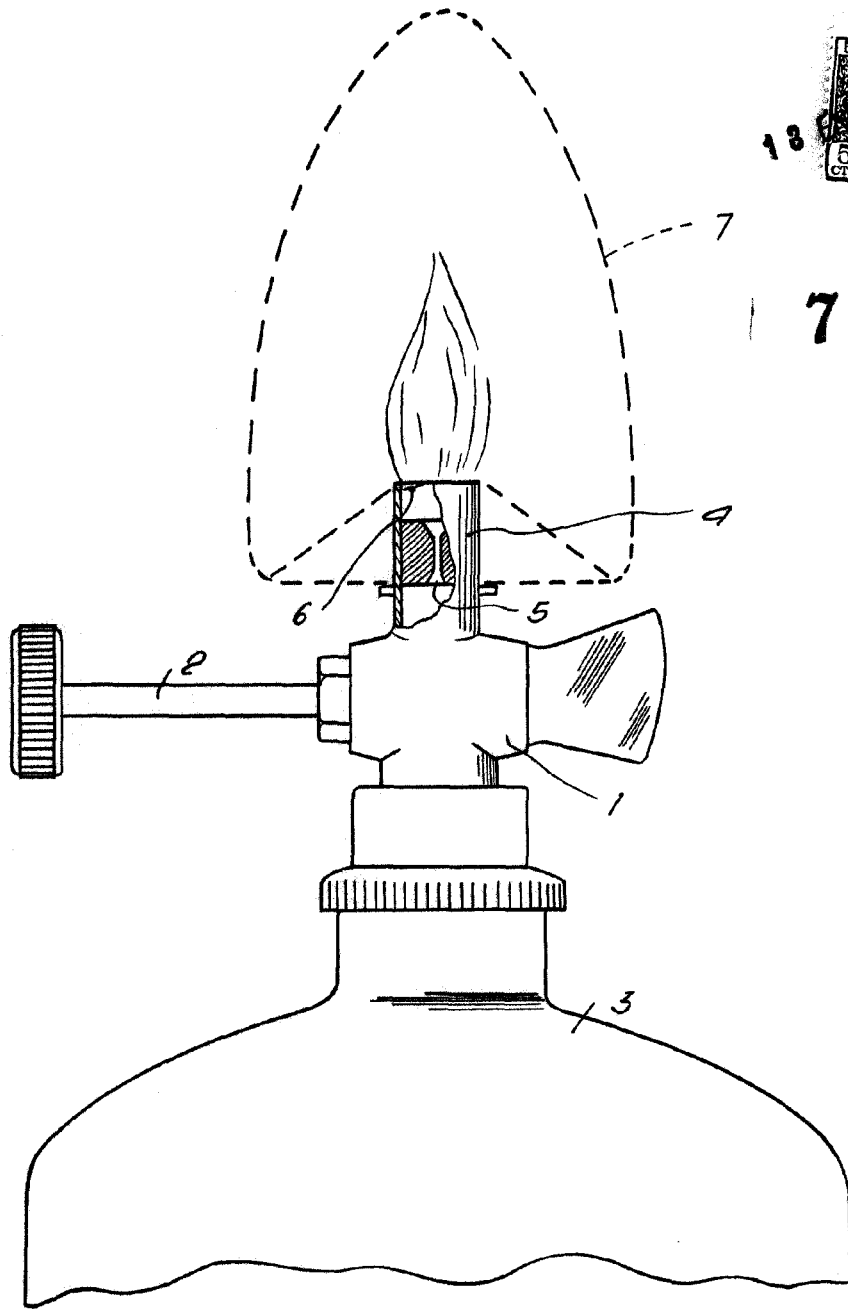
Barcelona, a 13 de enero de 1960

José GOSALBO GRANOLLERS

P.A.



78413



6457

Barcelona, 13 Enero 1960
José Gosálbo Granollers

p.a.