

78395

78395



23 ENE

MEMORIA DESCRIPTIVA

Correspondiente a un MODELO DE UTILIDAD cuyo registro se solicita por veinte años.

A favor de

D. Julián González Santos, de nacionalidad española.

Residente en BARCELONA.-Avda. República Argentina, 2-bis

por :

"APARATO DE RADIO CON PITILLERA"



- La presente memoria descriptiva tiene como fin la declaración del objeto sobre que ha de recaer el privilegio de explotación industrial y comercial exclusiva en el territorio nacional de un Modelo de Utilidad, conforme a la legislación vigente en materia de Propiedad Industrial que, según expresa
- 5.- el anunciado, trata de un aparato de radio de transistores de circuito reducido especialmente para permitir su adaptación a una caja en forma de pitillera dejando espacio suficiente para un cierto número de cigarrillos.
- 10.- Como se verá en el desarrollo de la presente memoria, el objeto que se describe es la realización práctica de una feliz idea mediante la cual es posible combinar dos objetos tan dispares como son una pitillera y una radio portátil de transistores sin merma de las funciones características de estos dos objetos.
- 15.- Para su realización ha sido necesario primeramente concebir un circuito electrónico radio receptor que permita por su tamaño ser adaptado al volumen ocupado aproximadamente por una tercera parte de una pitillera normal.
- 20.- Este objeto ha sido conseguido en forma completamente satisfactoria ya que además de ser posible la reducción de tamaño propuesta se ha podido lograr una mayor sensibilidad y mayor alcance en la recepción de programas que en los aparatos de detector de germanio corrientes. Este factor es tanto más importante si se tiene en cuenta que solo se emplean dos transistores por lo que el precio del conjunto es reducido.
- 25.- Por tratarse la pitillera de un objeto de uso personal muy generalizado, al combinarse con el pequeño radio-receptor su utilidad queda duplicado consiguiendo que el usuario se beneficie de esta nueva posibilidad sin necesidad de transportar un nuevo objeto. Esta ventaja se hace más destacada si se compara esta radio-pitillera con los radio-receptores
- 30.-



35.- de bolsillo actuales, más voluminosos y sobre todo por tratarse de un objeto dotado de una función única, por lo que cuando no son usados se constituyen en un objeto inútil de transporte engorroso y generalmente visible, ya que la mayoría necesitan de una funda con correas al igual que una máquina fotográfica.

40.- Con el fin de facilitar la interpretación más exacta del objeto sobre que ha de recaer el presente privilegio, en el plano adjunto complementario de la presente exposición, se representa una forma práctica para la realización industrial y únicamente a título de ejemplo y, por consiguiente, sin carácter exhaustivo sino meramente informativo.

En este plano:

- 45.- Fig. 1ª, esquema del circuito electrónico.
Fig. 2ª, disposición física de los elementos del circuito electrónico para su alojamiento en el espacio reservado al radio-receptor.
- 50.- Fig. 3ª, vista del interior de la radio-pitillera abierta
Fig. 4ª, vista lateral de la radio-pitillera cerrada.
En las expresadas figuras, las referencias corresponden:
- (1).-Antena.
 - (2).-Bobina de antena.
 - (3).-Bobina de tierra.
 - (4).-Condensador variable.
 - (5).-Detector.
 - (6).-Condensador de papel.
 - (7).-Resistencia de carbón.
 - (8).-Pila seca.
 - (9).-Transistor.
 - (10).-Transformador.
 - (11).-Condensador.
 - (12).-Resistencia de carbón.
 - (13).-Transistor.

72395 13



- 65.- (14).-Enchufe del auricular.
- (15).-Parte destinada al radio-receptor.
- (16).-Parte destinada a pitillera.
- (17).-Cigarrillos.
- (18).-Mando de sintonía.
- 70.- (19).-Cierre de la pitillera.

Como puede apreciarse en las figuras 1ª que representa el esquema del aparato radio-receptor y en la fig. 2ª donde puede apreciarse claramente el tamaño relativo de los elementos que componen dicho esquema, el circuito electrónico es muy simple, ocupando un espacio mínimo. Todos estos elementos van alojados en el espacio (15) de la caja en forma de pitillera indicada en las figs. 3ª y 4ª. Esta caja, como la pitilleras corrientes, está formada por dos partes u hojas idénticas unidas por bisagras y dotadas por el lado opuesto de un cierre (19). Esta caja puede ser metálica, forrada de piel o de cualquier materia empleada comunmente en las pitilleras, siendo su aspecto exterior idéntico a estas. En el ejemplo propuesto, la parte destinada a contener el radio-receptor ocupa aproximadamente un tercio del interior (15), dejándose el resto (16) para el alojamiento de cigarrillos (17), por lo que las dimensiones de este espacio han de ser las equivalentes al tamaño de los cigarrillos corrientes.

En la parte destinada al radio-receptor puede verse en el borde de la hoja de la derecha el mando (18) de disco, que acciona al condensador (A), la mitad sobresaliente de este mando queda alojada en el hueco que puede apreciarse en la parte correspondiente de la hoja de la izquierda, esta parte puede ser utilizada para guardar el auricular con su conexión.

El manejo de este objeto es muy sencillo, limitándose el usuario a utilizarlo como pitillera en la forma corriente cuando se emplee como tal. Cuando se desee utilizar la radio

95.-

78395



100.- el usuario abre la caja y conecta el auricular en el enchufe (14) quedando automáticamente alimentado por la pila (8). Por la ausencia de elementos de caldeo en el circuito, el aparato funciona instantáneamente pudiéndose seleccionar la emisora deseada, actuando sobre el mando (18) que acciona el condensador (4) del circuito de sintonía. El resto del proceso se realiza según fenómenos conocidos, resultando la transformación de las ondas electromagnéticas captadas por el circuito de antena en frecuencia audible después de ser amplificadas.

105.- Descrita suficientemente la naturaleza del invento y su forma de realización práctica, únicamente cabe añadir que en el conjunto y partes independientes constitutivas del todo son susceptibles modificaciones y cambios de materias, forma y disposición en cuanto estas alteraciones no desvirtúan el fundamento esencial del mismo.

110.-

REIVINDICACIONES

115.- 1ª).- "APARATO DE RADIO CON PITILLERA" que se caracteriza por estar constituida por una caja de forma plana, de dos hojas unidas por bisagras y con el correspondiente cierre, de aspecto exterior idéntico a una pitillera corriente, con el interior dividido en dos partes, una de tamaño apropiado para contener cigarrillos y otra situándolos en capas contra la cara interior de cada hoja y otra parte cerrada, destinada a contener los elementos componentes de un aparato radio-receptor de pila de audición por auricular, que por su esquema electrónico simplificado y lo reducido de estos elementos es posible alojarlos en el correspondiente espacio de cada hoja.

120.-

125.- 2ª).- "APARATO DE RADIO CON PITILLERA" que se caracteriza porque los elementos del aparato radio-receptor están alojados en el interior del compartimiento cerrado reservado para el

78395



23 ENE 6

130.-

efecto en una de las dos hojas de la caja según la anterior reivindicación, sobresaliendo por una ramura el mando de sintonía de dicho aparato radio-receptor, destinándose la parte correspondiente de la otra hoja para contener el auricular con su conexión para ser enchufado a la otra hoja por un enchufe situado en el exterior.

3a).- "APARATO DE RADIO CON PETILLERA".

La presente memoria descriptiva consta de seis hojas foliadas y mecanografiadas por una sola cara, componiendo un total de ciento treinta y cinco líneas, incluidas éstas.

Madrid, 23 de Enero de 1.960.-

[Handwritten signature]
e.e.

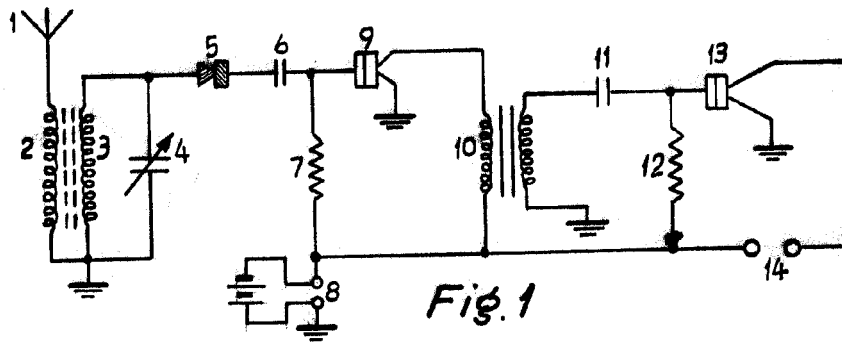


Fig. 1

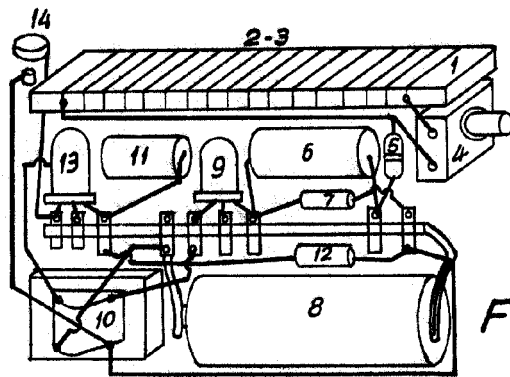


Fig. 2

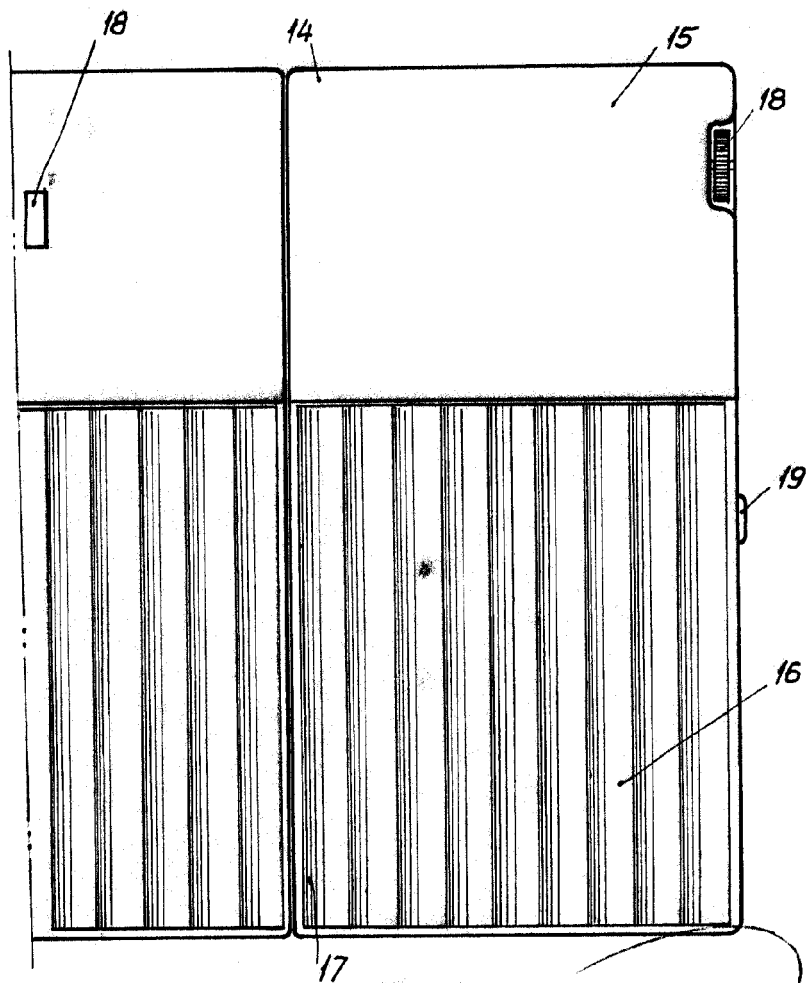


Fig. 3

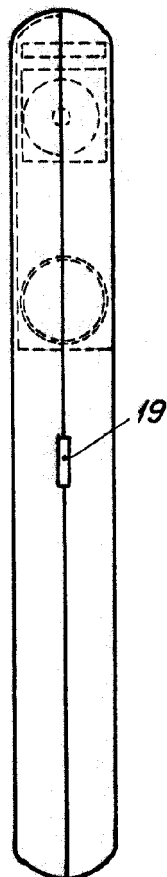


Fig. 4

Madrid, 2 de Enero de 1960

Escala variable