

78382



78382

MEMORIA DESCRIPTIVA.

MODELO DE UTILIDAD.

PAIS : ESPAÑA.

DURACION : 20 AÑOS.

OBJETO : «ENVASE PARA DESINFECTANTES».

=====

A nombre de : DON FLORENCIO NADAL NAVARRO, y
DON MANUEL GRAU SIMÓ.

Residentes en : VALENCIA, Avenida de Burjasot, 54.

Nacionalidad : ESPAÑOLA.

(M. U. 1.188, A-R).



78382

En la actualidad, toda clase de desinfectantes y desinsectantes, como el paradicloro, alcanfor, naftalina, etc. se expenden al público a granel y por tanto, tanto en su almacenamiento en los establecimientos como en los domicilios de los usuarios, hasta el momento de su utilización, se tiene una pérdida por volatilización, que incluso puede llegar a ser total, con los correspondientes inconvenientes económicos.

Con el fin de impedir tales pérdidas, se ha ideado este envase, al cual se refiere la presente Memoria, envase que por sus características de cierre hermético, y apertura en el momento de su utilización, viene a resolver el problema anteriormente descrito.

Este envase, en esencia, consiste en una caja, constituida por una base y su correspondiente tapa, que cierra herméticamente, y en la cual se han señalado una serie de orificios que sin llegar a taladrar la citada tapa, quedan fácilmente perforables con cualquier instrumento punzante, perforación que se efectuará en el momento del uso, con lo que el desinfectante o desinsectante en su interior encerrado, queda en contacto con el exterior pudiendo ejercer su acción a través de dichos taladros.

Por el aludido objeto, se solicita el correspondiente privilegio de Modelo de Utilidad, conforme y al amparo del vigente Estatuto sobre Propiedad Industrial, a fin de garantizar a favor del recurrente el derecho a la explotación exclusiva del mismo en toda España.



A continuación se hará una detallada descripción del aludido envase, con referencia a los planos que se acompañan, en los que se representa:

- 30.- En la figura 1, planta de la tapa.
En la figura 2, sección diametral de la misma.
En la figura 3, planta de la base.
En la figura 4, sección diametral de esta base.
En la figura 5, sección diametral de la caja cerrada.
- 35.- Según el ejemplo de ejecución representado, esta caja o envase para desinfectantes, está constituida por una base circular 1 cuyos rebordes están debidamente escalonados 2 para acoplamiento de una tapa 3 de forma que la superficie exterior queda uniforme y sin ninguna ranura por la que pudiera existir contacto con el exterior desde el interior de la caja.
- 40.- En la tapa 3, se han practicado unos rebajes 4 que dejan la superficie de esta tapa en los lugares correspondientes a estos rebajes, reducida al mínimo en su espesor, pero sin llegar a taladrarla.
- 45.- Una vez constituida así la caja, en el interior de este envase, se introduce la materia desinfectante que se haya de utilizar, y de esta forma puede ser almacenada por el tiempo que se desee, hasta llegar el momento de su utilización, sin que por ello, sea cual sea la cantidad de tiempo empleada en su almacenamiento, haya habido pérdida alguna por volatilización, ya que el producto se ha mantenido hermeticamente cerrado en el interior del envase.
- 50.- Una vez llegado el momento de su utilización, basta con terminar de perforar los rebajes 4 con cualquier instrumento punzante, ya que el escaso espesor de la tapa en ellos permite esta
- 55.-



78382

operación con sencillez, y una vez perforada la tapa, de la caja, puede emplearse colocándola en armarios o roperos, en el caso de empleo para la acción contra la polilla, e en los lugares que se necesiten en caso de desinfección de habitaciones, pudiendo ejercer su acción el producto encerrado en el envase por volatilización desde el interior del mismo, por los orificios practicados.

60.-

Descrita suficientemente la naturaleza del invento y el modo de llevarlo a la práctica, se hace constar que las disposiciones anteriormente indicadas son susceptibles de modificaciones de detalle, sin que por ello se altere, cambie o modifique la esencialidad del objeto descrito anteriormente.

65.-

REIVINDICACIONES.

70.-

1ª.- Envase para desinfectantes, caracterizado por estar constituido por una caja herméticamente cerrada en cuya tapa se han practicado una serie de rebajes, sin llegar a perforar la misma, con el fin de que durante el almacenamiento no exista contacto con el exterior de la materia introducida en el envase, impidiendo su volatilización.

75.-

2ª.- Envase para desinfectantes, según reivindicación anterior, caracterizado por haberse previsto, para su utilización, la total perforación de los rebajes a fin de que queden transformados en taladros por los que la acción de la materia encerrada pueda ser efectiva.

80.-

3ª.- "ENVASE PARA DESINFECTANTES".

Madrid, 22 ENE. 1960

FLORENCIO NADAL NAVARRO, y
MANUEL GRAU SINDO.

Fig.1

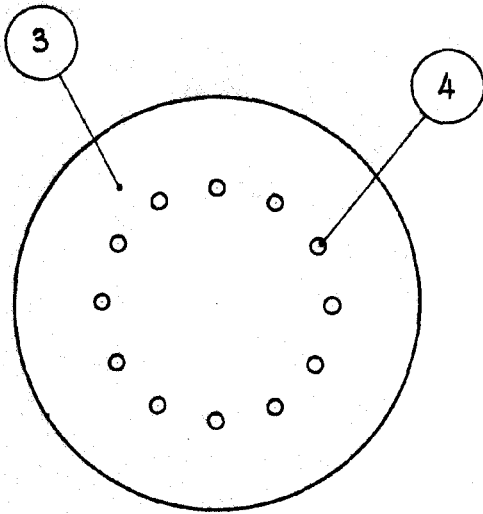
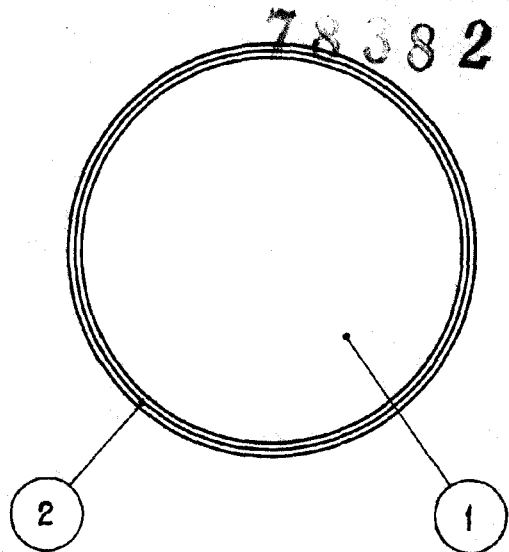


Fig.2



78382

Fig.3

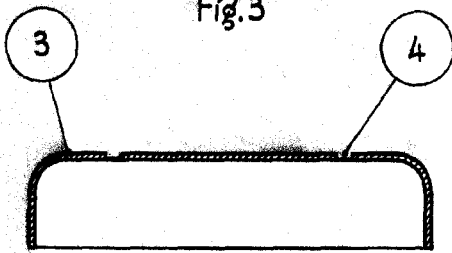


Fig.4

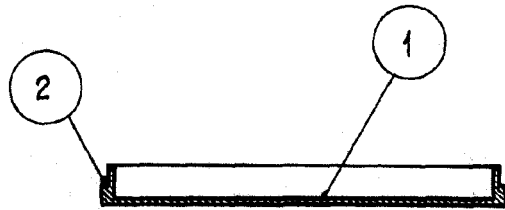
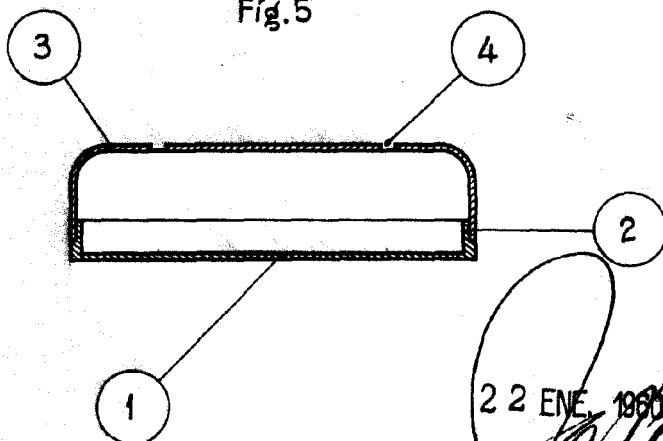


Fig.5



22 ENE. 1960