



20 ABR

78380

MEMORIA DESCRIPTIVA

MODELO DE UTILIDAD

POR: VEINTE AÑOS EN ESPAÑA

OBJETO: NUEVA MESA ABATIBLE PERFECCIONADA

-o-o-o-o-

A favor de: GAMECHO Y ERRANDONEA

Residente en: SAN SEBASTIAN

Nacionalidad: ESPAÑOLA.



20 ABR 1933

78380

5 El presente registro de Modelo de Utilidad, concierne como su enunciado indica, una mesa plegable perfeccionada y particularmente utilizada para banquetes, aunque cualquier otra aplicación está comprendida dentro de esta protección, de acuerdo con la descripción detallada que de la misma se realiza, debiendo interpretarse siempre este concepto en su más amplio sentido y nunca en limitativo.

10 Ante las necesidades creadas en hoteles, casinos, restaurantes y negocios similares, de utilizar diversidad de mesas para determinados días de excesivo número de comensales, ha sido proyectado el presente Modelo de Utilidad, que presenta las características de una sencilla construcción, pudiéndose replegar los caballetes de sustentación
15 de esta forma una reducción de su volumen que facilita su almacenaje y transporte.

20 Para mejor comprensión de este objeto, se adjunta a la presente memoria descriptiva, una hoja de planos en la que a título de ejemplo, se representan todas y cada una de las partes que lo forman y relación que guardan entre sí.

En la citada hoja de dibujos, se aprecian las siguientes referencias:

FIGURA PRIMERA.- La misma representa una mesa desplegada.

25 En la misma tenemos:



1ª.- Tablero superior de madera, de forma rectangular y de dimensiones convenientes.

Dicho tablero, va construído con un bastidor de madera conveniente, revestido con tablero contrachapeado de
30 grosor conveniente, rematados sus cantos en romo y cubiertos totalmente el tablero con una pintura plástica impermeable que impide que la madera pueda admitir ni despedir humedad.

Las maderas utilizadas en su construcción serán escogidas convenientemente, pero con la expresa condición de
35 estar en un perfecto grado de secaje.

La tapa de la citada mesa, será como se ha indicado anteriormente de medidas adecuadas.

2ª.- Caballetes tubulares que sirvan de medio de soporte de la citada papa.
40

Los mismos están constituídos en número de dos y simétricamente, constituídos por bastidores en forma de H, dotados de un tirante telescópico que permite el abatimiento y despliegue de los caballetes, determinándose un perfecto
45 soporte, amortiguado por unas canteras de goma o material similar, estableciéndose una superficie base de sustentación, pues esta adopta forma trapezoidal, ya que los puntos de apoyo o caballetes, no permanecen verticales, con respecto al nivel del pavimento.

50 3ª.- Tirante telescópico.-



FIGURA SEGUNDA.- Representa la misma una vista lateral de una mesa cuyo registro se preconiza, en su posición funcional o desplegada.

En la misma tenemos:

- 55 1ª Tapa anteriormente citada
- 2ª Caballetes descritos
- 3ª Tirantes telescópicos.

La línea de trazo fino indica, el desplazamiento de los caballetes para su plegado.

60 FIGURA TERCERA.- La misma muestra una vista en perspectiva de esta mesa, apreciada en su posición plegada y situada en posición correcta para su almacenaje, aunque esta colocación puede invertirse.

65 En la misma se representa los caballetes plegados sobre la cara interior del tablero propiamente dicho.

FIGURA CUARTA.- Representa la posibilidad de unir grupos de mesas, para formar un solo conjunto, tanto en proyección lineal como angular en cualquier dirección cuadros, rectángulos cerrados y disposiciones similares.

70 Con esta unión entre sí de mesas en número conveniente se consigue una mayor rigidez a las zonas de enlace por medio del acoplamiento de unas abrazaderas metálicas en U y dotadas de medios de apriete y aflojamiento por tornillo con mariposa, que se sitúan en la parte inferior de los tableros arriostRANDOSE entre sí entre totalmente las mesas, forma

75



78380

dose un solo conjunto estructural de imposible separación, en-
tanto no se quiten las abrazaderas.

80 La sencillez y elemental sistema de articulación de
esta mesa articulada, permite un reducido coste con el que se
consigue un precio de venta asequible a la industria de hoste-
lería y similares, ya que la utilización de este modelo es to-
talmente ventajosa para esta aplicación pues la ligereza de
su peso y las demás características expuestas, hacen de esta
mesa abatible un auténtico modelo de indiscutible novedad y
85 utilidad.

Descrita suficientemente la naturaleza del presente re-
gistro de Modelo de Utilidad, se hace constar expresamente
que cualquier modificación de detalle que se introduzca en el
mismo, se considerará incluida dentro de esta protección en
90 tanto no altere o modifique esencialmente su finalidad carac-
terística.

N O T A

Por último se declaran de novedad y utilidad, las si-
guientes:

95 REIVINDICACIONES

1.- NUEVA MESA ABATIBLE PERFECCIONADA, caracterizado
esencialmente por comprender dos caballetes tubulares, construí-
dos y montados simétricamente y configurados en H, dotados de ti-
rantes telescópicos que permiten el basculamiento de los caballe-
tes para su abatido o despliegue, determinándose un perfecto so-
100



78380

20 Abril 1963

porte amortiguador por medio de unas conteras de material conveniente, ya que los puntos de sustentación adquieren forma trapezoidal y los apoyos están previstos en su posición funcional en una inclinación conveniente.

105

2ª.- NUEVA MESA ABATIBLE PERFECCIONADA, según la reivindicación anterior caracterizada esencialmente por comprender unas abrazaderas de perfil conveniente y dotados de medios de apriete, las que determinan la unión sucesiva de grupos de mesas para formar conjuntos de longitud apropiada y en dirección adecuada, cuyas mordazas arriostan entre sí las mesas, con carácter eventual o permanente de imposible separación.

110

3ª.- NUEVA MESA ABATIBLE PERFECCIONADA.

Todo ello tal y como se describe en el cuerpo de esta memoria, se reivindica en su nota y se representa a título de ejemplo en la adjunta hoja de planos.

115

Esta memoria, descriptiva, consta de seis hojas foliadas y escritas por una sola cara.

Madrid, 20 Abril 1963

LOIS M.ª DE ZUÑUNGUÍ
POR ENCARGO.

Firmado: Fausto Sánchez

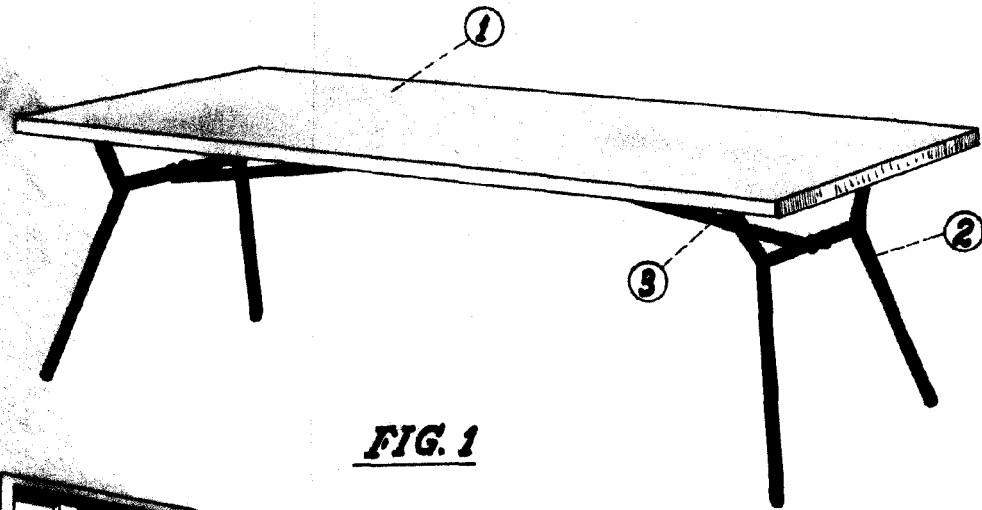


FIG. 1

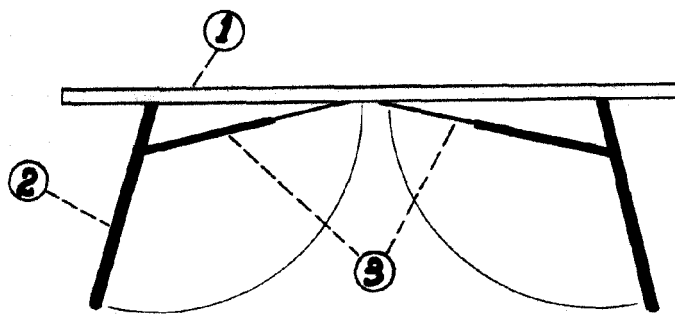
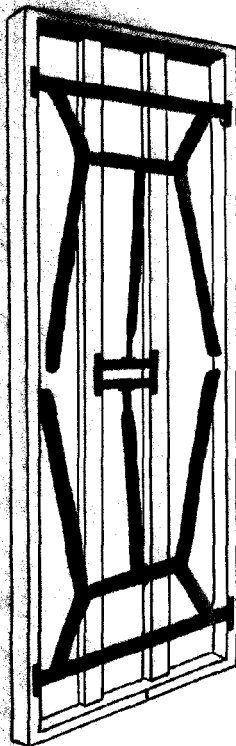


FIG. 2

FIG. 3

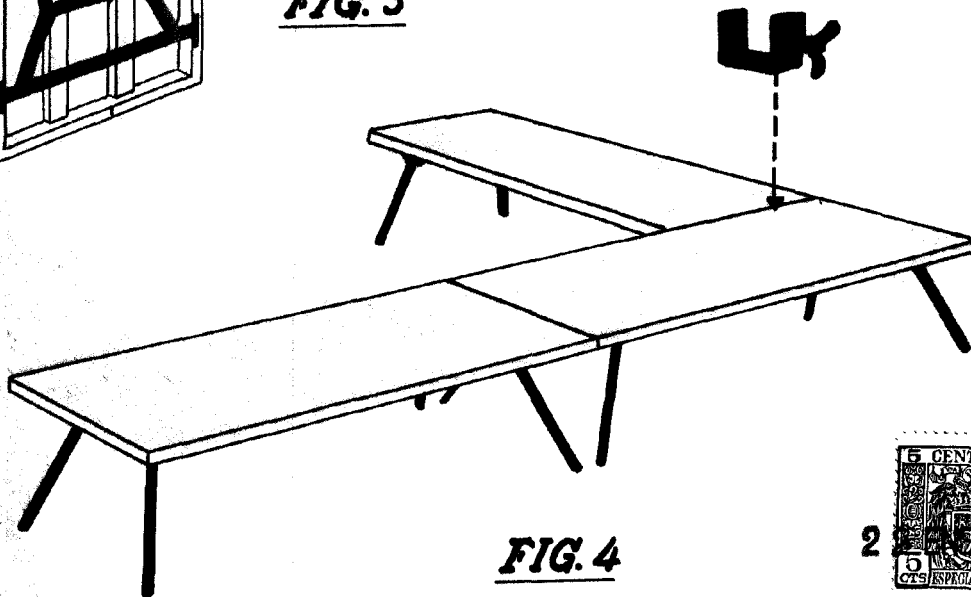


FIG. 4

Escala: variable.



Madrid, enero 1960

LUIS M. DE ZUNZUNEGUI
POR ESCR.

Luis M. de Zunzunegui

