

78375 .

78375



MEMORIA DESCRIPTIVA

que se acompaña

a la solicitud de

un MODELO DE UTILIDAD, por veinte años en España, a favor de DON FRANCISCO JOSE TRAVESEDO MAJOR, de nacionalidad española, residente en MADRID, Carretas número 15.

por:

" UNA COPA DESARMABLE PERFECCIONADA "

-----

- 1 -



78375

El presente registro de Modelo de Utilidad concierne, como su enunciado indica, a una copa desarmable perfeccionada, de acuerdo con la descripción detallada que de la misma se realiza.

5 La finalidad esencial de esta copa, es su aplicación para el servicio de postres, helados y similares, aunque cualquier otro empleo, será comprendido dentro del área de esta protección.

10 Para mejor comprensión de este objeto, se adjunta a la presente memoria descriptiva una hoja de dibujos en la que, a título de ejemplo, se representan todas y cada una de las partes que lo forman y la relación que guardan entre si.

En la citada hoja de dibujos, se aprecian las siguientes referencias:

15 FIGURA PRIMERA.- Representa en perspectiva la sección superior de la copa, y los números que aparecen en ella corresponden a lo siguiente:

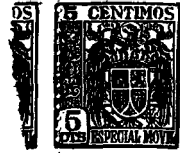
20 1.- Al recipiente propiamente dicho, de dimensiones convenientes y fabricada con preferencia en material plástico, que adopta sección circular y está constituida por un continente formado por un fondo liso, del que parte en sentido de elevación y en posición perpendicular a dicho fondo, una banda lateral cerrada perifericamente y de altura regular, siendo la zona de separación de los planos indicados prevista en curvatura adecuada.

2.- A la base de fijación y refuerzo del elemento pivotante -3-.

25 Dicha base de refuerzo, está determinada por una pieza anular con respecto al perímetro del citado pivote y formando un solo conjunto con el recipiente superior y el propio pivote.

30 3.- Al pivote o tetón, situado en la parte central e inferior de la copa y en sentido vertical con relación a su eje de figura.

78375



4.- Al vaciado interior del tetón -4-.

FIGURA SEGUNDA.- Corresponde a otra vista en perspectiva de la base de la copa; los números indican lo siguiente:

5 5.- Al soporte de la copa, determinado por una pieza sensiblemente cilíndrica y de dimensiones adecuadas.

6.- A una oquedad o vaciado del citado soporte -5-, en cuya boca o parte superior, se aloja el tetón -3-, quedando contenido en su totalidad y constituyendo el medio de unión de ambas piezas: recipiente y base.

10 La doble flecha indica respectivamente las zonas de ajuste de los elementos machihembrados.

En esta representación gráfica, se hace especial mención al tipo de unión por encaje según diferencia diametral de ambos cuerpos y unidos a presión conveniente, pero en la realidad podrá variarse este sistema de ajuste por pegado, por roscado, bayoneta, estriado, muescas o cualquier otra disposición similar.

15 El citado vaciado -6- se prolonga hasta su parte inferior abierta.

20 7.- A la zona de sustentación de la copa, determinada por un ensanchamiento gradual del soporte -5-, cuyo diámetro es ligeramente inferior al de la propia copa o recipiente -1-.

Dicha base de apoyo, presenta una curvatura suave en todos sus puntos y en sentido regular, en configuración envolvente, que permite una perfecta estabilidad del conjunto.

25 8.- Al extremo inferior abierto del vaciado -6-.

Este vaciado reduce el peso de la copa y elimina utilización de material.

30 9.- Al rebaje inferior de la base -7-, cuya configuración es idéntica, pero en orden invertido, a la de la zona de apoyo indicada.

78375



Las líneas de puntos, de estas figuras 1ª y 2ª, indican los vaciados u oquedades del tetón -4- y soporte -6-.

FIGURA TERCERA.- La misma representa una vista apreciada frontalmente, de la copa montada y apta para su utilización.

5

En la misma se aprecian las referencias siguientes:

1.- Que corresponde al recipiente superior.

2.- Que corresponde a la base del tetón de ajuste sobre el extremo abierto del soporte.

10

3.- Que corresponde al tetón propiamente dicho, alojado en el vaciado.

5.- Que corresponde al soporte o peana.

7.- Que corresponde al punto de sustentación del conjunto.

15

Esta copa podrá ser fabricada en cualquier clase de material conveniente y en las dimensiones mas adecuadas, pudiéndose decorar en la forma mas apropiada.

Sus ventajas son evidentes, citándose entre otras, las siguientes:

20

Ligera de peso, resistente, duradera, higiénica, decorativa, determina en su fabricación un importante ahorro de material, económica, inalterable e indeformable.

25

Descrita suficientemente la naturaleza del presente registro de Modelo de Utilidad, su aplicación, configuración y ventajas, se hace constar expresamente que cualquier modificación de detalle que se introduzca en la misma, se considerará incluida dentro de esta protección en tanto que no altere o modifique esencialmente su finalidad característica.

Por último, se declaran de novedad las reivindicaciones que contiene la siguiente

N O T A

30

1ª.- UNA COPA DESARMABLE PERFECCIONADA, que se caracteriza



78375

1  
5  
10  
por comprender una sección superior que forma el recipiente propiamente dicho, de material y dimensiones convenientes, cuyo continente está constituido por un fondo de forma circular, en cuyo perímetro se establece una banda cerrada y en posición perpendicular con respecto a su base, de altura regular en todos sus puntos, estando definido el punto de separación de ambos planos por una curvatura adecuada y comportando en la parte media inferior del fondo del recipiente, una base de refuerzo y unión de un tetón que forma un solo cuerpo con el resto del conjunto, cuyo tetón se presenta hueco y en las dimensiones mas apropiadas y determina el medio de unión del recipiente al soporte inferior.

15  
20  
2\*.- UNA COPA DESARMABLE PERFECCIONADA, según reivindicación anterior, que se caracteriza por comprender un soporte del recipiente superior, de configuración cilíndrica y de dimensiones adecuadas que se presenta hueco en toda su longitud, siendo el diámetro del vaciado del citado soporte, mayor que el del tetón de la copa propiamente dicha, que permite su unión a presión y/o pegado para establecer su unión inseparable, prolongándose inferiormente el soporte y ensanchándose gradualmente, constituyendo la base de sustentación del conjunto, en configuración circular envolvente y siendo asimismo hueca la parte inferior, cuyos vaciados reducen el peso y eliminan el empleo de material.

25  
3\*.- "UNA COPA DESARMABLE PERFECCIONADA".

Todo ello tal y como queda descrito en la presente memoria que consta de cinco páginas mecanografiadas y según se representa en la hoja de dibujos anexa..

Madrid, 21 de Enero de 1.960.

FRANCISCO JOSE TRAVESEDO MAVOR,  
p. a.

JOSE MARIA DEL CORRAL,

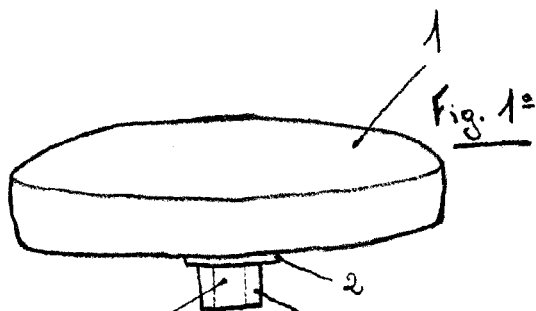


Fig. 1<sup>a</sup>

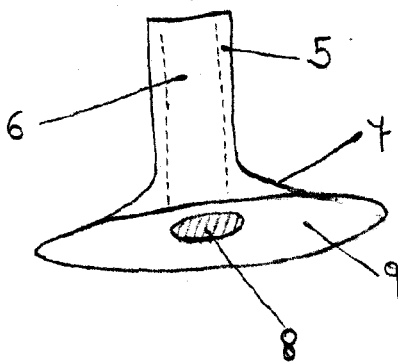


Fig. 2<sup>a</sup>

78375

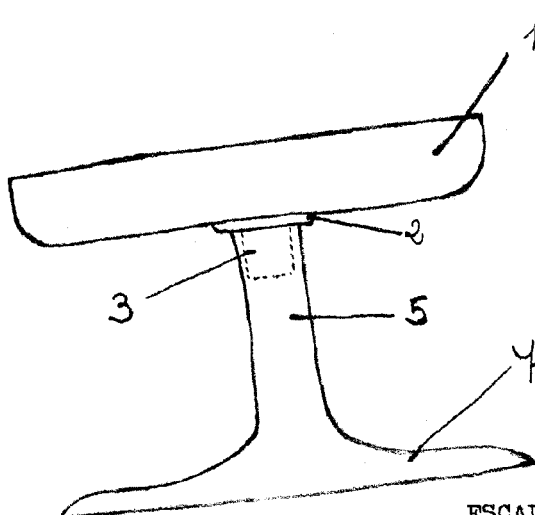


Fig. 3<sup>a</sup>

ESCALA VARIABLE  
Madrid, 24 de Enero de 1.960.  
EL AGENTE OFICIAL,

*Juliano*