

78373



78373

MEMORIA DESCRIPTIVA

que se acompaña a
la solicitud de

un MODELO DE UTILIDAD por VEINTE AÑOS en ESPAÑA

a favor de

Don Benjamin Pallarés Roguer, de nacionalidad española
domiciliado en Galdacano (Vizcaya) Avda. Juan Bautista
Uriarte, 34 - 1º.-

por

"ESTUCHE PARA CONTENER PAPEL HIGIENICO"

///MC///



78373

5

La invención a que se refiere la presente memoria constituye una novedad industrial con características y ventajas que la hacen merecedora del privilegio de explotación exclusiva que por ella se solicita, de acuerdo con las prescripciones del Estatuto vigente de la Propiedad Industrial de 26 de julio de 1929, texto refundido publicado el 30 de abril de 1930.

10

El objeto a que se contrae la presente invención, se refiere a un estuche para contener papel higiénico en hojas, y suministrarlo de una manera automática, en forma cómoda y sencilla al mismo tiempo, para el usuario.

En el dibujo que del invento se adjunta, se muestra el estuche en perspectiva (fig. 1ª) y una vista lateral y la disposición de las hojas en la Fig. 2ª.

15

Se compone esencialmente de un soporte plano (1) sobre el cual hay dispuesto un cajetín (4), provisto de una tapa articulable (2).

20

En el interior del cajetín (4), se disponen una pluralidad de hojas dobladas por su mitad, y colocadas una en el interior de la otra, de una manera alternativa, y según indica (3); la primera de estas hojas se dejará al exterior, asomando por entre la ranura que determina la tapa y la parte frontal inferior del cajetín (4), de esta manera al tirar de dicha hoja, ésta provocará la salida de la siguiente la cual quedará con su filo o canto en posición inversa a la de la anterior, y así sucesivamente hasta agotar el total de los contenidos en el estuche.

25

Las ventajas de, limpieza, rapidez y sencillez de manejo, que a los medios sanitarios aporta este nuevo dispositivo, han quedado suficientemente patentes en el transcurso de esta descripción, por lo que se hace innecesario detallarlas de forma enumerativa.

30

Hecha la descripción precedente es preciso añadir que los detalles de realización de la idea espuesta pueden variar, sin que por ello cambie la esencia de la invención que es lo que se despen



78373

de de los parrafos que anteceden y la que se reivindica en la siguiente

NOTA

En resumen, el Modelo de Utilidad que se solicita, recaerá sobre las siguientes reivindicaciones:

1ª.-ESTUCHE PARA CONTENER PAPEL HIGIENICO, caracterizado porque, está constituido esencialmente por un soporte plano sobre el que hay dispuesto un cajetin provisto de una tapa angular articulable, en el interior de cuyo estuche o cajetin se disponen una pluralidad de hojas rectangulares de papel higiénico, dobladas por su mitad y colocadas una dentro de la otra, de una manera alternativa, quedando al exterior, por asomar entre la ranura determinada por la tapa y la cara frontal inferior del estuche, una porción de hoja, de tal manera que al estirar de la misma y sacarla totalmente ésta, en su salida provocará la expulsión automática de la segunda, la cual quedará en posición inversa a la primera y así sucesivamente.

2ª.- Se reivindica por último, como objeto sobre el que ha de recaer el Modelo de Utilidad que se solicita: "ESTUCHE PARA CONTENER PAPEL HIGIENICO".

Todo conforme queda descrito en la presente memoria, que consta de tres páginas escritas a máquina y dibujos que se acompañan.

Madrid, 21 Enero 1960

ALFONSO UNGRIA

78373

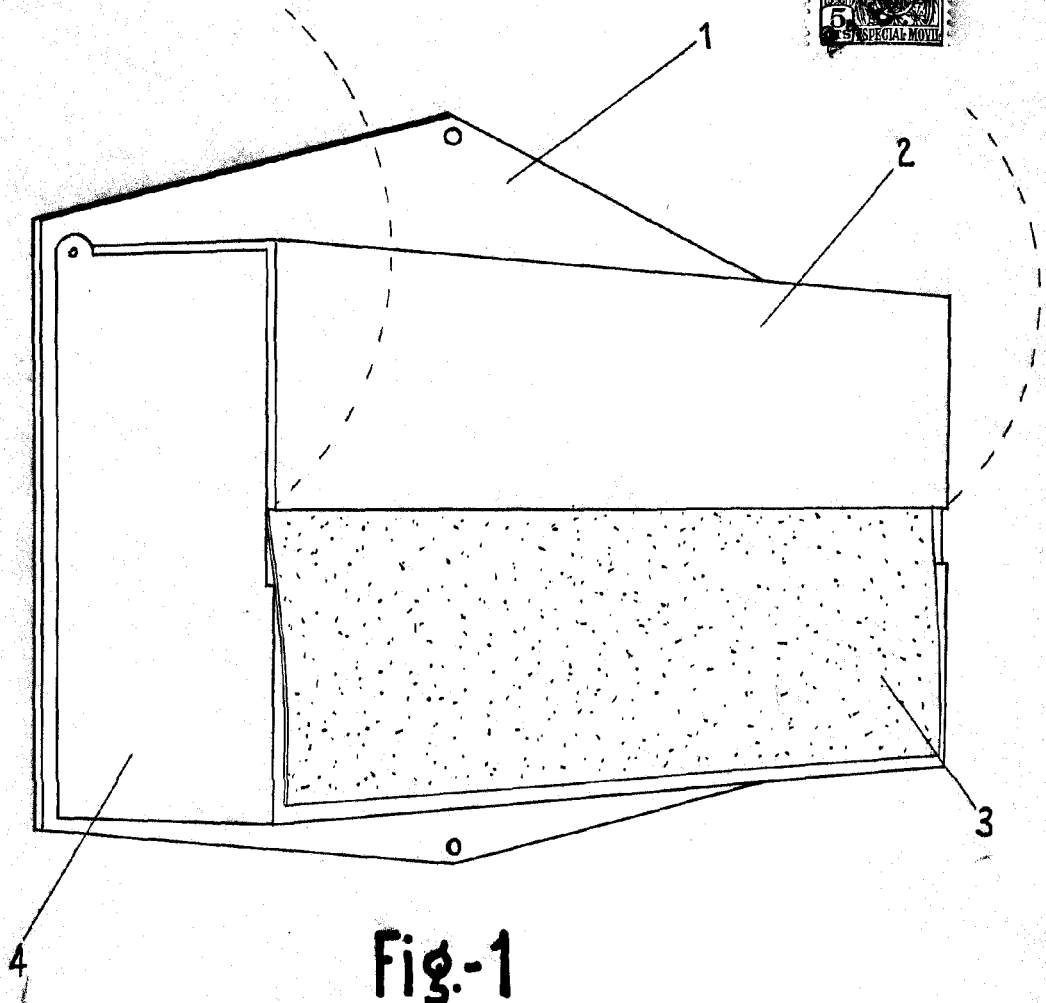


Fig-1

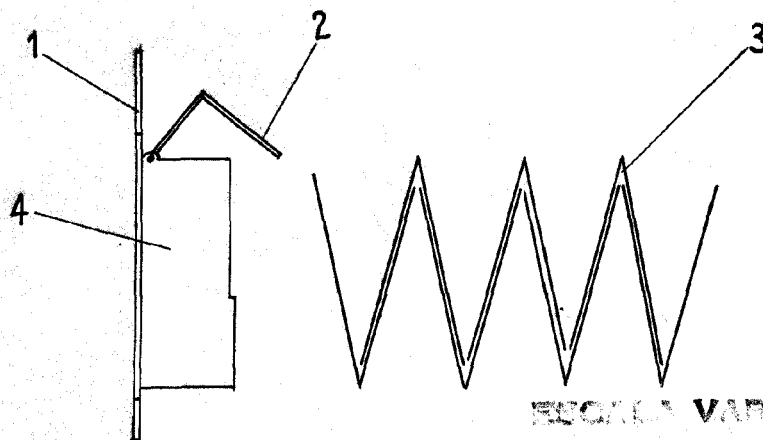


Fig-2

FECHA VARIABLE
 MADRID, 21 DE Enero DE 1860
 ALFONSO UNGRIA

[Handwritten signature]