

78372



51 BE

78372

MEMORIA DESCRIPTIVA

que se acompaña

a la solicitud de

un MODELO DE UTILIDAD por VEINTE AÑOS en ESPAÑA a

favor de

Don LUIS FRANCO RECASENS, de nacionalidad española,

residente en SABIÑANIGO (Huesca),

p o r

"UN MECANISMO PARA EL PLEGADO DE MESAS Y BANQUETAS,

CUALQUIERA QUE SEA SU FORMA".

— MS —

78372



5.- La invención a que se refiere la presente memoria constituye una novedad industrial con características y ventajas que la hacen merecedora del privilegio de explotación exclusiva que por ella se solicita de acuerdo con las prescripciones del vigente Estatuto de la Propiedad Industrial, de 26 de Julio de 1929, texto refundido, publicado el 30 de Abril de 1930.

10.- La presente invención se refiere a un mecanismo para el plegado de mesas y banquetas, cualquiera que sea su forma, cuya finalidad se contrae a realizar sencilla y rápidamente esta maniobra, en situaciones que así lo requieren, tales como "camping", terraza de cafeterías, etc, o lugares de espacio reducido, de acuerdo con la orientación de la construcción moderna (cocinas reducidas, etc.).

15.- En los dibujos que se acompañan, la Fig. 1ª, representa en planta, un velador, plegado según el sistema. La Fig. 2ª, una sección en alzado del mismo velador, en posición normal. La Fig. 3ª, un alzado del mismo velador en posición de plegado y la Fig. 4ª un detalle de sujeción de las patas.

20.- El mecanismo en cuestión está constituido en todos los casos por las patas soporte del mueble, que pueden tener forma de V (como se indica en el dibujo), forma de U o la forma normal rectilínea, las que pueden girar libremente mediante adecuada articulación alrededor del punto (O_1), junto que a su vez es el extremo de las bielas (u), las cuales pueden girar 180° alrededor de (O_2); (O_2) es siempre un eje solidario con el tablero del mueble. Por lo tanto el mecanismo
25.- es igualmente válido para muebles provistas de tres o de cuatro patas.

30.- En la posición de plegado Fig. 1ª, correspondiente a una mesa tipo "velador" se aprecian tres barras paralelas (a) (b) y (c), solidarias con el tablero de la mesa. Concéntricas con (a) y (c) están dispuestos los tubos (d) y (e) que pueden girar libremente sobre las

78372



barras (a) y (c) respectivamente solidarias con (d) y (e) están dispuestas las bielas (u) por un extremo, quedando el otro extremo articulado con las patas de la mesa en los puntos (O₁).

5.- Es indispensable que la parte (m) de las patas tenga una longitud inferior a la longitud de la biela (u).

Así pues (Fig.1^a) las patas de la mesa que en este caso tienen forma de V, descansan sobre el tablero sin mas juntas de ligazón con el resto del mueble que los ejes de giro (O₁).

10.- Si ahora tomamos las dos patas y las accionamos girando simultáneamente, y sin ningún cuidado especial, sobre las juntas (O₁) y (O₂) hasta aproximar los extremos (m) de las patas a la barra (b) (solidaria con el tablero y provista de dos enclavamientos elásticos (t) tipo muelle) obtendremos la posición desplegada del velador Fig.2^a.

15.- Para plegar, no hay más que ejercer una enérgica y simultánea presión en sentido de acercamiento de las patas por su base para que se disparen los muelles de enclavamiento y se obtenga un rápido y cómodo plegado.

20.- Todo el proceso anteriormente explicado, es válido cualquiera que sea la forma del tablero y por lo tanto sirve para cualquier tipo de mesa o banquetta.

Este mecanismo, es particularmente eficaz para el plegado de mesas tipo velador o en general mesas de tablero circular, viniendo a llenar un hueco dentro de la industria de hostelería y similares.

25.- Por la descripción antedicha del mecanismo, se comprende la comodidad que reporta su aplicación a cualquier tipo de mesa o banquetta destinada a terrazas de cafeterías, hoteles, "camping", de fácil recogida, bien sea por lluvia, bien sea por escasez de espacio para su apilamiento.

30.- Hecha la descripción precedente hemos de añadir que los detalles de realización de la idea expuesta pueden variar sin que por ello cam-



78372

bie la esencia de la invención que se desprende de los párrafos precedentes y la que se reivindica en la siguiente

NOTA

En resumen: El Modelo de Utilidad que se solicita recaerá sobre las reivindicaciones siguientes:

5.-

1ª.- Un mecanismo para el plegado de mesas y banquetas cualquiera que sea su forma, caracterizado porque está constituido esencialmente, en todos los casos, por las patas soporte del mueble, que pueden tener forma de V, U, o la forma normal rectilínea, las cuales pueden girar libremente mediante adecuada articulación alrededor de un punto; punto que a su vez es el extremo de unas bielas, susceptibles de girar 180º alrededor de otro punto de giro, el cual es siempre un eje solidario con el tablero del mueble; siendo por tanto el mecanismo válido para muebles provistos de tres o de cuatro patas.

10.-

15.-

2ª.- Se reivindica por último como objeto sobre el que ha de recaer el Modelo de Utilidad que se solicita: "UN MECANISMO PARA EL PLEGADO DE MESSAS Y BANQUETAS, CUALQUIERA QUE SEA SU FORMA".

20.-

Todo conforme se describe y reivindica en la presente memoria que consta de cuatro páginas mecanografiadas y dibujos que se acompañan.

Madrid, 21 Enero 1960

ALFONSO UNGRIA

73372

Fig. 1^a.

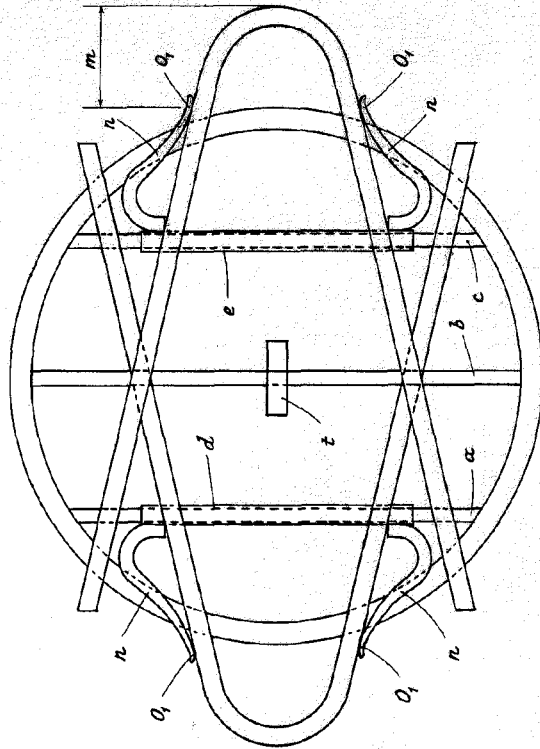


Fig. 3^a.

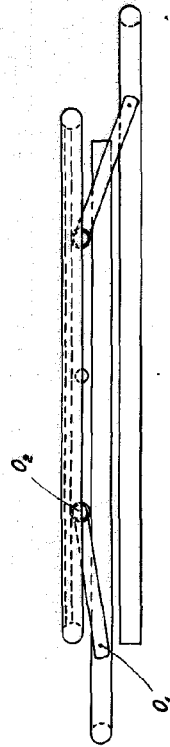


Fig. 2^a.

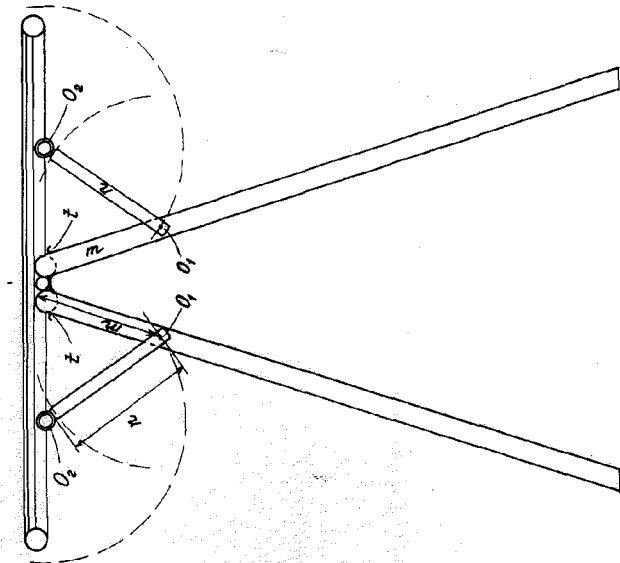
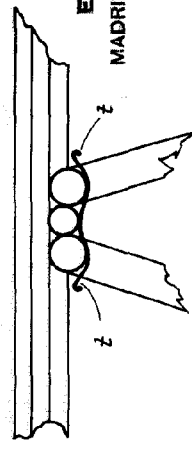


Fig. 4^a.



ESCALA VARIABLE
MADRID, 21 DE Mayo DE 1900
ALFONSO UNGRIA

[Handwritten signature]