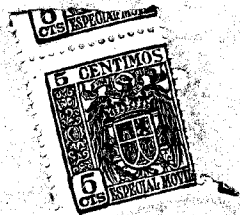


78370



78370

MEMORIA DESCRIPTIVA

que se acompaña

a la solicitud

de un

MODELO DE UTILIDAD, por VEINTE años en ESPAÑA a favor de
DON FERNANDO DE OCGA MUNDI, de nacionalidad española, con
residencia en Valencia, calle de Joaquín Costa, 45,

por

" NUEVA PULSERA ARTICULADA PARA RELOJES "



78370

La Invención a que se refiere la presente Memoria constituye una novedad Industrial con características y ventajas que la hacen merecedora del privilegio de explotación exclusiva que por ella se solicita, de acuerdo con las prescripciones del Estatuto vigente sobre Propiedad Industrial de fecha 26 de Julio de 1.929, texto refundido publicado el 30 de abril de 1.930.

5

Va a ser descrita en ésta Memoria una nueva pulsera articulada para relojes, cuyas características constructivas son totalmente originales.

10

En la construcción de pulseras articuladas se ha de tener muy en cuenta el grado de tensión de los resortes que realizan el ajuste de las partes articuladas sobre la muñeca del usuario.

15

En el caso que nos ocupa ésta articulación es perfectamente regulable ya que el resorte, ocluido en un alojamiento previsto en cada una de las partes articuladas y rígidas que forman la pulsera, está obligado a una continua contracción por la acción de un tope o pieza de choque establecida dentro del mismo alojamiento del resorte y unida solidariamente a la caja del reloj, o libre, según los casos.

20

La pulsera consta de dos partes arqueadas y rígidas al menos en la parte por la que se unen mediante ejes de giro sobre la caja del reloj. Estos ejes de giro son excéntricos y por encima de ellos se encuentra el alojamiento en que se dispone el resorte que ha de mantener en posición de acercamiento los extremos de las dos piezas arqueadas. - El resorte queda alojado en el fondo de cada una

25

30



70

de dichas cavidades y éstas cavidades quedan cerradas por una pieza de choque en forma de émbolo solidaria de un vástago que sale al exterior del alojamiento para hacer tope con la caja del reloj y, eventualmente, solidarizarse con ella.

35

En los dibujos que se acompañan se muestran dos ejemplos de la realización de ésta nueva pulsera.- En la figura 1ª vemos una sección parcial de una de las articulaciones, en que se aprecia como una de las partes articuladas formadas por una pieza rígida arqueada -1- se fija a la caja del reloj -2- a través de eje excéntrico -3-.- Por encima del eje excéntrico queda situado un alojamiento -4- que contiene un resorte -5- solidario de un émbolo o pieza de choque -6- dotado de un vástago -7- que sobresale al exterior del alojamiento para hacer tope sobre la caja del reloj, y solidarizarse, eventualmente con ella. En la posición en que se muestra la articulación, está en acción de aprisionar entre las dos partes móviles de la pulsera la muñeca del usuario.

40

45

50

En la figura 2ª se representa la pulsera en extensión en acción de liberar a la muñeca del usuario. Puede verse como en éste caso el resorte ha sido comprimido dentro del alojamiento en que se aloja, al penetrar hasta el fondo la cabeza de la pieza de choque o émbolo obligada por el vástago que es su solidario.

55

Según la disposición de los elementos descritos y precisamente por la disposición del émbolo y su vástago, puede ser regulada con precisión la tensión que ha de ejercer el resorte, ya que, eventualmente, se prevé que el vástago y émbolo o pieza de choque, sean regulables en

60



78370

extensión.

Se consigue con ello una seguridad absoluta para el mantenimiento de la pulsera articulada sobre la muñeca, con la posibilidad además de agarrotar en un momento dado de la contracción de los brazos articulados el vástago del émbolo para fijar definitiva y temporalmente una posición de cierre determinada.

65

Hecha la descripción precedente, es necesario añadir que los detalles de realización de la idea expuesta pueden variar, sin que por ello cambie la esencia de la invención, que es la que se desprende de los párrafos que anteceden y la que se reivindica en la siguiente

70

NOTA

En resumen: El Modelo de Utilidad que se solicita ha de recaer sobre las reivindicaciones siguientes:

75

1ª.-"NUEVA PULSERA ARTICULADA PARA RELOJES ", caracterizada esencialmente por el hecho de estar constituida mediante dos piezas arqueadas rígidas, totalmente independientes entre sí, y articuladas cada una de ellas sobre cada lado del reloj a través de ejes de giro excéntricos; cada una de cuyas partes tiene previsto un alojamiento para un resorte y una pieza de choque destinada a comprimir el citado resorte.

80

2ª.-"NUEVA PULSERA ARTICULADA PARA RELOJES", caracterizada por el hecho de que la pieza de choque es un émbolo deslizando a lo largo del alojamiento al ser impulsado por un vástago solidario de dicho émbolo que hace tope con la caja del reloj y se solidariza eventualmente, con ella.

85

3ª.-Se reivindica por último como objeto sobre

90



78370

el que ha de recaer el Modelo de Utilidad que se solicita
" NUEVA PULSERA ARTICULADA PARA RELOJES ".

Todo tal y conforme queda descrito y reivindicado
en la presente Memoria que consta de cinco hojas escritas
a máquina por una sólo cara y dibujos que se acompañan.

Madrid 21 de Enero de 1960

ALFONSO UNGRIA.

95

100



78370

FIG. 1^a

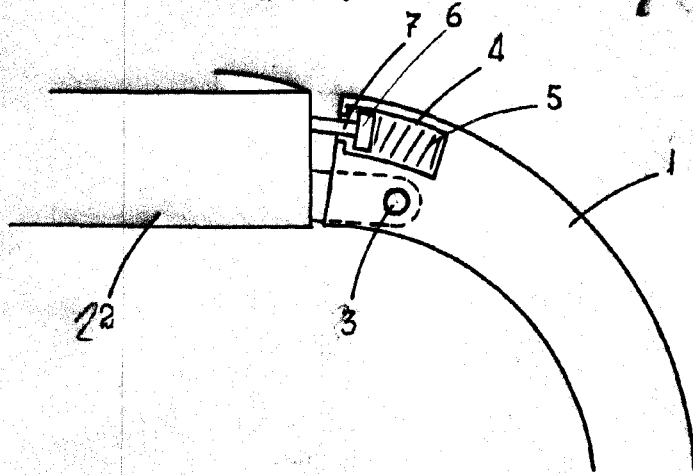
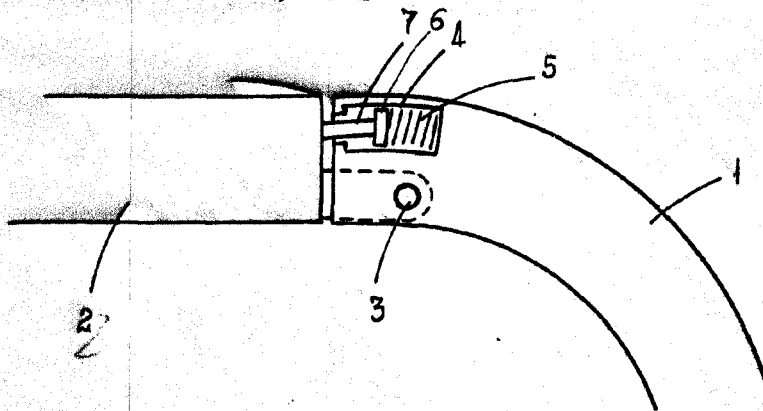


FIG. 2^a



ESCALA VARIABLE
MADRID, 21 DE enero DE 1960
ALFONSO UNGRIA