

78367



78367

MEMORIA DESCRIPTIVA

que se acompaña

a la solicitud de

un MODELO DE UTILIDAD por VEINTE AÑOS en ESPAÑA a

favor de

Don JULIAN GIMENEZ HERCE y Don ANGEL AGUSTIN MARTINEZ,

ambos de nacionalidad española y residentes en ZARA-

GOZA, calle Génova nº 19 y Orense nº 96, respectiva

mente,

p o r

"SOPORTE CON RUEDAS PARA CUBO DE LIMPIEZA"

— MS —



78367

5.- La invención a que se refiere la presente memoria constituye una novedad industrial, con características y ventajas que la hacen merecedora del privilegio de explotación exclusiva que por ella se solicita, de acuerdo con las prescripciones del vigente Estatuto de la Propiedad Industrial, de 26 de Julio de 1929, texto refundido, publicado el 30 de Abril de 1930.

10.- Con el objeto de la presente invención, se trata de poner a disposición de las mujeres de la limpieza un medio que les evite tener que levantarse para arrastrar el cubo o producir ruido en este arrastre cada vez que tienen que desplazarse en el fregado de los suelos para lo que se dispone de un sistema que consigue que este cubo pueda desplazarse rodando sobre ruedas con un mínimo esfuerzo.

15.- En el adjunto dibujo se ha representado en perspectiva el soporte porta-cubos. El soporte se compone de un aro B) o corona cuyo diámetro interior permite alojar el cubo A) sin que su parte inferior lleve a rozar en el suelo para lo cual se aprovecha la conicidad de aquél cubo que es uno de los que se venden normalmente en el comercio. Por la parte inferior del aro B) lleva fijos unos tacos C) a los cuales van unidas unas ruedas giratorias D) cuya cantidad mínima será 3, cuyas ruedas, no obstante pueden ser dos fijas y una giratoria, dos giratorias y una fija o las tres giratorias.

25.- De la anterior descripción se deduce fácilmente el funcionamiento del aparato puesto que basta colocar el cubo lleno de agua en el aro B) para que el conjunto se desplace fácilmente con un leve empujón sin producir ruido alguno en el suelo y sin que la mujer de la limpieza tenga necesidad de elevar el cubo del suelo ni levantarse ella misma pudiendo así trasladarse en la posición normal arrodillada evitando el trabajo de las frecuentes elevaciones y genuflexiones que de ordinario tienen que hacer.

30.- Las ventajas que se derivan del empleo del soporte objeto de



783671

esta memoria son evitar ruido y trabajo a la operaria de la limpieza.

Hecha la descripción que precede es preciso añadir que los detalles de realización de la idea expuesta pueden variar y concretamente el aro inferior de que están dotados los cubos corrientes en el mercado puede servir para sujetar directamente las ruedas giratorias, en que por ello cambie la esencia de la invención que es la que se desprende de los párrafos anteriores y se reivindica en la siguiente

5.-

NOTA

10.-

En resumen: El Modelo de Utilidad que se solicita recaerá sobre las reivindicaciones que siguen:

15.-

1ª.- Soporte con ruedas para cubo de limpieza, caracterizado porque está constituido de un armazón en forma de corona circular, en el cual se disponen a espacios regulares un mínimo de tres ruedas, una al menos de las cuales será móvil, permitiendo dicha corona el encaje en su centro de un cubo ordinaria de limpieza, el cual quedará sustentado sin que su base o fondo, toque el suelo.

20.-

2ª.- Se reivindica por último como objeto sobre el que ha de recaer el Modelo de Utilidad que se solicita: "SOPORTE CON RUEDAS PARA CUBO DE LIMPIEZA".

25.-

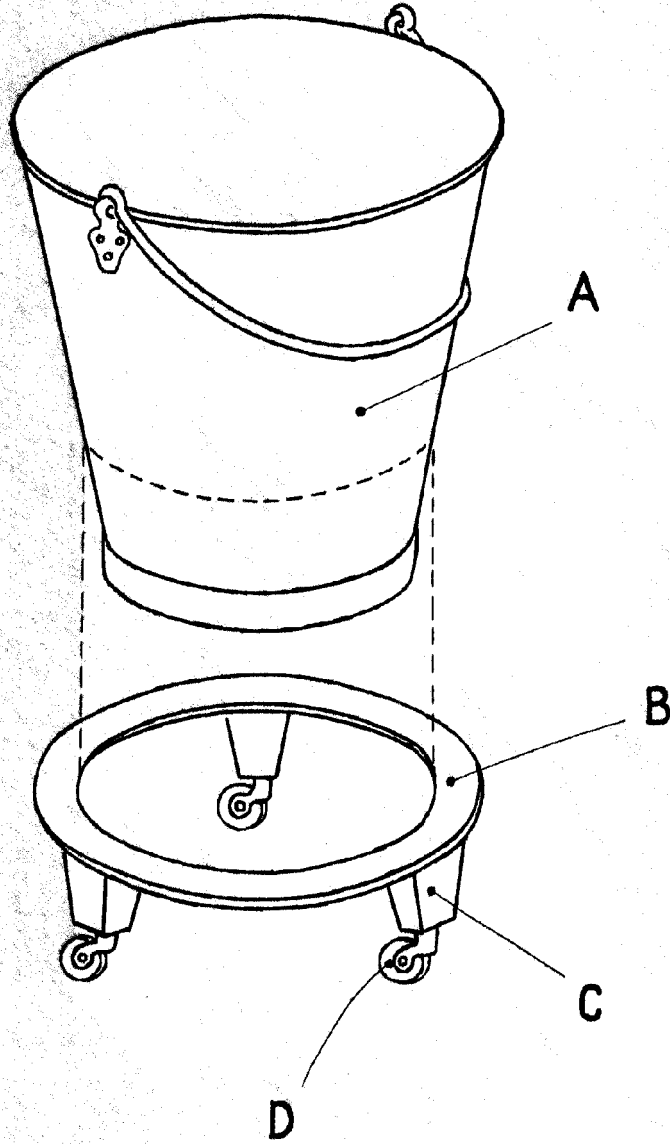
Todo conforme se describe y reivindica en la presente memoria que consta de tres páginas mecanografiadas y dibujos que se acompañan.

Madrid, 20 Enero 1960

ALFONSO UNGRIA



78367



ESCALA VARIABLE

MADRID, 20 DE Enero DE 1960

ALFONSO UNGRICH