

78365



78365

MEMORIA DESCRIPTIVA
que se acompaña a
la solicitud de
un MODELO DE UTILIDAD por VEINTE AÑOS en ESPAÑA
a favor de
Perfumeria Calber, S.A., domiciliada en San Sebastian (Guipúzcoa), Misericordia, 4.-
por
"NUEVO FRASCO"

///MC///



78365

La invención a que se refiere la presente memoria constituye una novedad industrial con características y ventajas que la hacen merecedora del privilegio de explotación exclusiva que por ella se solicita, de acuerdo con las prescripciones del Estatuto vigente de la Propiedad Industrial de 26 de Julio de 1929 texto refundido publicado el 30 de abril de 1930.

El objeto a que se refiere la presente invención, se contrae a un frasco, desmontable en sus partes, y destinado principalmente a contener esmaltes o lacas para las uñas, el cual y dadas su original y atractiva disposición a la par que la utilidad práctica que del mismo se derivan, está llamado a tener una gran aceptación en el mercado, por sustituir ventajosamente a todo aquello conocido hasta la fecha para usos similares.

En los dibujos que del invento se adjuntan se ha representado en la fig. 1ª un alzado del referido frasco, en la fig. 2ª un despiece del mismo, y en la fig. 3ª una vista lateral en despiece.

Consta esencialmente de un frasco, propiamente dicho (1) de forma sensiblemente troncopiramidal. Dicho frasco (1), tiene una embocadura (2) y una base (3) roscables, en la última de las cuales se rosca una peana (4) que sirve de pie de sustentación, y la cual es susceptible de poder ser desmontada, cuando las necesidades de embalaje lo requieran.

En la embocadura (2), se rosca una tapa (5) la cual presenta en su parte interna un taladro (6) para la fijación de un pincel o similar. Esta tapa, y según puede apreciarse en la figura 3ª, tiene un empuje cilíndrico (el destinado a roscar) y un extremo en estrechamiento progresivo, el cual presenta una sección en U (7) en la cual se encaja un elemento (8) que figura una uña, la cual será pintada con el mismo color de esmalte que el que contenga el frasco (1).

78365



Merced a esta disposición descrita, la tapa ~~completa~~, figura un dedo con su uña pintada, según puede apreciarse en la fig. 1ª, todo lo cual, y a parte de su atractivo aspecto, facilita notablemente la elección del esmalte preferido, toda vez que puede apreciarse el color del mismo con una sensación prácticamente real.

Hecha la descripción precedente, es preciso añadir que los detalles de realización de la idea expuesta, puede variar, sin que por ello cambie la esencia de la invención que es lo que se desprende de los ~~parafos~~ que anteceden y la que se reivindica en la siguiente:

NOTA

En resumen: El Modelo de Utilidad que se solicita, recaerá sobre las siguientes reivindicaciones:

1ª.- "NUEVO FRASCO, caracterizado porque está constituido esencialmente por un frasco propiamente dicho, el cual tiene una embocadura y una base roscable, en la última de las cuales se rosca una peana susceptible de ser desmontada a voluntad, disponiéndose a manera de tapa, y sobre la boca superior un elemento que está formado por un tapón cilíndrico que tiene en su parte superior interior un pivote taladrado en el que puede disponerse un pincel, estando terminado este tapón, por un estrechamiento plano en U. en el cual se dispone por encaje un elemento que figura una uña, la cual será pintada con el mismo color que el que contenga el frasco, de tal manera que el conjunto del tapón semeja la parte superior de un dedo con su uña pintada.

2ª.- Se reivindica por último, como objeto sobre el que ha de recaer el Modelo de Utilidad que se solicita: "NUEVO FRASCO".

Todo conforme queda descrito en la presente memoria que consta de tres páginas escritas a máquina y dibujos que se acompañan

Madrid, 21 Enero 1960

ALFONSO UNGRIA



Fig. 1ª

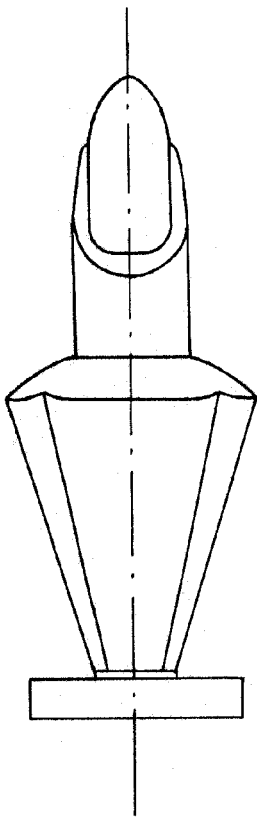
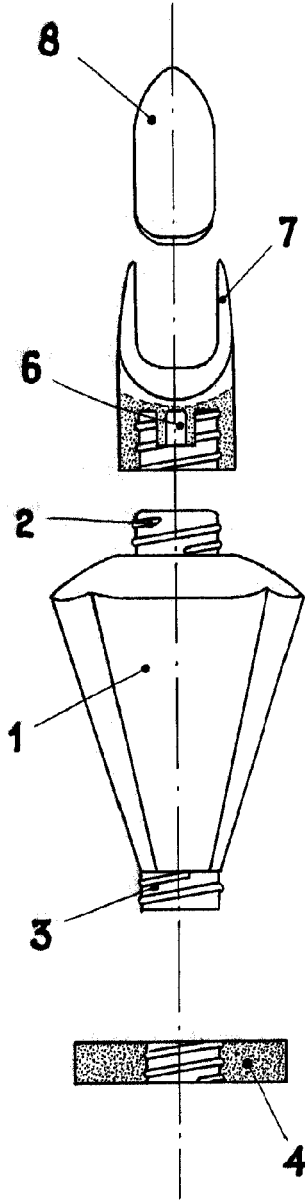
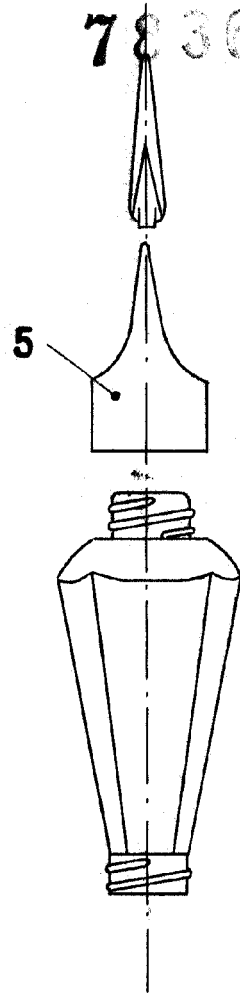


Fig. 2ª



365

Fig. 3ª



78365

ESCALA VARIABLE

MADRID, 29 Enero DE 1960

ALFONSO UNGRÍA