



78356 20



10 tintas partes en despiece y en la Fig. 2ª el depó-  
sito montado en dos vistas.

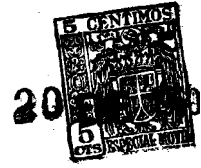
Refiriéndonos a estos dibujos, vemos que -1-  
es el recipiente superior para la colocación del  
hielo, provisto de una bandeja -2- de alambres entre-  
cruzados, con una chapa ondulada -6- que se dispone  
15 en el interior de la bandeja donde descansa el hielo,

Este recipiente -1- lleva en su fondo un tubo  
soldado -3- por el que cae el agua a un segundo reci-  
piente inferior -7-, en el que pueden colocarse bote-  
llas o verduras, las cuales se refrescan aprovechando  
20 el agua licuada del hielo.

El recipiente superior va colocado en el interior  
de la nevera por medio de los soportes -4- que des-  
cansan en otros especiales fijos a las paredes, permi-  
tiendo su fácil desmontaje y colocación. También el  
25 recipiente inferior -7- va colocado en la misma forma  
que el anterior, pero al no poder fijar los cuatro án-  
gulos por medio de sendos soportes, sino solamente tres,  
se ha dispuesto una pletina de quita y pon -8- que une  
30 ambos cuerpos. Para ello las caras del mismo lado del  
recipiente superior e inferior llevan dos pivotes los  
cuales entran en los taladros practicados en los dos  
extremos de la pletina -8-, que puede así colocarse  
facilmente.

35 El recipiente inferior va provisto de un grifo que  
cerrado adopta la posición -9- y abierto la -10-, esto  
es, vertical para ocupar menos espacio en posición de  
cerrado y que al bajarse horizontalmente permite la sa-  
lida del agua acumulada.





78356

70

una pletina de quita y pon que, con orificios en sus dos extremos, engancha en sendos pivotes dispuestos en un mismo lateral de ambos recipientes.

3ª.- UN DEPOSITO DE HIELO PARA NEVERAS.

75

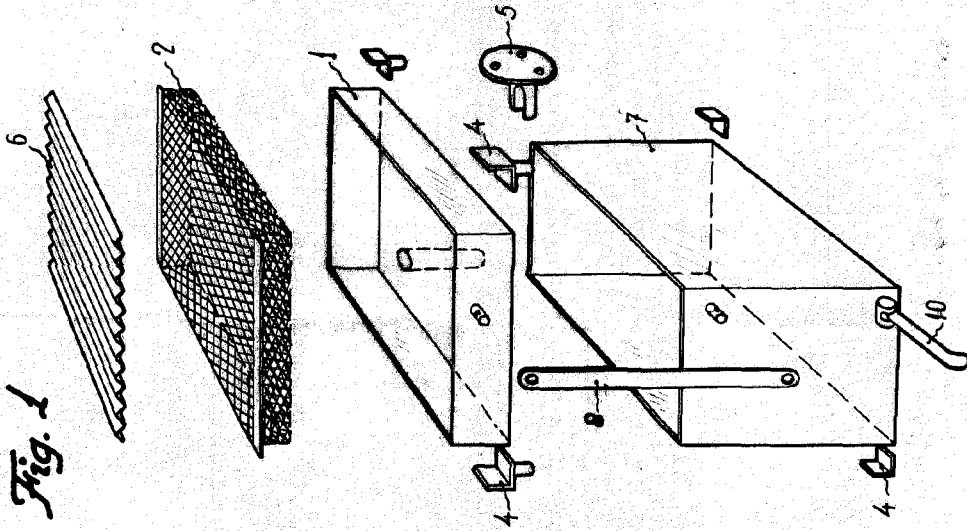
Todo ello según se describe y reivindica en la presente memoria, que consta de cuatro hojas mecanografiadas por una sola de sus caras, debidamente numeradas, e ilustradas con los planos adjuntos.

Madrid, 20 de Enero de 1.960.-

D. JUAN VIALTA GELAT

78356

Fig. 1



Hoja única

78356

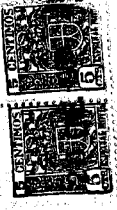
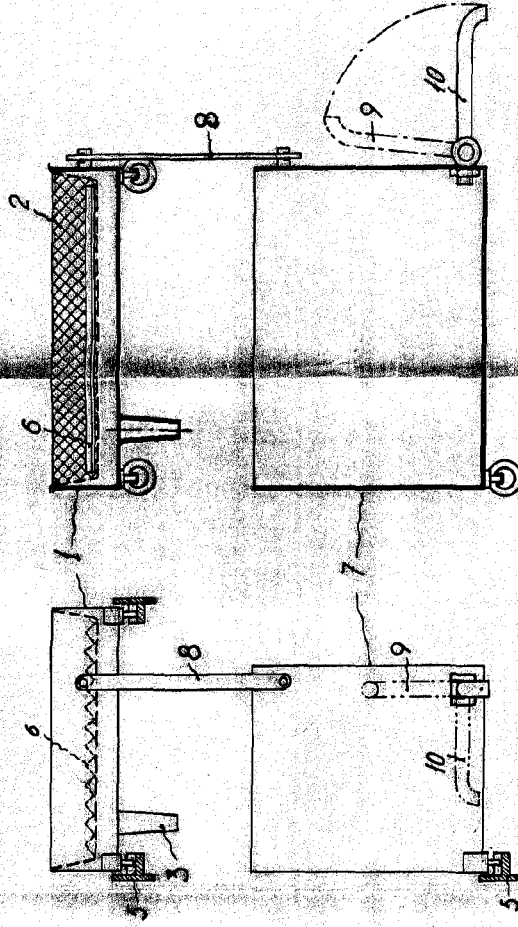


Fig. 2



Madrid, 20 de Enero de 1960.-

Escola variable