



78337

P A T E N T E D E M O D E L O D E U T I L I D A D

por VEINTE AÑOS

a favor de la compañía mercantil española " LATEX HISPA-
NIA, S.A. ", domiciliada en San Feliu de Llobregat (Bar-
celona), Riera de la Saldu, número 5, p o r :

"UN CALORIFERO PERFECCIONADO".

M E M O R I A D E S C R I P T I V A

- 1 El presente Modelo de Utilidad tiene por objeto un
calorífero perfeccionado, perteneciente al tipo de bolsa
o botella de goma, a rellenar con agua caliente, tan ab-
solutamente conocido y divulgado por su comodidad de ma-
5 nejo, economía y eficacia.

Los caloríferos del tipo referido tienen una amplísi-
ma aplicación termoterápica, limitada únicamente por la
dificultad de adaptación de las botellas de tipo normal



78337

sobre las partes del cuerpo humano que no presentan una superficie suficientemente plana, como son la garganta, los brazos o las piernas. El calorífero que constituye objeto del presente Modelo de Utilidad ha sido precisamente estudiado en vistas a posibilitar su aplicación a las referidas partes del cuerpo, y ello por la simple normal adaptación de aquél a éstas, sin necesidad de recurrir a medios especiales de sujeción, que encarecen el proceso de fabricación del conjunto y dificultan y complican la aplicación del mismo.

La finalidad expuesta se alcanza simplemente dotando de una forma especial al conjunto del calorífero, y aprovechando la relativa elasticidad y flexibilidad que naturalmente presenta el mismo, dado el material -normalmente goma- de que se halla constituido. A este efecto, el conjunto del calorífero adopta una forma general tubular, de sección cualesquiera, doblado en arco, formando un semicírculo o herradura o cualquier otra forma similar adecuada que permita la fácil adaptación del conjunto, a las partes del cuerpo antes expresadas, y, particularmente, a la garganta a la que se aplicará corrientemente para curar las anginas, afonías, etc. Para facilitar la adaptación, el calorífero presentará de manera preferente una sección en media luna o similar, con una pared interior cilíndrica o ligeramente cóncava y una pared exterior convexa, en la que, sobre su zona central, se dispondrá la boca de carga del agua caliente, con su correspondiente galleta. El conjunto, según dicho, se adaptará por su propia flexibilidad, sin necesidad de medios de sujeción o deformación de ninguna clase. De otro lado, es perfectamente lógico, que, aparte de la aplicación especial para la que ha sido estudiado, el calorífero admita también todas las



783372 EN

generales de los demás que se hallan en el mercado.

5 Con el único fin de aclarar cuanto queda expuesto, con el presente escrito se acompaña una lámina de dibujos, en los que, sin caracter limitativo de ninguna clase, se ha representado un ejemplo concreto de realización práctica del calorífero que se registra.

10 En los dibujos dichos, la figura 1 es una vista en perspectiva del calorífero, y la figura 2 es un corte transversal del mismo, por el plano de simetría de su boca de carga.

15 En los tales dibujos, puede apreciarse la forma general arqueada del conjunto del calorífero, su sección especial con pared interior 1 ligeramente cóncava, y exterior 2 convexa, y la disposición de su boca de carga, con el correspondiente gollete 3, formando embudo, en la zona central de la pared exterior. Finalmente con un tapón roscado 4, provisto de un correspondiente asidero 5, para facilitar la maniobra.

20 Por demás, en la realización práctica del calorífero perfeccionado que ha quedado descrito, cabrá efectuar todas aquellas variaciones y modificaciones que no afecten a lo que constituye la esencialidad del mismo.

N O T A

SE REIVINDICA:

25 1 - Un calorífero perfeccionada, perteneciente al tipo constituido a base de un recipiente o bolsa de material flexible, a rellenar con agua caliente, caracterizado por presentar una conformación general tubular, doblada en arco, con la boca de carga y el correspondiente gollete situados en la parte central de la pared exterior, con lo que se posibilita la exacta adaptación del conjunto a la garganta, pier-
30 nas o brazos del usuario.



12 DE

2 - Un calorífero perfeccionado.

78337

Consta la presente Memoria Descriptiva de cuatro hojas, mecanografiadas, escritas por una sola cara, numeradas del 1 al 4 y con sus líneas numeradas, a su vez, de cinco en cinco y de dibujos, anexos.

Barcelona, 12 Enero 1960.
P.A.



FIG.1

78337

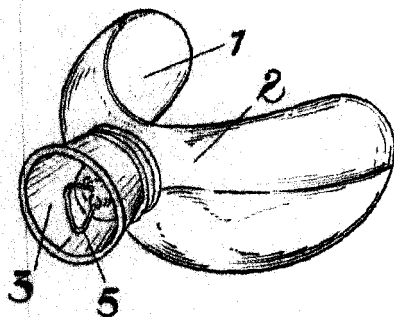
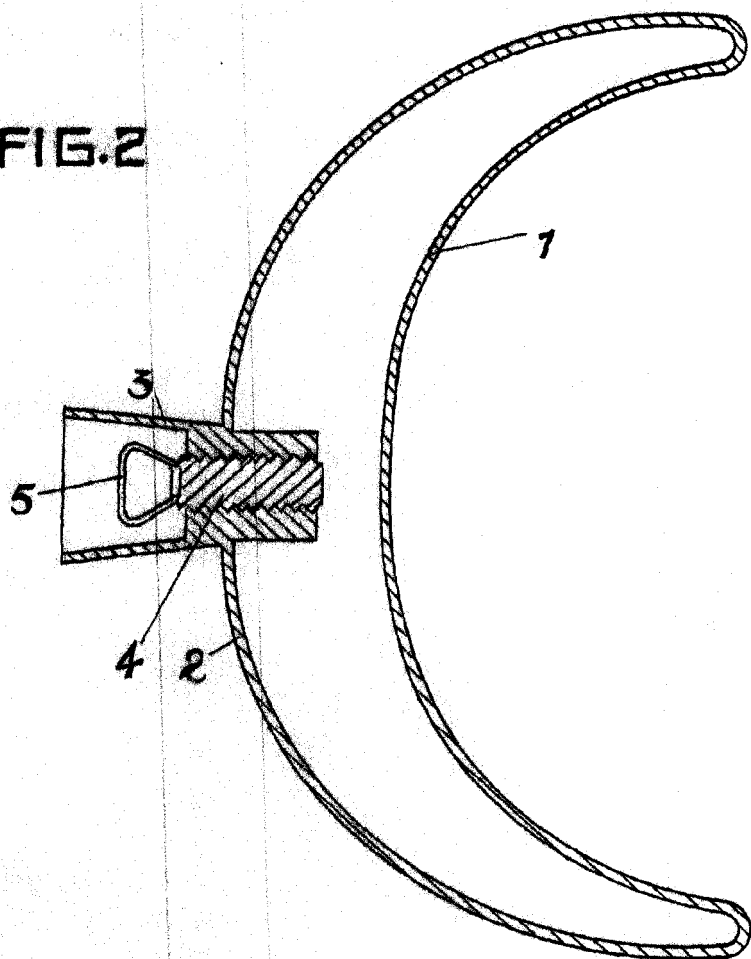


FIG.2



Barcelona 12 Enero 1960
P.A. J. R.

Escala variable.