



78328

78328

-1-

MEMORIA DESCRIPTIVA

que se acompaña a la solicitud de un
MODELO DE UTILIDAD,
por veinte años en España, a favor de
Don SALVADOR ALTUR BERTO,
de nacionalidad española, con resi-
dencia en Tabernes de Valldigna (Valencia), calle Lepanto
nº 26, por:

"NUEVA MESA PLEGABLE"

--
--
--



78328

5-

La invención a que se refiere la presente Memoria constituye una novedad industrial con características y ventajas que la hacen merecedora del privilegio de explotación exclusiva que por ella se solicita, de acuerdo con las prescripciones del Estatuto vigente sobre Propiedad Industrial de 26 de julio de 1929, texto refundido publicado el 30 de abril de 1930.

10-

Como se indica en el enunciado, el presente Modelo de Utilidad se refiere a una nueva mesa plegable del tipo de las que poseen fijo un tablero y unos pies, si bien estos están dotados de articulación para permitir su plegado sobre el tablero.

15-

Los elementos de la nueva mesa plegable que se presenta están organizados de tal manera que permiten establecer dos zonas o superficies sustentadoras cual son, el tablero propiamente dicho y una batea inferior paralela al mismo.

20-

Consta la mesa de los siguientes elementos: Un tablero -1- que por su cara inferior queda unido a dos traviesas de armado -2- mediante ajuste a cola de milano -3-. El centro de estas traviesas sobresale ligeramente y en dicho punto quedan unidas a dos pies -4- paralelos y que constituyen una de las partes móviles basculantes sobre dicho punto de unión. Los pies -4-, en su descenso quedan sujetos a unos travesaños -5- que armados por tablillas forman la batea -6-. Estos travesaños -5- se unen por el extremo opuesto a través de una brida -7- al extremo correspondiente de las traviesas de armado -2- formando el conjunto de estos elementos un paralelograma.

25-

30-

En el intermedio de la unión de los pies -4- a los tra-

78328



35-

travesaños -5- y la unión de estos a las bridas -4-, quedan situados los pies -8- unidos a dichos travesaños -5- en las mismas circunstancias que lo están los pies -4-. Su extremo superior se une a los propios pies -4- mediante una pequeña biela -9- que regula su apertura y plegado. En el lado opuesto a aquel en que queda situada la brida -7-, se dispone un brazo articulado, doble, para reforzar la posición de la apertura del conjunto, y que está señalado con el -10-.

40-

Los dibujos en que se representa la mesa en cuestión nos muestran:

Figura 1ª.- Perspectiva del conjunto completamente desplegado, es decir montado a punto de utilización.

45-

Figura 2ª.- Vista lateral por la situación de una de las articulaciones, en posición desplegada de la mesa.

Figura 3ª.- Lateral de una de las articulaciones en la iniciación de su plegado.

Figura 4ª.- Vista lateral plegado.

50-

Como puede verse en las distintas figuras, el brazo -10- presenta en su parte inferior delantera un recortado para acoplamiento de un pequeño pivote saliente de los travesaños de la batea.

55-

La realización de la mesa plegable que se ha descrito permite su utilización como tal mesa, como pupitre escolar, y, para otras aplicaciones semejantes, precisamente por la situación que ocupa la batea que es utilizable en un caso para colocar revistas o libros en el segundo.

60-

Cualesquiera de estas aplicaciones supone una ventaja considerable, ya que simultáneamente constituye un refuerzo para las articulaciones de los pies de sosten-



78328

tación .

65- Hecha la descripción precedente es necesario añadir que los detalles de realización de la idea expuesta pueden variar, sin que por ello cambie la esencia de la invención que es la que se desprende de los párrafos que anteceden y lo que se reivindica en la siguiente

N O T A

En resumen: El Modelo de Utilidad que se solicita ha de recaer sobre las reivindicaciones siguientes:

70- 1ª.- NUEVA MESA PLEGABLE, caracterizada esencialmente por el hecho de quedar unido su tablero a cola de milano sobre dos travesaños inferiores de armazonado, cuya parte central sobresaliente recibe por articulación el extremo superior de uno de los pies de sustentación, el cual se solidaria en su mitad superior, por otro eje de articulación, a un travesaño de armazonado de una batea, para que
75- este travesaño queda unido por su extremo mas alejado a uno de los extremos de los travesaños inferiores de armazonado, también por articulaciones, formando en conjunto un paralelograma.
80-

85- 2ª.- NUEVA MESA PLEGABLE, según la anterior reivindicación, caracterizado por el hecho de que sobre el paralelograma formado se sitúan unos largueros comprensivos de los pies de sustentación opuestos, unidos por articulación a los travesaños de armazonado de la batea; estando los extremos de estos pies unidos a la parte superior de los primeros mediante una biela con articulación en sus extremos.

90- 3ª.- NUEVA MESA PLEGABLE, según las anteriores reivindicaciones, caracterizada por el hecho de que en el lado

78328



95-

opuesto al de las bridas de formación del paralel. rama, quedan situadas bridas articuladas sobre los travesaños inferiores de armazonado del tablero, para asegurar la posición desplegada del conjunto, a cuyo efecto dichas bridas son portadoras de entallas que coinciden con pivotes salientes de los travesaños de la batea.

4º.- Se reivindica por 'ultimo, como objeto sobre el que ha de recaer el Modelo de Utilidad que se solicita, "NUEVA MESA PLEGABLE".

100-

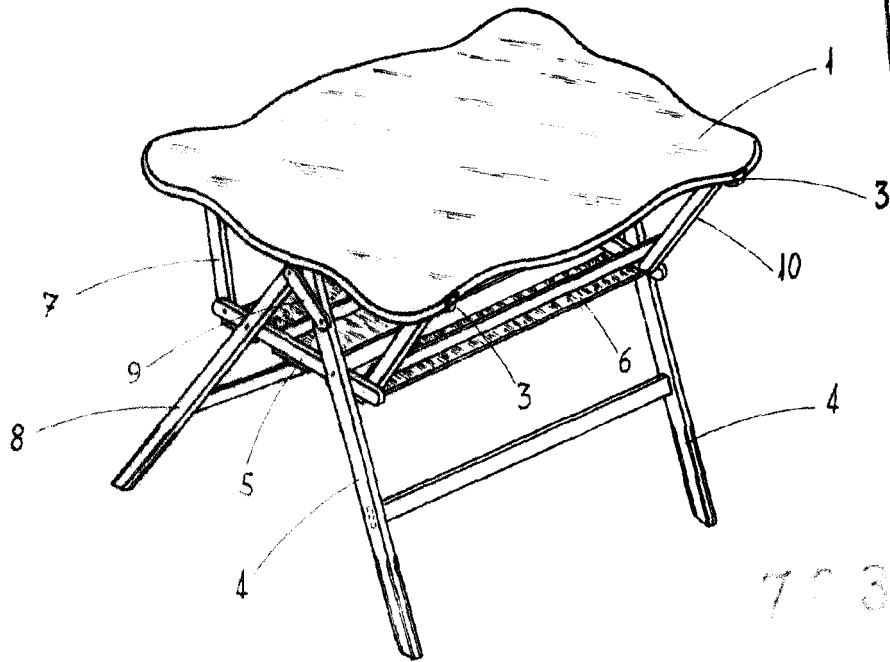
Todo tal como queda descrito y reivindicado en la presente Memoria, que consta de cinco hojas, escritas a máquina por una sola cara, y dibujos que se acompañan.

Madrid, 19 de enero de 1960.

ALFONSO UNGRIA,

105-

FIG. 1.ª



70328

FIG. 2.ª

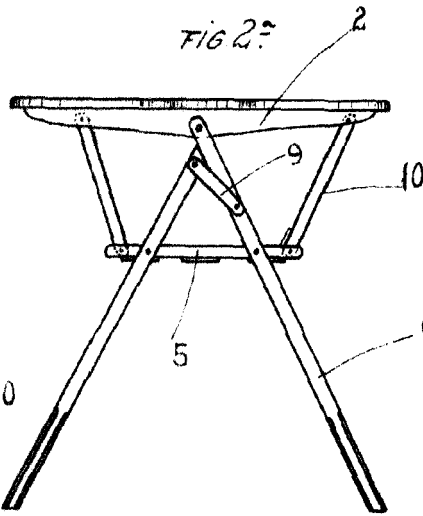


FIG. 3.ª

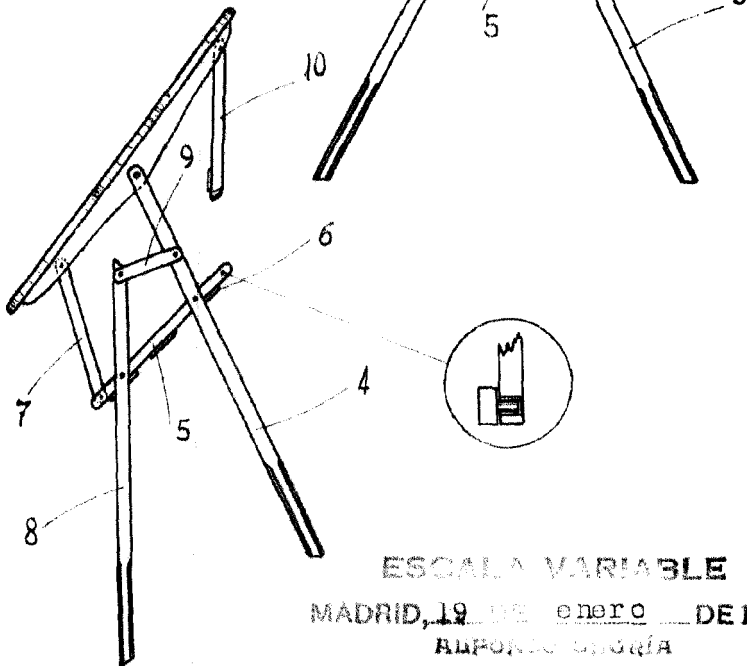
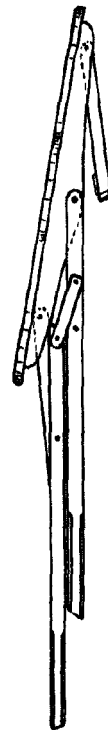


FIG. 4.ª



ESCALA VARIABLE

MADRID, 19 DE enero DE 1960

ALFONSO SANCIA