



78324

M E M O R I A    D E S C R I P T I V A

del MODELO DE UTILIDAD, por 20 años, solicitado a favor de DON ENRIQUE ULLOD SANCHEZ, de nacionalidad española, domiciliado en ESPLUGAS DE LLOBREGAT (Barcelona), calle de Gallo, nº 16, para "CERRADURA DE DOBLE SEGURIDAD".

= . =

El presente modelo de utilidad se refiere a una cerradura de doble seguridad.

- Consiste en una cerradura que por su construcción destaca de las ya existentes por el completo ajustaje de las piezas principales que la componen, una de las cuales hace de tapa blindada con dos aletas hendidas, paralelas a los costados y perforadas, por las que pasan dos pestillos, que constan de una sola pieza, instalada en el interior del cajetín de la cerradura. Cajetín que sujeto a una base, tiene la forma de embutición y medidas necesarias para un cierre perfecto, trabajando los pestillos en posición horizontal, los cuales hacen que queden fijadas todas las piezas de la cerradura una vez cerrada ésta.
- 5.
- 10.

- La tapa blindada va sujeta a la pieza superior de la cerradura por un pasador embutido en la misma tapa, que enca-
- 15.



78324006

ja ajustado a la pieza superior, haciendo de eje de elevación de la misma y aprisionado por un muelle de fleje de acero, instalado en el interior de la pieza superior es embutida con las medidas y forma necesarias, y sujeto a una base, para el ajustaje perfecto entre las piezas de que se compone la cerradura.

20. Para mejor comprender el objeto de este modelo, se acompaña a la presente memoria una lámina de dibujos, en los cuales se ha representado un caso de realización que se cita a título de ejemplo.

En la lámina:

La figura 1, muestra la cerradura en vista frontal cerrada.

30. La figura 2, es una vista frontal en la que se ha suprimido la tapa blindada.

La figura 3, muestra el conjunto en vista lateral con la tapa blindada.

Haciendo referencia a las figuras, es de observar que la cerradura que se describe comprende una pieza de base -1- superior y una pieza de base -2- inferior, fijadas cada una de ellas a una de las partes de la maleta o pieza que se deba cerrar con esta cerradura. Presentando la pieza base -1- una pieza superior -3- superpuesta con dos aberturas laterales -4- alineadas, donde juegan los extremos -5 - de una tapa blindada -6- con dos ramas -7-, que siguen la configuración de la pieza -3- y una abertura -8- con dos aletas laterales -9- hendidas por las que pueden pasar unos pestillos, deslizantes por los orificios -11-, en los que penetran estas aletas, comprendiendo la placa base -2-, un saliente escalonado -10- con una zona central -12- más saliente que aloja la ce-

45.



78324

rradura -13-, que ajusta con el orificio de la tapa blindada -6-, que en su extremo final presenta una cola o pequeña solapa -14- para poder manejarla con facilidad.

50. Como complemento la placa -1- presenta un saliente inferior o solapa -15- que al cerrar queda dispuesta precisamente debajo de la placa -2-, en una oquedad que al efecto presenta asegurando el cierre perfecto.

55. Este cierre viene determinado por este saliente -15-, y el ajustaje de las aletas en las oquedades correspondientes, así como por el ajustaje de la parte saliente 12 en el orificio correspondiente de la tapa, asegurándose la posición de cierre por el muelle -16- alojado en la pieza -3-, en los que articulan los extremos -5- de la pieza -6-. Como seguro para el cierre existe la cerradura que determina el paso de unos 60. elementos deslizantes por los orificios que las aletas presentan para ello, cuando están ajustadas en las oquedades correspondientes.

65. Se comprende que podrá efectuarse cuantas variaciones de detalle se estimen convenientes, siempre y cuando no alteren la esencialidad de la invención, a cuyo fin se declaran de propiedad en España las siguientes reivindicaciones que constituyen la presente

NOTA REIVINDICATORIA

Se reivindica como objeto del modelo de utilidad descrito:

70. 1. CERRADURA DE DOBLE SEGURIDAD, que se caracteriza por comprender dos placas base fijada cada una de ellas a una de las partes a unir, comprendiendo la superior un saliente



78324

apto para quedar introducido en una abertura existente debajo de la inferior en su línea de apoyo, comprendiendo la superior sobre la misma una pieza embutida saliente con dos orificios laterales alineados en los que penetran los extremos de una

75. tapa superior de blindaje articulado en dichos puntos y operativamente dispuesto para percibir las tensiones de un resorte de fleje alojado en dicha pieza superior, comprendiendo la tapa superior un trepado con dos aletas laterales dispuestas en dirección normal a la placa inferior y a ambos lados de forma

80. que puedan penetrar en una oquedades de un saliente escalonado de esta placa inferior, ajustando en el trepado la superficie más saliente del saliente escalonado que comporta una cerradura que acciona unos pestillos aptos para atravesar los salientes de la tapa en unos orificios al efecto reteniéndola.

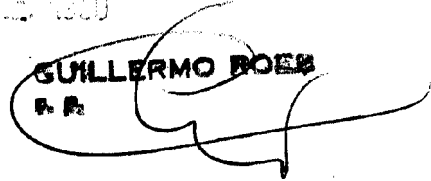
85. 2. CERRADURA DE DOBLE SEGURIDAD.

Consta la presente memoria descriptiva de cuatro páginas folidas, escritas por una sola cara, acompañadas de una lámina de dibujos y de la correspondiente documentación.

Madrid, a 13 FEB. 1930

90. p. a.

**GUILLERMO BOER**  
P. A.





7 3 2 4

FIG. 1

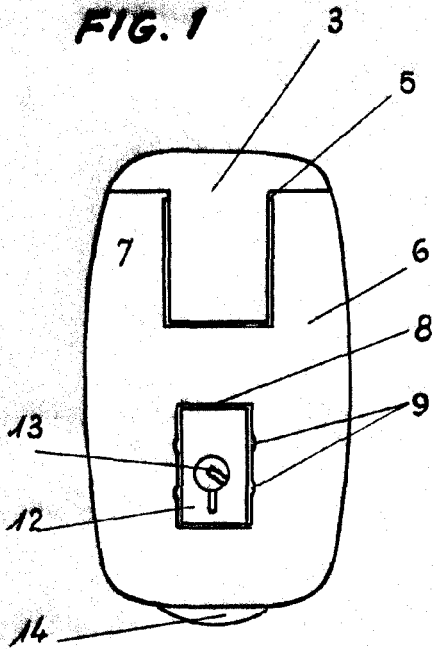


FIG. 2

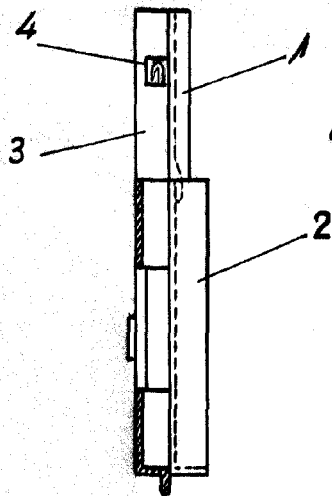
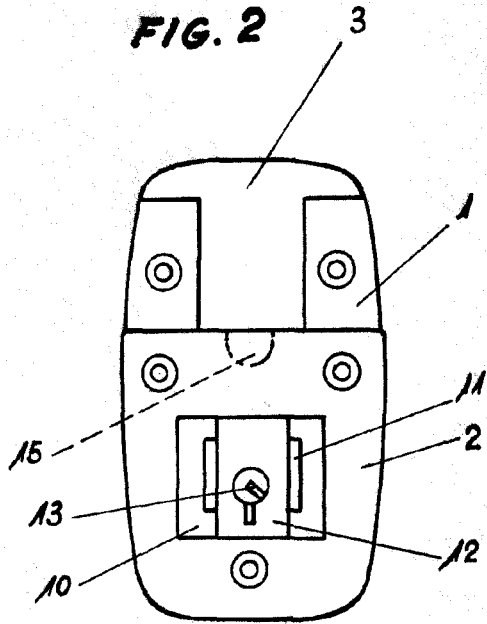


FIG. 3

Madrid, a 19 Enero de 1960

GUILLERMO ROEE

S. P.

Escala variable