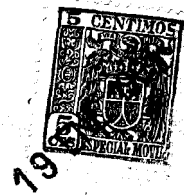


78323



C.G:

- 1 -

Memoria Descriptiva

para

un Modelo de Utilidad
por veinte años en España

a favor de

Especialidades Doméstico Industriales
"Buplay" S.A. (E.D.I.B.S.A.)
- sociedad española -

residente en

Bilbao, Ercilla nº 22

por:

» TAPON RECAMBIABLE PARA EL CIERRE DE BOTELLAS DE GAS ».

78323

2.-



19

5 El presente modelo de utilidad se refiere a un tapón recambiable para el cierre de botellas de gas, destinado a ser utilizado en las botellas de butano-propano, que se emplean con el infiernillo de campo protegido por el registro de modelo de utilidad número 72.777, establecido a nombre del solicitante del presente registro, cuyo tapón constituye un elemento de cierre hermético.

10 El tapón forma una sola pieza hueca de metal o material apropiado, roscada exteriormente en su acoplamiento en la botella, cerrada en un lado por una pieza plana anular de sección rectangular, que sobresale, constituyendo en su parte inferior la superficie de asiento, cuya pieza lleva en su centro una inserción metálica o una pared de muy pequeño espesor de material plástico, destinada a ser perforada por la aguja de que al efecto esté dotado el dispositivo en que se acople el tapón, o por un mecanismo equivalente.

15 La superficie lateral y roscada del tapón, lleva dos ranuras diametralmente opuestas, de comunicación con el exterior y practicadas a partir del indicado plano de asiento del sombrerete del tapón.

20 En la superficie superior de dicho sombrerete, van dispuestos dos rebajos o vaciados para recibir los pitones de la llave o dispositivo con que se atornille el tapón.

25 Concretaremos las características del dispositivo que se reivindica con referencia a las adjuntas fi-

78323



3.-

5
10
15
20
25

guras que corresponden unicamente a una forma de ejecución, sin carácter alguno limitativo, que se presenta a título de ejemplo de realización con el fin indicado, ya que la forma, dimensiones y materiales con que se construya, serán en cada caso las que se estimen pertinentes para la aplicación concreta de que se trate, sin que tales variaciones, así como las que puedan hacerse en detalles de su presentación u organización, afecten a la esencialidad reivindicada, por lo que los tapones que se construyan de acuerdo con la idea general reseñada, y cualquiera de esas modificaciones, no serán sino variantes igualmente comprendidas y protegidas por el presente registro.

La fig. 1 presenta la vista de conjunto en alzado de un tapón para botellas de gas, establecido de acuerdo con lo que se reivindica.

La fig. 2 muestra su proyección en planta visto por la parte superior.

La fig. 3 se refiere a proyección análoga, vista por la parte inferior.

La fig. 4 detalla la vista del tapón al seccionarle por el plano que se indica en A-B sobre la fig. 3.

Con referencia a dichas figuras y a los números que sobre ellas designan las partes y detalles del tapón representado, que interesan a los fines de esta memoria, la descripción del mismo es como sigue:

El tapón está constituido por el cuerpo hueco y roscado 1, cerrado en uno de sus extremos por el sombre-

78323



4.-

rete 3, cuya parte inferior forma la superficie de asiento 2, mientras que la superior tiene el vaciado o hueco de apoyo 4.

Este hueco está cerrado por la inserción 5, formada por una pared de pequeño espesor.

5 En su superficie lateral el tapón presenta dos ranuras 6 diametralmente opuestas que le caracterizan.

10 Finalmente, en la cara anular y superior del sombrerete 1, van practicadas las canales 7, en forma de sector anular, destinadas a recibir los pitones o salientes de la pieza de cierre, que se emplee para apretar el tapón en su alojamiento, o del dispositivo equivalente que se utilice.

78323



5.-

N O T A.-

El presente Modelo de Utilidad comprende las siguientes reivindicaciones:

5 1.- Tapón recambiable para el cierre de botellas de gas, caracterizado porque está constituido por un cuerpo hueco, roscado exteriormente y rematado en un extremo por un sombrerete anular, cuya parte inferior constituye la superficie de asiento, inmediatamente debajo de la cual, están practicadas en dicho cuerpo ranuras longitudinales, diametralmente opuestas, mientras que el hueco del sombrerete, está cerrado por una pared delgada, perforable, completando tal disposición unas canales circulares de pequeña extensión, diametralmente opuestas, practicadas en la cara superior del sombrerete del tapón, destinadas al apriete del mismo.

15 2.- Tapón recambiable para el cierre de botellas de gas.

Según se describe y reivindica en la presente memoria descriptiva y se ilustra con los dibujos que a la misma se acompañan.

20 Consta esta memoria de cinco hojas foliadas y escritas a máquina por una sola de sus caras.

Madrid, a 19 ENE. 1960

78323

FIG. Nº 1

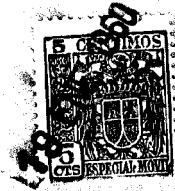
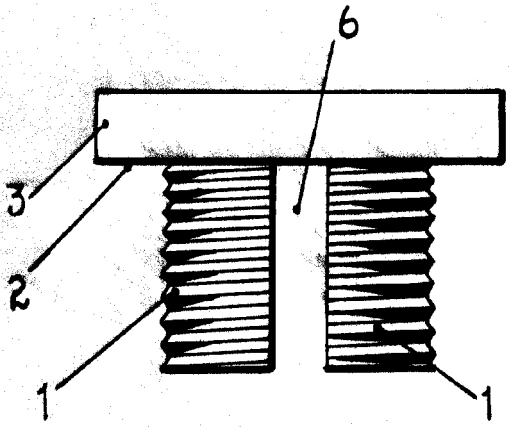


FIG. Nº 2

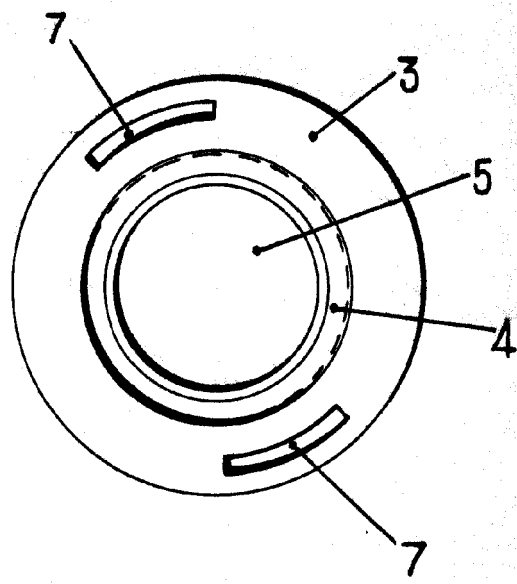


FIG. Nº 3

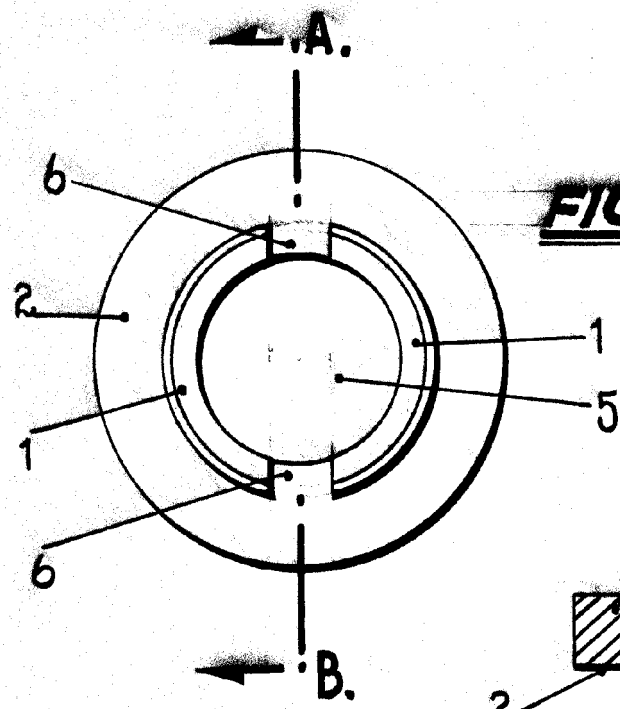
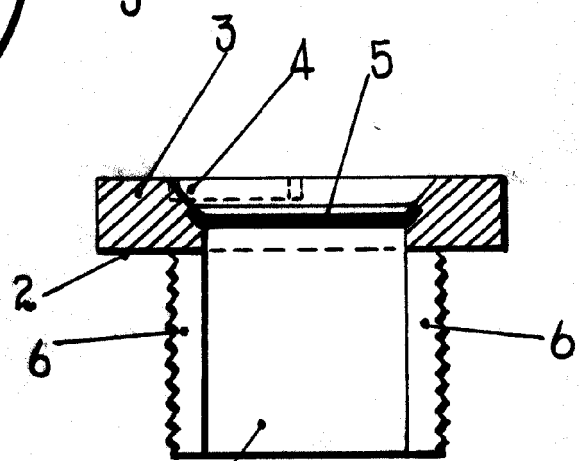


FIG. Nº 4



ESCALA VARIABLE

Handwritten signature

20012