



78319

78319

MEMORIA DESCRIPTIVA.

MODELO DE UTILIDAD.

PAIS : ESPAÑA.

DURACION : 20 AÑOS.

OBJETO : "MESA PARA JUEGO DE FUTBOL DE  
"SALON PERFECCIONADA".

=====

A nombre de : DON ENRIQUE DARIES MARTINEZ.

Residente en : VALENCIA, Corona, núm. 9.

Nacionalidad ; ESPAÑOLA.



78319

- Tiene por objeto este Modelo de Utilidad, la protección de una mesa para juego de futbol de salón, constituida por una caja, cuyos laterales se encuentran atravesados por ocho barras de hierro macizo para mayor consistencia,
- 5.- con sus correspondientes manños, estando sujetos a las mismas, las figuras o muñecos que forman los equipos, de tal forma, que en todo momento conservan su posición vertical, cuyas barras son animadas de un movimiento de rotación por acción manual.
- 10.- Dicha mesa tiene un marco o portería en cada extremidad del campo de juego, en la cual se esfuerza un jugador en introducir las pelotas por medio de los muñecos que se encuentran a su disposición, mientras que el otro jugador intenta evitar el paso de las mismas por el marco, utilizando muñecos de análoga disposición.
- 15.- El tablero donde se desarrolla el juego es totalmente horizontal, estando barnizado para facilitar el deslizamiento de las pelotas, y lleva los marcos o porterías que se comunican con unas rampas, de forma que, cuando penetran las pelotas por las porterías, se deslizan por dichas rampas y quedan retenidas en un depósito por medio de una trampilla de retención.
- 20.- Debajo del tablero y unido a la trampilla de retención, se ha previsto un dispositivo o aparato introductor de ficha
- 25.- que permite iniciar el juego como igualmente señalar su

7.8319

19



terminación al haberse introducido todas las pelotas por las porterías, ya que para continuar jugando es necesario introducir una nueva ficha y accionar la palanca del dispositivo que levanta la trampilla de retención dejando salir las pelotas; dicho dispositivo lleva adosado un pequeño balancín que expulsa las fichas que no se ajustan al peso exacto de las que legalmente se utilizan para el juego.

Lleva unos aretes tipo rodamientos a bolas, fabricados con materias plásticas, que van acoplados en las paredes laterales de la mesa, cuyos aretes llevan un extremo fijo y el otro desmontable, que facilita su colocación y por cuyo interior van introducidas las barras de hierro, a las cuales permite fácil y libre movimiento en cualquier sentido.

En su parte posterior lleva montadas unas bisagras que permiten abrir la mesa por su frente y sobre la tapa del cajón, donde caen las fichas, tiene dispuesto un listón que sirve para sostener la mesa abierta el tiempo que sea necesario para sacar las fichas y efectuar su limpieza.

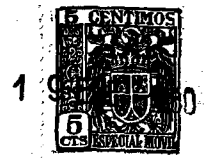
Para mejor comprensión del invento, se ha dotado a la presente de dos hojas de dibujos, en las cuales:

La Fig. 1, nos muestra una perspectiva del conjunto de la mesa.

La Fig. 2 es una vista en planta del interior de la mesa.

La Fig. 3, representa una vista en sección longitudinal de la misma.

La Fig. 4 es una vista en sección, en la cual nos mues-



70319

tra el dispositivo introductor de ficha y la trampilla de retención.

La Fig. 5 es una vista del arete, en sección y por su parte exterior.

60.- La Fig. 6, representa una vista en sección de la mesa, en posición abierta, en la cual se muestra el dispositivo introductor de fichas y la trampilla de retención.

65.- Para realizar el juego, se introduce una ficha por la ranura del dispositivo introductor C, que accionando su palanca facilita las pelotas que salen por el orificio K, y son puestas sobre el tablero de juego D, y manipulando las barras de hierro B, que van introducidas por los aretes F los muñecos que llevan las mismas introducen las pelotas por las porterías E, las cuales se deslizan por las rampas A, quedando retenidas en el depósito G por medio de la trampilla de retención H. Para iniciar de nuevo el juego, es necesario introducir otra ficha, que al accionar la palanca el dispositivo introductor, levanta la trampilla de retención y salen de nuevo las pelotas.

70.- 75.- Descrita suficientemente la naturaleza del invento y el modo de llevarlo a la práctica, se hace constar que las disposiciones anteriormente indicadas, son susceptibles de modificaciones tanto de detalle como de materiales, sin que por ello se altere la esencia del objeto descrito en la presente memoria.

80.-



1267

REIVINDICACIONES.

78319

- 85.- 1ª.- Mesa para juego de fútbol de salón perfeccionada, caracterizada por estar provista de unas rampas que se comunican con los marcos o porterías, de tal forma, que al introducirse las pelotas se deslizan por las mismas hasta llegar a un depósito, donde quedan retenidas por medio de una trampilla.
- 90.- 2ª.- Mesa para juego de fútbol de salón perfeccionada, caracterizada porque debajo del tablero de juego y unido a la trampilla de retención está provista de un dispositivo introductor de fichas que permite iniciar y terminar el juego, ya que al accionar la palanca levanta la trampilla de retención dejando salir las pelotas; dicho dispositivo lleva adosado un pequeño balancín que expulsa las fichas que no se ajustan al peso exacto de las que legalmente se utilizan para el juego.
- 95.- 3ª.- Mesa para juego de fútbol de salón perfeccionada, caracterizada por estar provista de unos aretes tipo rodamientos a bolas acoplados en las paredes laterales de la mesa, cuyos aretes llevan un extremo fijo y otro desmontable que facilita su acoplamiento, por cuyo interior van introducidas las barras
- 100.- de hierro a las cuales permite fácil y libre movimiento en cualquier sentido.
- 105.- 4ª.- Mesa para juego de fútbol de salón perfeccionada, caracterizada porque en su parte posterior está provista de unas bisagras que permiten abrir y cerrar la mesa por su frente, habiéndose dispuesto sobre la tapa del cajón donde caen las fichas un listón que sirve para sostener la mesa abierta el tiempo que sea necesario para sacar las fichas y efectuar su limpieza.
- 5ª.- "MESA PARA JUEGO DE FUTBOL DE SALON PERFECCIONADA".

Madrid, 19 ENE. 1960

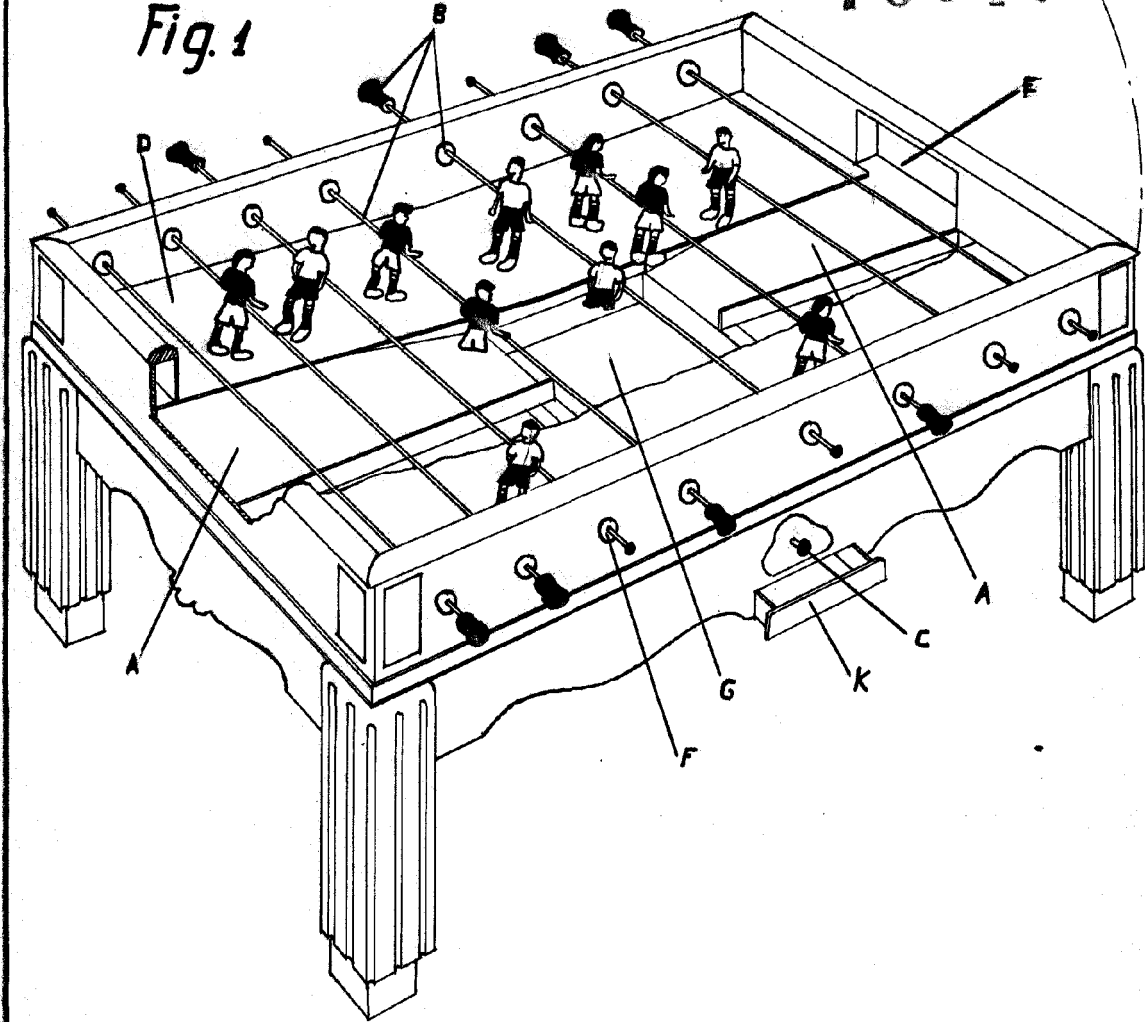
ENRIQUE DARIES MARTINEZ.



ENE. 1960

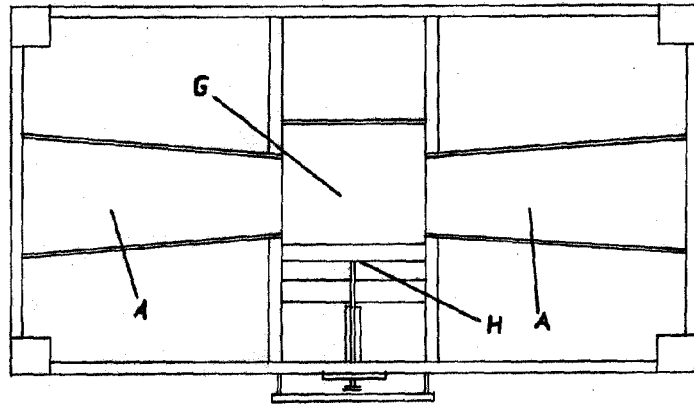
78319

Fig. 1



Madrid 19 ENE. 1960

Fig. 2



1960

78319

Fig. 3

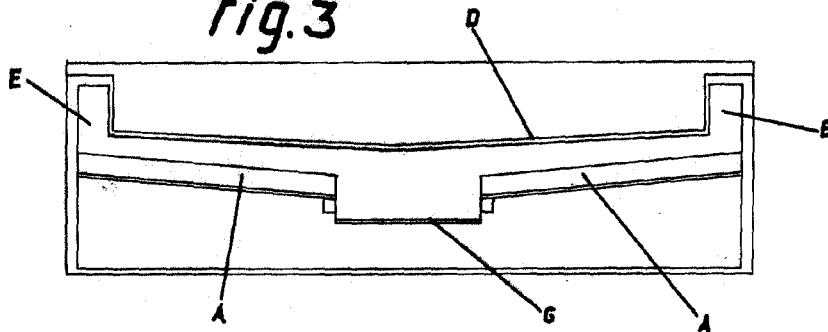


Fig. 4

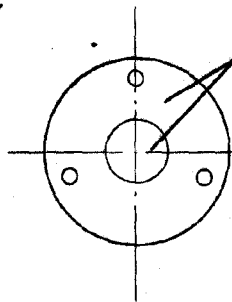
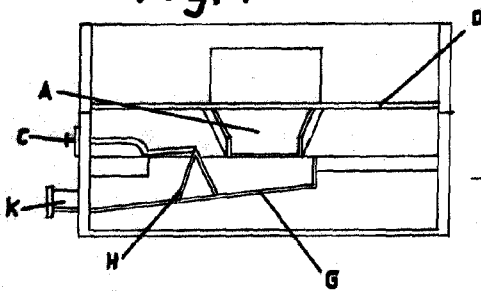


Fig. 5

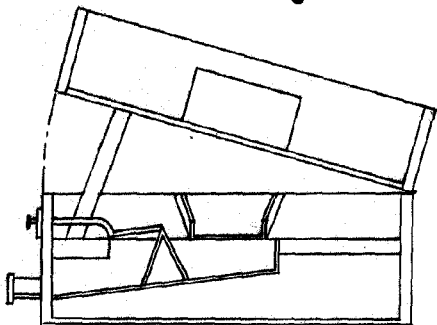
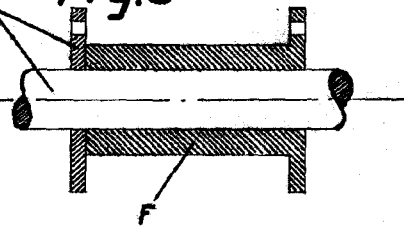


Fig. 6

Madrid 19 ENE. 1960