



78316

78316

78316

MEMORIA DESCRIPTIVA

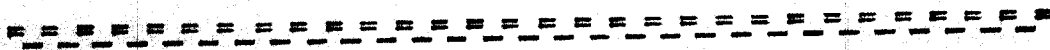
que se acompaña a la solicitud de

UN MODELO DE UTILIDAD

a favor de Don Luis CASTRO Medina, de nacionalidad española, residente PUERTO DE LA LUZ (Canarias), Pelayo, 2,

por:

"CAJA-EMBALAJE PARA FRUTAS"



La presente Memoria se refiere, como su enunciado indica a una caja-embalaje para tomates y frutas diversas construida por troquelado en una sola pieza lámina de cartón, y con preferencia de cartón corrugado, por cuyo objeto se solicita el correspondiente privilegio de MODELO DE



5 UTILIDAD conforme y al amparo del vigente Estatuto sobre Propiedad Industrial, a fin de garantizar a favor del recurrente el derecho a la explotación exclusiva del mismo en toda España y Colonias.

10 A continuación se hará, una detallada descripción del aludido dispositivo, con referencia a los planos que se acompañan, en los cuales se representa a simple título de ejemplo, no limitativo, una forma preferente de realización susceptible de todas aquellas variaciones de forma que no alteren las características fundamentales del mismo.

15 En dichos dibujos:

La fig. 1.- Ilustra la caja vista en desarrollo.

La fig. 2.- Muestra una perspectiva de la caja armada.

20 Según el ejemplo de ejecución representado, la caja-embalaje preconizada está integrada, como se ha dicho, por una sola pieza laminar que comprende en sí todos los elementos formativos del envase; fondo, tapas laterales y testeros cuyas partes quedan marcadas por unas impresiones lineales en seco (trazos discontinuos) a fin de facilitar los dobles y armado de la caja resultante, de forma troncopiramidal-rectangular.

25 En el dibujo, (1) es el fondo de la caja (2) los laterales (3) los testeros, (4) unas pestañas triangulares cortadas en bisectriz (5) resultantes de la prolongación de laterales y testeros que determinan el cierre de las aristas formadas por la unión de éstos, (6) prolongaciones de los testeros que forman complementariamente el cierre del envase y (7) solapas contiguas a los laterales que se complementan asimismo constituyendo la tapa exterior de se-



35

guridad y cuya abertura central se dispone de manera contrapuesta con respecto a la abertura del primer cierre.

40

La superficie o paredes del envase, cualquiera que sean, pueden establecerse total o parcialmente con aberturas de cualquier tipo para la debida ventilación del contenido.

45

Por su parte, las uniones de las aristas y tapas pueden ser reforzadas con tiras de papel engomado, grapas o cualquier otro medio apropiado.

La forma, materiales y dimensiones, podrán ser variables y en general cuanto sea accesorio y secundario, siempre que no altere cambie o modifique la esencialidad del objeto que se describe.

50

Los términos en que queda redactada esta Memoria son ciertos y fiel reflejo del objeto descrito debiéndose tomar con carácter amplio y nunca en forma limitativa.

N O T A

EL MODELO DE UTILIDAD, que se solicita recaerá sobre las particularidades características de las siguientes reivindicaciones:

55

1ª.- Caja-embalaje para frutas, caracterizada por comprender una sola pieza laminar integrando en sí todos los elementos formativos del envase y cuyas di-

78316



ferentes partes quedan marcadas por impresiones lineales en seco señalando los dobleces para el armado.

60

2ª.- Caja-embalaje según la reivindicación primera, caracterizada porque los testeros y laterales presentan unas prolongaciones triangulares adyacentes cortadas por su bisectriz que determinan unas pestañas para el cierre de las aristas formadas por la unión de tales testeros y laterales.

65

3ª.- Caja-embalaje según las reivindicaciones anteriores caracterizada porque los testeros constan de unas prolongaciones por su perfil exterior que forman complementariamente el cierre del envase.

70

4ª.- Caja-embalaje, conforme a las reivindicaciones que anteceden, caracterizada porque los laterales constan de unas solapas finales que se complementan asimismo para constituir la tapa exterior de seguridad, cuya abertura central-longitudinal se dispone de manera contrapuesta con respecto a la abertura del primer cierre.

5ª.- "CAJA-EMBALAJE PARA FRUTAS".

- - - -

Todo según queda expuesto en la precedente Memoria que consta de cuatro hojas foliadas y mecanografiadas por una sola cara y hoja de dibujos que a la misma se acompaña.

Madrid, 19 Enero de 1.960

Por autorización del interesado.-

Modesto P. de
P. A.

FIG. 1

78316

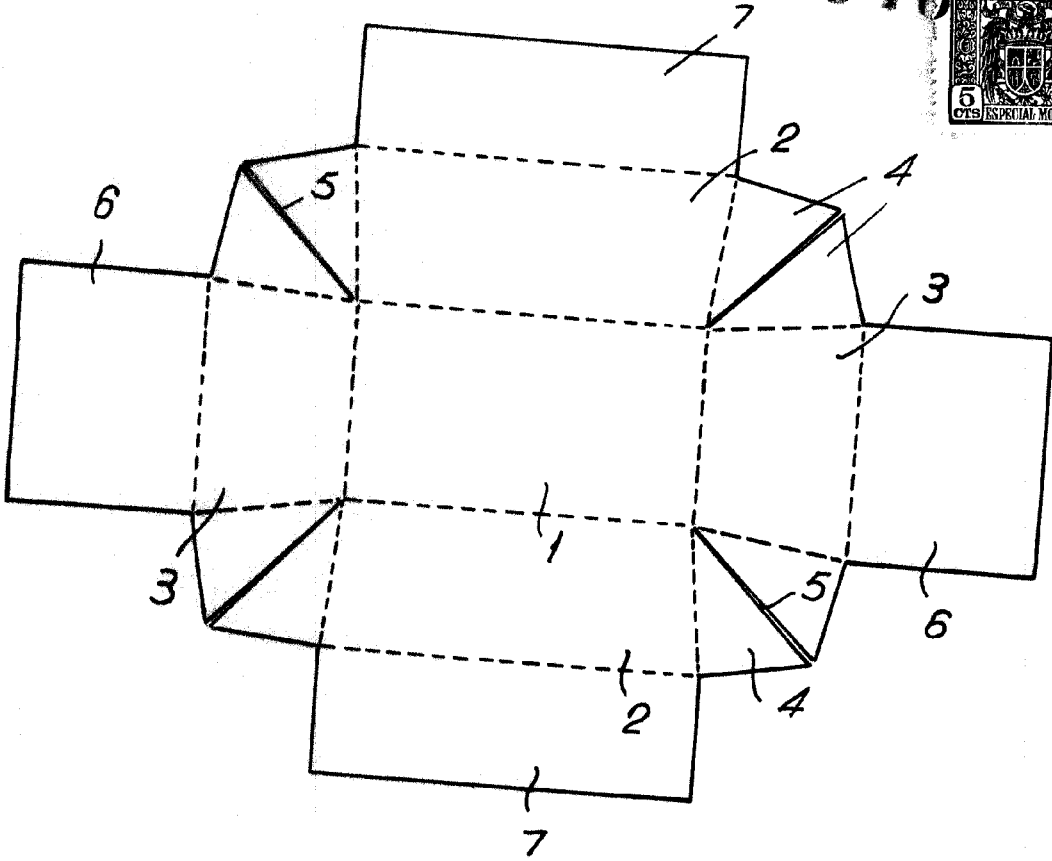
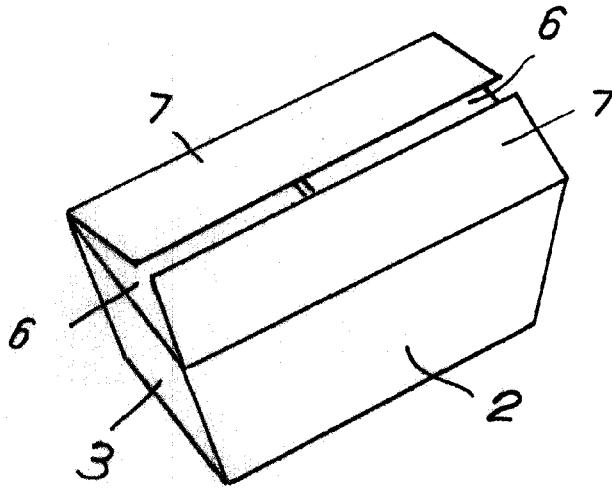


FIG. 2



Madrid. 19 ENE 1960

ESCALA VARIABLE.

Modesto Polo

Castro Medina

Polo