



78295

MEMORIA DESCRIPTIVA
que se acompaña a
la solicitud de un
MODELO DE UTILIDAD , por veinte años en España, a favor
de los Sres. D. JOSE DURBAN GRAU, y D. RAMON MONDRAGON SO
RRIBES, ambos de nacionalidad española, con residencia en
Valencia, calle Garcila, número 13,

por

" UN NUEVO JUGUETE "

C-G



5

La invención a que se refiere la presente Memoria constituye una novedad industrial con características y ventajas que la hacen merecedora del privilegio de explotación exclusiva que por ella se solicita, de acuerdo con las prescripciones del Estatuto vigente sobre Propiedad Industrial de 26 de Julio de 1929, texto refundido, publicado el 30 de Abril de 1930.

10

Según se desprende del enunciado, se trata de proteger en este Modelo de Utilidad un nuevo juguete constituido a base de pequeños elementos, preferentemente cuadrangulares, unidos entre sí longitudinalmente por medio de cintas, solidarizadas con dichos elementos por los bordes de los mismos.

15

La sucesión de elementos a base de unión mediante cintas hace que la cinta continua obtenida tenga un movimiento de discontinuidad a un lado y otro, semejante al desprendimiento de dichas partes que alternadamente, a un lado y otro, van vertiendo dando la sensación de que dichas partes se deslizan sobre las otras hasta llegar al final del conjunto.

20

Para que ello pueda suceder es necesario que las cintas de unión de los elementos estén dispuestas de tal manera que dejen paso unos elementos a otros, es decir, que uno de los elementos quede fijo a una cinta, mientras que el siguiente lo esté a un grupo de cintas. Así tendremos que inclinando uno cualquiera de los elementos sobre su inferior inmediato, se obligará a éste a perder el equilibrio, desplazándole de su vertical. Basculando sobre las cintas que lo sujetan caerá, girando en forma de bisagra sobre el elemento siguiente que realizará la misma operación al volcarse sobre el elemento siguiente.

25

30



78295

35

En los dibujos que se acompañan se muestra el juguete en tres vistas, correspondiente la figura 1ª a la vista de frente de un juguete constituido por cinco elementos, mientras la figura 2ª se vé en perfil el mismo juguete. Por último, la figura 3ª, representa el juguete en perspectiva en pleno funcionamiento.

40

Cada uno de los elementos -1- queda fijo a un conjunto de cintas -2- o -3- indistintamente, de tal manera que, bien en un sentido o en otro, cada uno de dichos elementos queda bascular y verter sobre el elemento siguiente.

45

Precisamente la figura 3ª de los dibujos que nos muestra un ejemplo de dicha basculación, en que puede verse como al menos uno de los elementos se encuentra en plena función.

El juguete que nos ocupa es de gran entretenimiento y de una simplicidad tal que puede ser utilizado por cualquier persona, bien entendido que su atractivo consiste en la basculación de los elementos que parece, a simple vista, que pasan de un lugar preeminente a otro inferior.

50

La construcción del juguete que nos ocupa es también muy sencilla, y su longitud depende del número de elementos de que conste, sin que su exceso suponga dificultad alguna dedicho funcionamiento, sino mas bien un aumento de su atractivo.

55

Hecha la descripción precedente es necesario añadir que los detalles de realización de la idea expuesta pueden variar sin que por ello cambie la esencia de la invención, que es la que se desprende de los párrafos que antededen y lo que se reivindica en la siguiente

N O T A

60

En resumen: El Modelo de Utilidad que se solicita ha



78295

de recaer sobre las reivindicaciones siguientes:

65 1º.- UN NUEVO JUGUETE, caracterizado esencialmente por el hecho de comprender elementos cuadrangulares unidos entre sí en serie, por medio de cintas dispuestas en zigzag, de tal manera que permitan el basculamiento de cada uno de los elementos hacia uno cualquiera de sus lados, a cuyo efecto dichos elementos quedan unidos solidariamente a las cintas por uno de sus lados.

70 2º.- UN NUEVO JUGUETE, caracterizado esencialmente por el hecho de que las cintas se repiten a ambos lados de los elementos, fijándose cada uno de estos trenes de cintas a uno de los lados paralelos de los elementos.

75 3º.- Se reivindica por último, como objeto sobre el que ha de recaer el Modelo de Utilidad que se solicita, "UN NUEVO JUGUETE".

Todo tal y como queda descrito y reivindicado en la presente Memoria que consta de cuatro hojas escritas a máquina por una sola cara y dibujos que se acompañan.

Madrid, 16 de Enero de 1960

ALFONSO UNGRIA

Alfonso Ungria

65

70

75

80

85

90



78295

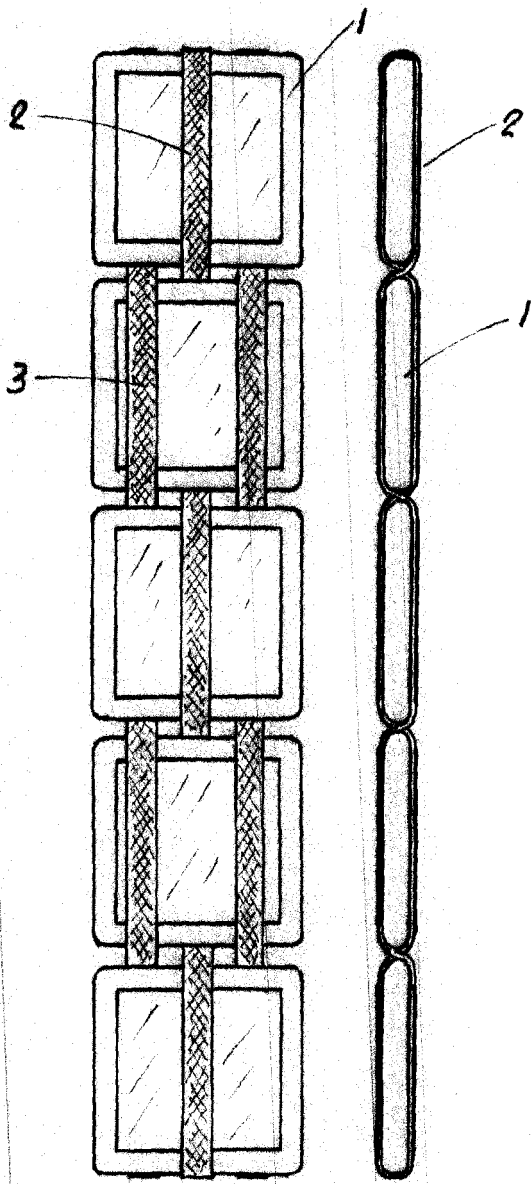


FIG. 1ª FIG. 2ª

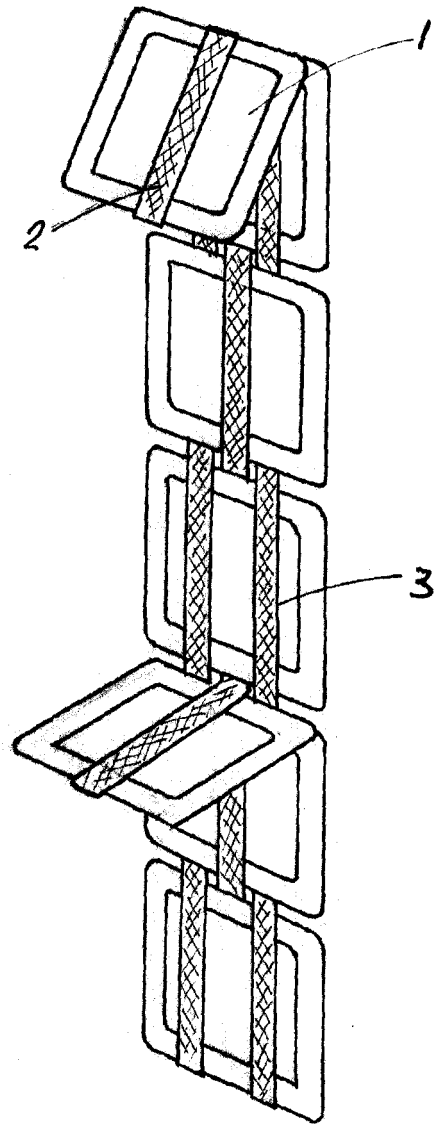


FIG. 3ª

ESCALA VARIABLE
MADRID, 18 DE enero DE 1960
ALFONSO GONGRÍA